

Funk-Messkapsel-Wärmezähler compact V

Wärmeverbrauch bei kleinen Durchflussmengen exakt messen und ohne Betreten der Wohnung per Funk ablesen mit dem Messkapsel-Wärmezähler compact V.

Produktbeschreibung

Der funkvorbereitete Messkapselzähler ist Rechenwerk, Volumenmessteil und Temperaturfühler in einem. Das Mehrstrahlprinzip garantiert eine hohe Messgenauigkeit und Messbeständigkeit.

Die Drehung des Flügelrades wird hochauflösend mit einer berührungs- und magnetfreien Sensorik erfasst, welche Fließrichtungserkennung und softwaregestützte Regulierung der Hydraulik (Linearisierung der Durchflusskennlinie) ermöglicht.

Das stichtagsprogrammierbare Rechenwerk hat 12 Anzeigefunktionen wie z.B. Energie, Stichtag, Stand Energie zum Stichtag, Durchfluss, Vor- und Rücklauftemperatur, Temperaturdifferenz, Leistung, Volumen sowie zyklischer Selbsttest und Diagnose-Anzeigen für Durchflussrichtung und Temperaturfühlereinbau.

Funk-Wärmezähler compact V data III

Der Messkapsel-Wärmezähler compact V data III überträgt die Verbrauchsdaten per Funk, das Betreten der Wohnung zur Ablesung ist nicht erforderlich.

Wärmezähler compact V vario S

Der elektronische Messkapsel-Wärmezähler compact V vario S verfügt über ein integriertes Funkmodul, das nachträglich aktiviert werden kann und somit jederzeit die Umstellung auf eine Ablesung per Funk ermöglicht.

Leistungsmerkmale

- Hohe Messgenauigkeit und Messstabilität durch Mehrstrahlzählertechnik
- Durchflussrichtungserkennung durch die spezielle Durchfluss-Sensorik
- PTB-Zulassung für den Überkopfeinbau
- Montage- und austauschfreundliche Messkapselbauweise
- Vorlauftemperaturfühler bis zu 6 m lang, Rücklauffühler wahlweise integriert oder frei
- Einbaukontrolle und Unterstützung der Inbetriebnahme durch Diagnose-Anzeigen
- LC-Anzeige für schnellen Zugriff auf die abrechnungsrelevanten Zählerinformationen
- Optische Schnittstelle: standardmäßig integriert, zum Ablesen und für Servicezwecke

Funk-Wärmezähler compact V data III

- Übertragung der Ablesedaten per Funk aus der Nutzeinheit heraus
- Anwesenheit des Nutzers bei der Ablesung nicht notwendig
- Übertragung der Monatsmitten- und Monatsendwerte; Zwischenablesung vor Ort entfällt
- Sichere Datenübertragung durch Verschlüsselung und CRC-Verfahren

Wärmezähler compact V vario S

- Zukunftssicher, da das Gerät jederzeit auf Funk aufgerüstet werden kann



Technische Daten Grundzähler

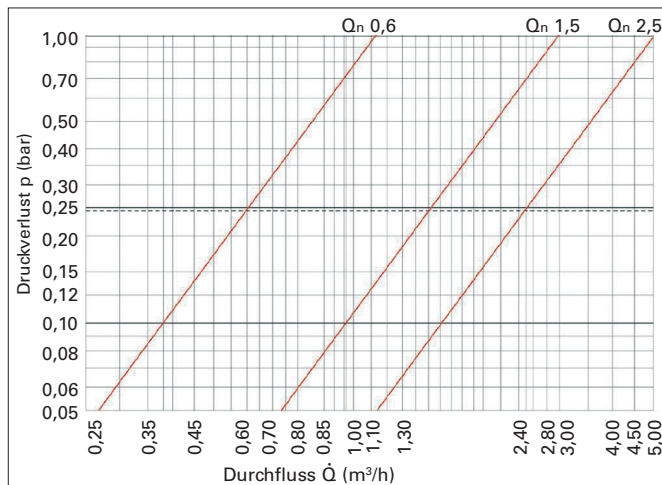
Nenndurchfluss (Q_{nenn}) q_p :	(m ³ /h)	0,6	1,5	2,5
Nennweite:		je nach MK-Anschlussstück		
Durchfluss bei 100 mbar Druckverlust:	(m ³ /h)	0,38	0,96	1,6
Metrolgische Klasse (horiz./vertikal):		C	C	C
Trenngrenze Q_t :	(l/h)	36	90	150
Kleinster Durchfluss (Q_{min}) q_i :	(l/h)	6	15	25
Betriebstemperatur:	(°C)	5 bis 90		
Nenndruck PN	(bar)	16	16	16
Anschlussgewinde am Zähler:	Messkapsel	M 62 x 2		

Technische Daten Rechenwerk und Temperaturfühler

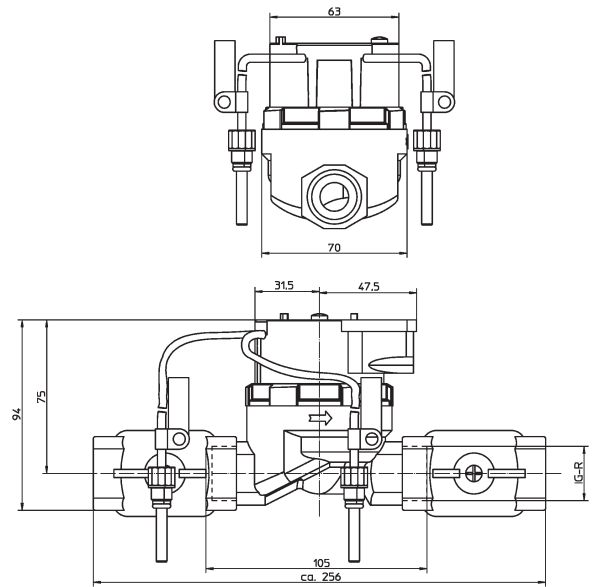
Temperaturbereich:	(°C)	1 bis 105
(6 m Temperaturfühlerkabel):	(°C)	(1 bis 150)
Temperaturdifferenz:	(K)	3 bis 100
(6 m Temperaturfühlerkabel):	(K)	(3 bis 147)
Verbrauchsberechnung:		ab 0,25 K
Umgebungstemperatur:		5 bis 55 °C
Umgebungsbedingungen:		entspr. DIN EN 1434, Klasse C
Stromversorgung:		Lithium-Batterie (5 + 1 Jahr)
Gehäuseschutz:		IP 54

Technische Daten Funk

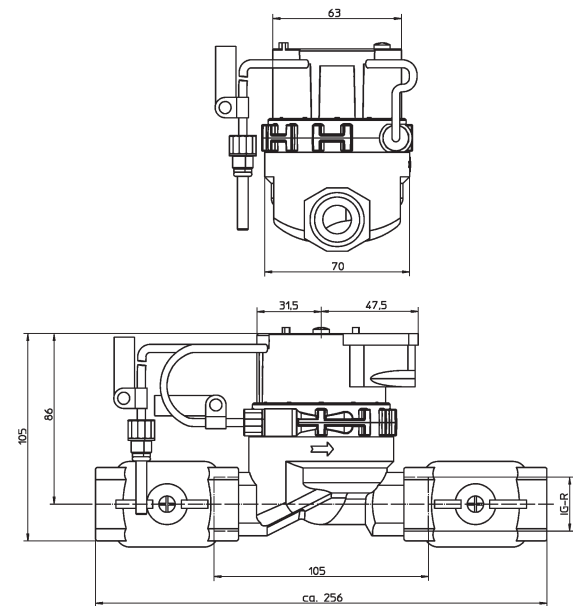
Funkdatenübertragung	Verbrauchsdaten von 12 Monatsmitten- und Monatsendwerten, Stichtagswert und Statusinformationen
Betriebsfrequenz	868,95 MHz
Sendeleistung	3 ...10 mW
CE-Konformität	nach Richtlinie 1999/5EG



Druckverlustkurve Messkapsel-Wärmezähler



Messkapsel-Wärmezähler mit zwei freien Temperaturfühlern



Messkapsel-Wärmezähler mit integriertem Fühler