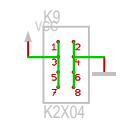
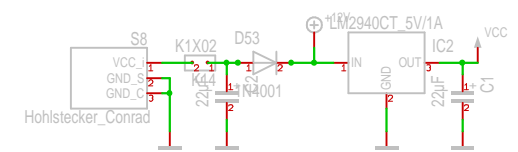
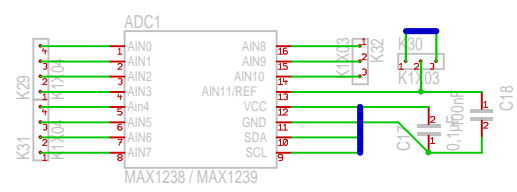
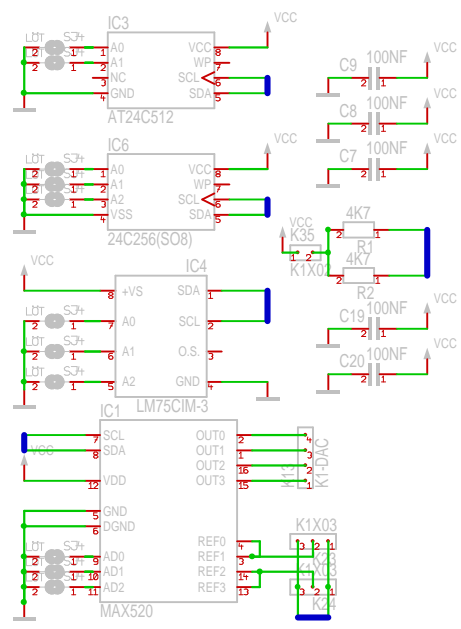
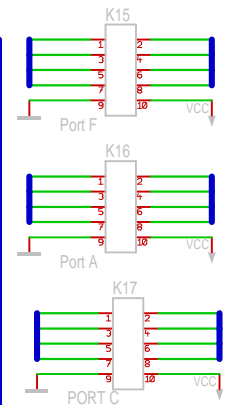
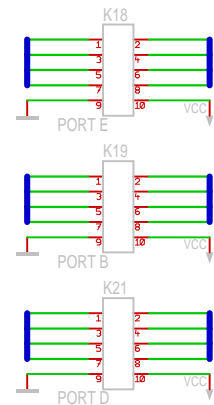
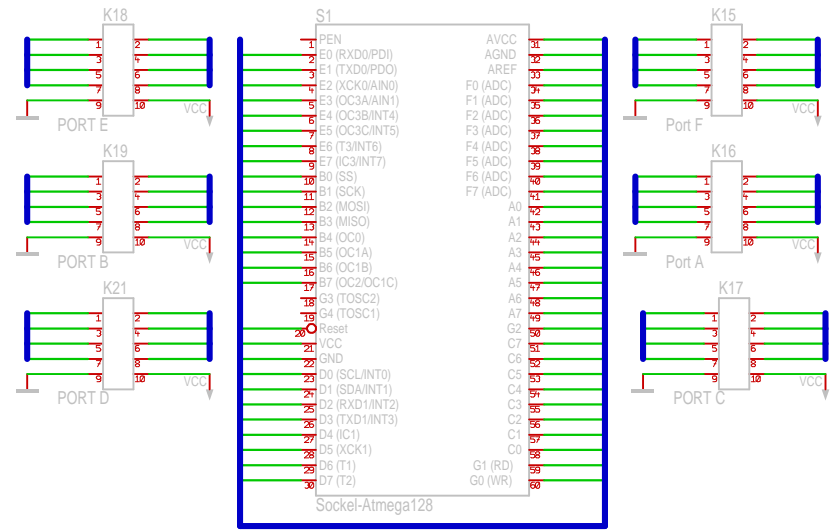


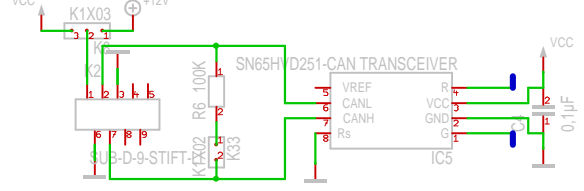
## Spannung



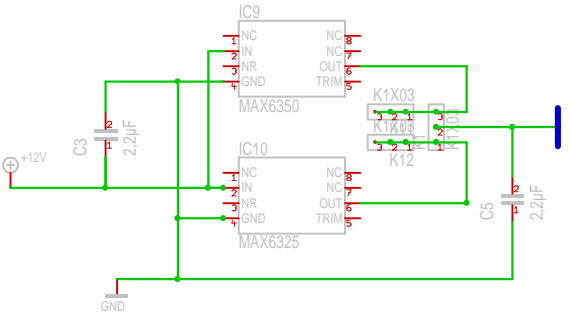
## Prozessorboard Socket



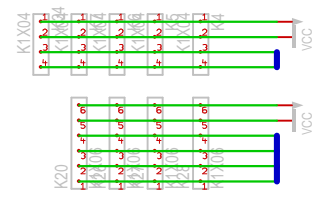
## CAN - SN65HVD251



## Referenzspannung 2,5 & 5,0 V



## I<sup>2</sup>C Stecker



## UART - MAX232

