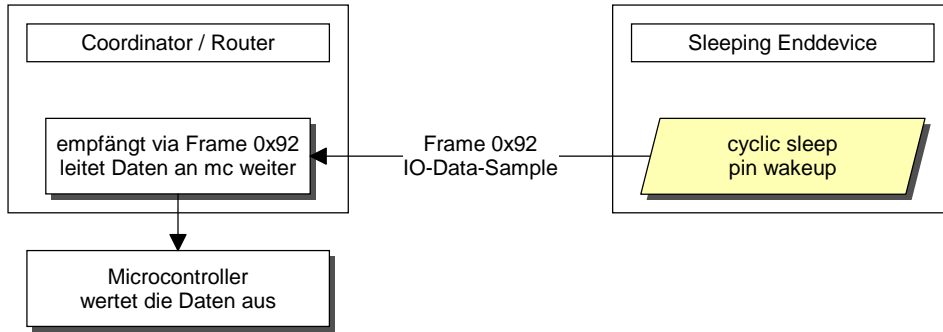
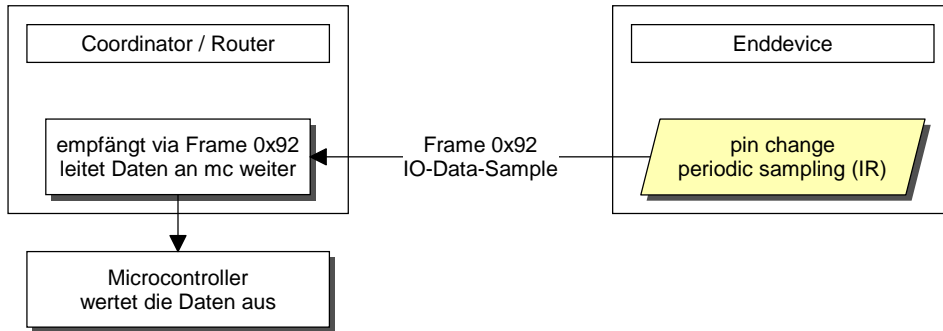


**Variante 1**

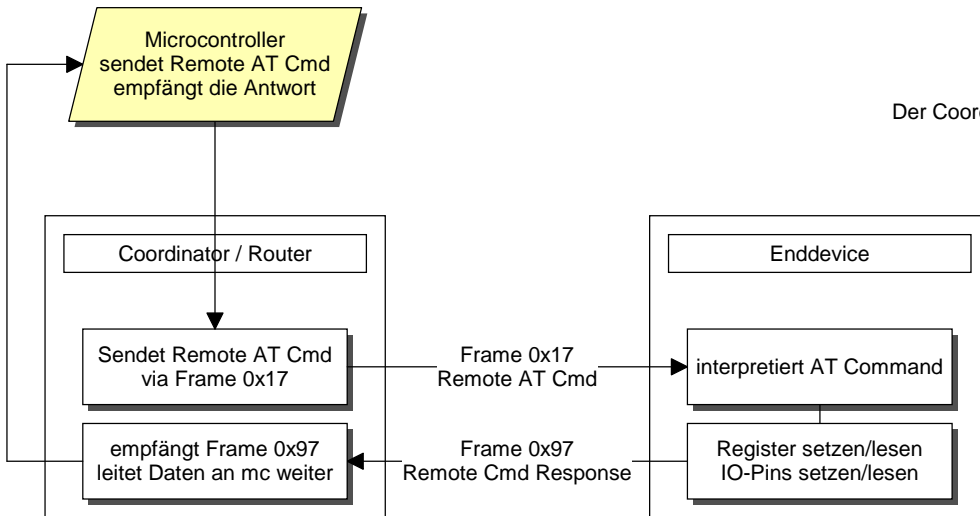
Sleeping Enddevice ohne Microcontroller.  
Ein cyclic sleep sendet IO-Sample an den Coordinator / Router.

**Variante 2**

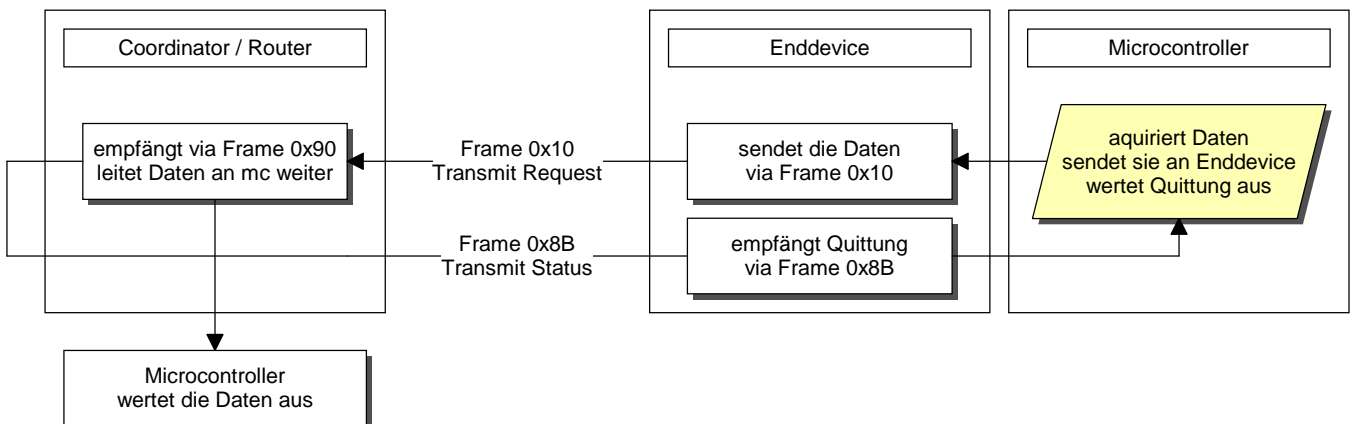
Enddevice ohne Microcontroller.  
Ein pinchange oder ein periodic sampling sendet IO-Sample an den Coordinator / Router.

**Variante 3**

Enddevice ohne Microcontroller.  
Der Coordinator / Router sendet AT Commands und wertet die Antwort aus.

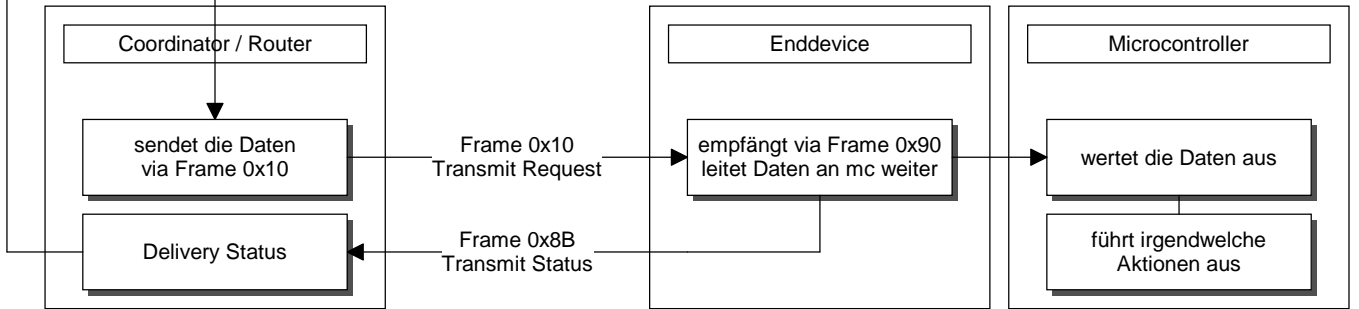
**Variante 4**

Enddevice mit zusätzlichem Microcontroller  
Das Enddevice liefert eigenständig Daten an  
Coordinator / Router.



Microcontroller  
sendet Daten  
prüft Quittung

**Variante 5**  
Enddevice mit zusätzlichem Microcontroller  
(ohne Rückmeldung von Daten)



Microcontroller  
sendet Daten  
prüft Quittung  
empfängt Antwort

**Variante 6**  
Enddevice mit zusätzlichem Microcontroller  
(mit Rückmeldung von Daten)

