
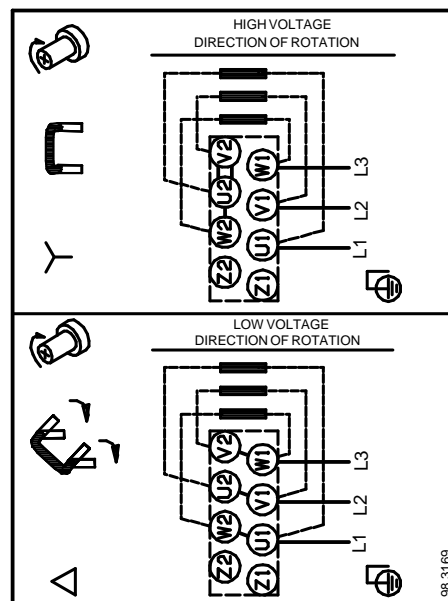
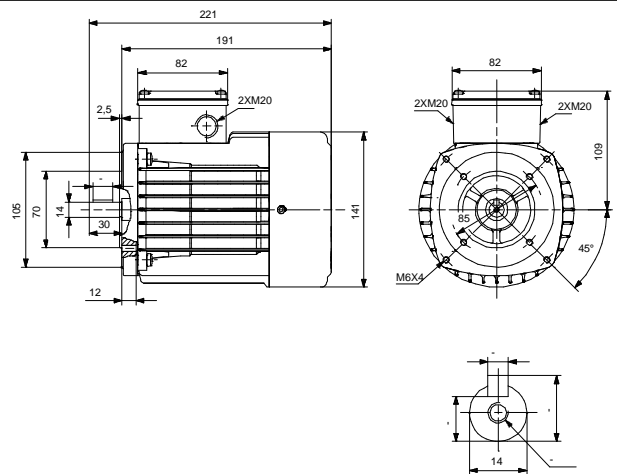


Position	Anz.	Beschreibung	Einzelpreis
	1	<p><b>MG71B</b>  Produktnr.: 85805103  3-phasiger Normmotor</p> <p><b>Installation:</b>  Bereich der Umgebungstemperatur: -30 .. 40 °C  Flanschgröße des Motors: FT85</p> <p><b>Elektrische Daten:</b>  Bauart des Motors: 71B  Effizienzklasse: NA  Anzahl der Pole: 2  Motorbemessungsleistung P2: 0.55 kW  Netzfrequenz: 50 Hz  Nenn-Spannung: 3 x 220-240 D / 380-415 Y V  Nennstrom: 2.5 / 1.44 A  Anlaufstrom: 580-620 %  Leistungsfaktor Cos phi: 0,80-0,70  Nenn-Drehzahl: 2830-2850 rpm  Nenn-Drehmoment bei Vollast: 1.86 Nm  Anlaufmoment: 330-390 %  Kippmoment des Motors: 350-420 %  Trägheitsmoment: 0.0006 kg m²  Motorwirkungsgrad bei Vollast: 80,0 %  Motorwirkungsgrad bei 3/4-Last: 81,5-78,5 %  Motorwirkungsgrad bei halber Last: 79,5-74,5 %  Schutzart (IEC 34-5): 55 (Protect. water jets/dust)  Isolationsklasse (IEC 85): F  Drehrichtung: CW</p> <p><b>Sonstiges:</b>  Nettogewicht: 5 kg</p>	auf Anfr.

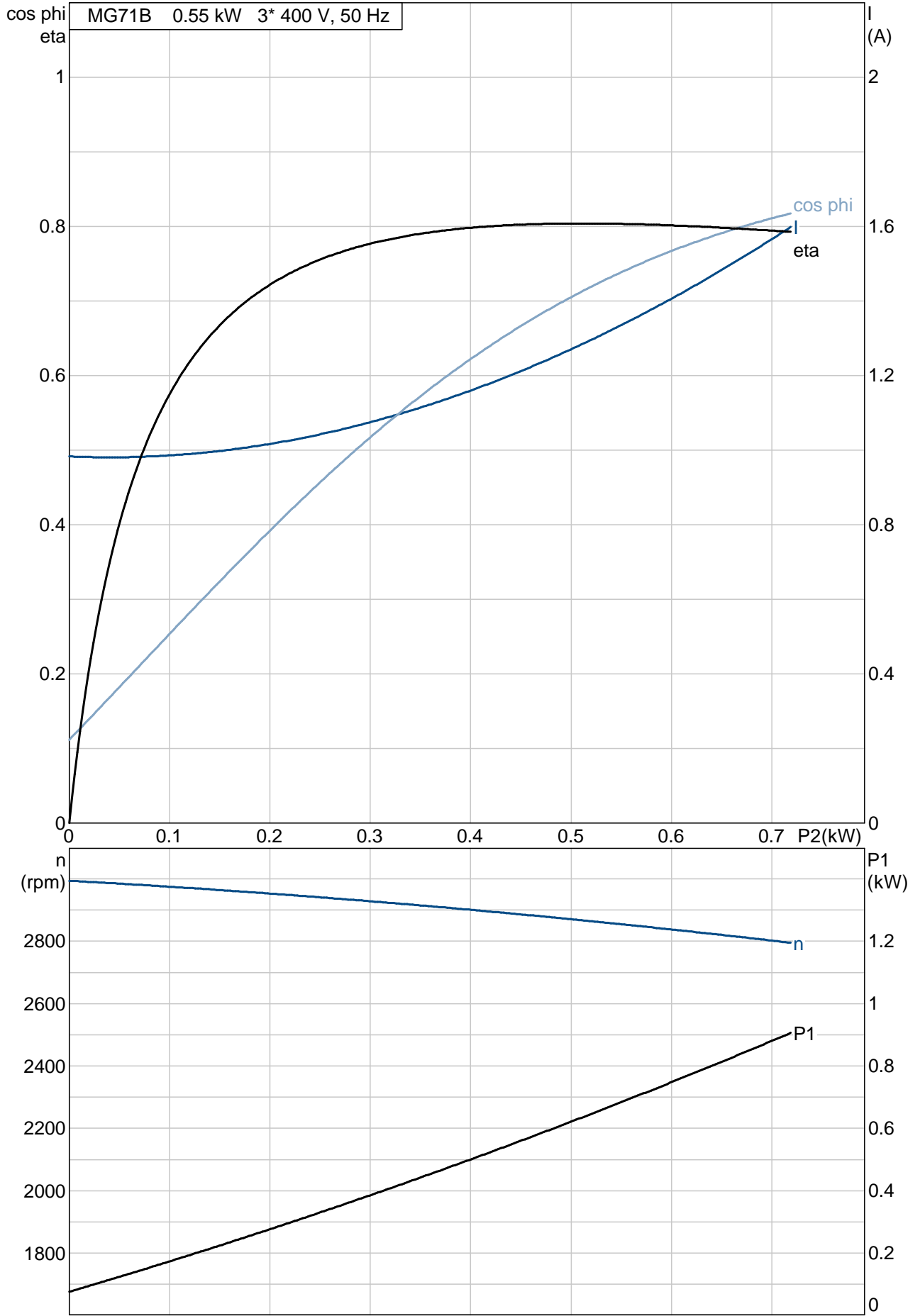
Position	Anz.	Beschreibung	Einzelpreis																																										
	1	<p><b>MG71B</b></p>  <p><b>Hinweis! Abbildung kann vom Produkt abweichen.</b></p> <p>Produktnr.: 85805103 3-phasiger Normmotor</p> <p><b>Installation:</b> Bereich der Umgebungstemperatur: -30 .. 40 °C Flanschgröße des Motors: FT85</p> <p><b>Elektrische Daten:</b></p> <table> <tr><td>Bauart des Motors:</td><td>71B</td></tr> <tr><td>Effizienzklasse:</td><td>NA</td></tr> <tr><td>Anzahl der Pole:</td><td>2</td></tr> <tr><td>Motorbemessungsleistung P2:</td><td>0.55 kW</td></tr> <tr><td>Netzfrequenz:</td><td>50 Hz</td></tr> <tr><td>Nenn-Spannung:</td><td>3 x 220-240 D / 380-415 Y V</td></tr> <tr><td>Nennstrom:</td><td>2.5 / 1.44 A</td></tr> <tr><td>Anlaufstrom:</td><td>580-620 %</td></tr> <tr><td>Leistungsfaktor Cos phi:</td><td>0,80-0,70</td></tr> <tr><td>Nenn-Drehzahl:</td><td>2830-2850 rpm</td></tr> <tr><td>Nenn-Drehmoment bei Vollast:</td><td>1.86 Nm</td></tr> <tr><td>Anlaufmoment:</td><td>330-390 %</td></tr> <tr><td>Kippmoment des Motors:</td><td>350-420 %</td></tr> <tr><td>Trägheitsmoment:</td><td>0.0006 kg m<sup>2</sup></td></tr> <tr><td>Motorwirkungsgrad bei Vollast:</td><td>80,0 %</td></tr> <tr><td>Motorwirkungsgrad bei 3/4-Last:</td><td>81,5-78,5 %</td></tr> <tr><td>Motorwirkungsgrad bei halber Last:</td><td>79,5-74,5 %</td></tr> <tr><td>Schutzart (IEC 34-5):</td><td>55 (Protect. water jets/dust)</td></tr> <tr><td>Isolationsklasse (IEC 85):</td><td>F</td></tr> <tr><td>Drehrichtung:</td><td>CW</td></tr> </table> <p><b>Sonstiges:</b></p> <table> <tr><td>Nettogewicht:</td><td>5 kg</td></tr> </table>	Bauart des Motors:	71B	Effizienzklasse:	NA	Anzahl der Pole:	2	Motorbemessungsleistung P2:	0.55 kW	Netzfrequenz:	50 Hz	Nenn-Spannung:	3 x 220-240 D / 380-415 Y V	Nennstrom:	2.5 / 1.44 A	Anlaufstrom:	580-620 %	Leistungsfaktor Cos phi:	0,80-0,70	Nenn-Drehzahl:	2830-2850 rpm	Nenn-Drehmoment bei Vollast:	1.86 Nm	Anlaufmoment:	330-390 %	Kippmoment des Motors:	350-420 %	Trägheitsmoment:	0.0006 kg m <sup>2</sup>	Motorwirkungsgrad bei Vollast:	80,0 %	Motorwirkungsgrad bei 3/4-Last:	81,5-78,5 %	Motorwirkungsgrad bei halber Last:	79,5-74,5 %	Schutzart (IEC 34-5):	55 (Protect. water jets/dust)	Isolationsklasse (IEC 85):	F	Drehrichtung:	CW	Nettogewicht:	5 kg	auf Anfr.
Bauart des Motors:	71B																																												
Effizienzklasse:	NA																																												
Anzahl der Pole:	2																																												
Motorbemessungsleistung P2:	0.55 kW																																												
Netzfrequenz:	50 Hz																																												
Nenn-Spannung:	3 x 220-240 D / 380-415 Y V																																												
Nennstrom:	2.5 / 1.44 A																																												
Anlaufstrom:	580-620 %																																												
Leistungsfaktor Cos phi:	0,80-0,70																																												
Nenn-Drehzahl:	2830-2850 rpm																																												
Nenn-Drehmoment bei Vollast:	1.86 Nm																																												
Anlaufmoment:	330-390 %																																												
Kippmoment des Motors:	350-420 %																																												
Trägheitsmoment:	0.0006 kg m <sup>2</sup>																																												
Motorwirkungsgrad bei Vollast:	80,0 %																																												
Motorwirkungsgrad bei 3/4-Last:	81,5-78,5 %																																												
Motorwirkungsgrad bei halber Last:	79,5-74,5 %																																												
Schutzart (IEC 34-5):	55 (Protect. water jets/dust)																																												
Isolationsklasse (IEC 85):	F																																												
Drehrichtung:	CW																																												
Nettogewicht:	5 kg																																												

Beschreibung	Daten
Produktbezeichnung:	MG71B
Produktnummer:	85805103
Technische Daten:	
Wellendurchmesser:	14 mm
Länge Wellenende:	30 mm
Modell:	C
Kühlung:	IC 411
Installation:	
Bereich der Umgebungstemperatur:	-30 .. 40 °C
Flanschgröße des Motors:	FT85
Elektrische Daten:	
Bauart des Motors:	71B
Effizienzklasse:	NA
Anzahl der Pole:	2
Motorbemessungsleistung P2:	0.55 kW
Netzfrequenz:	50 Hz
Nenn-Spannung:	3 x 220-240 D / 380-415 Y V
Nennstrom:	2.5 / 1.44 A
I MAX:	2.75 / 1.58 A
Anlaufstrom:	580-620 %
Leistungsfaktor Cos phi:	0,80-0,70
Nenn-Drehzahl:	2830-2850 rpm
Nenn-Drehmoment bei Vollast:	1.86 Nm
Anlaufmoment:	330-390 %
Kippmoment des Motors:	350-420 %
Trägheitsmoment:	0.0006 kg m <sup>2</sup>
Motorwirkungsgrad bei Vollast:	80,0 %
Motorwirkungsgrad bei 3/4-Last:	81,5-78,5 %
Motorwirkungsgrad bei halber Last:	79,5-74,5 %
Schutzart (IEC 34-5):	55 (Protect. water jets/dust)
Isolationsklasse (IEC 85):	F
Motorschutz:	keine
Tropenschutz:	Nein
Temperaturschutz:	extern
R1:	11,6 ohm
R2:	11,6 ohm
R3:	11,6 ohm
Wicklung 1:	PHASE 1
Wicklung 2:	PHASE 2
Wicklung 3:	PHASE 3
Drehrichtung:	CW
Befestigung nach IEC 34-7:	IM B14/V18
Sonstiges:	
Nettogewicht:	5 kg



# 85805103 MG71B 50 Hz

MG71B 0.55 kW 3\* 400 V, 50 Hz





## Ordering data

### 85805103 MG71B 50 Hz

Name des Unternehmens: -  
Angelegt von: - Telefon: -

### Produktnr.: 85805103

Datum: -  
Fax: -

Projekt: -  
Kontakt: -

Kundennummer: -  
Referenznummer: -

### Electrical data:

Frequenz	50 Hz	60 Hz
Rated motor voltage	220-240 D / 380-415 Y V	220-255 D / 380-440 Y V
Rated motor power	0.55 kW	0.55 kW
Rated motor speed	2830-2850 rpm	3390-3460 rpm
Rated motor torque	1.86 Nm	1.54 Nm
Wiring connection	D/Y	D/Y
Rated motor current	2.5 / 1.44 A	2,15-2,05 / 1,25-1,20 A
Max motor current	2.75 / 1.58 A	2,35-2,25 / 1,38-1,32 A
Full load Efficiency %	80,0 %	81,5-83 %
Power factor	0,80-0,70	0,85-0,76
Starting- / Rated motor current (50/60 Hz)	580 - 620 / 500 - 600 %	
Breakdown- / Rated motor torque (50/60 Hz)	350-420 / 320-430 %	
Starting- / Rated motor torque (50/60 Hz)	330 - 390 / 290 - 390 %	

### Mechanical data:

Noise measurements (50/60 Hz)	49,0 dB(A) 53,0 dB(A)
Moment of inertia	0.0006 kg m <sup>2</sup>
Bearing DE	6204.2Z.C3
Bearing NDE	6201.2Z.C3
Bearing arrangement	NDE-locked
Drain holes	Yes (open)
Regreasing device	Yes
Type of lubrication	-
Relubrication interval	-
Quantity of grease for relubrication	-
External earthing	NO
Colour/type	NCS 9000 gloss 40+-10 /E-coat

### Explosion protection:

Type of protection WITHOUT (STANDART)

### Ambient conditions:

Ambient temperature -30°C to 40°C  
Altitude above sea level 1000 m  
Approvals and specifications IEC 60034

### General data:

Frame size 71B  
Type of construction IM B14/V18  
Flange size FT85  
Weight in kg, without optional accessories 5 kg  
Frame material Aluminium  
Degree of protection IP 55 (Protect. water jets/dust)  
Method of cooling, TEFC IC 411  
Vibration class A (Standard)  
Insulation class 155(F) to 130(B)  
Duty type S1 = Continuous operation  
Direction of rotation CW / BI-DIRECTIONAL

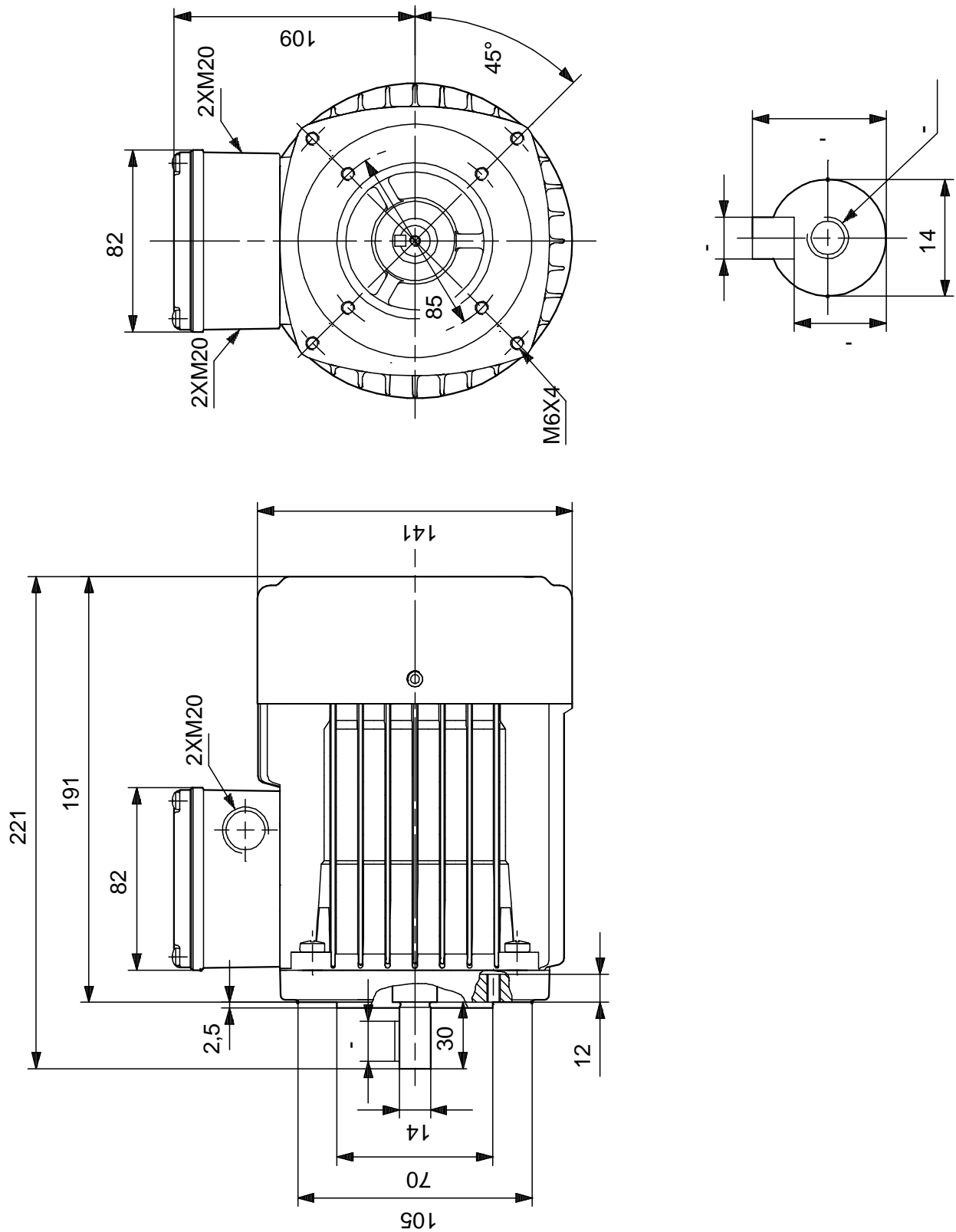
### Terminal box:

Material of terminal box Composite  
Cable entry Knock out  
Cable gland 2 x M20x1,5 thread

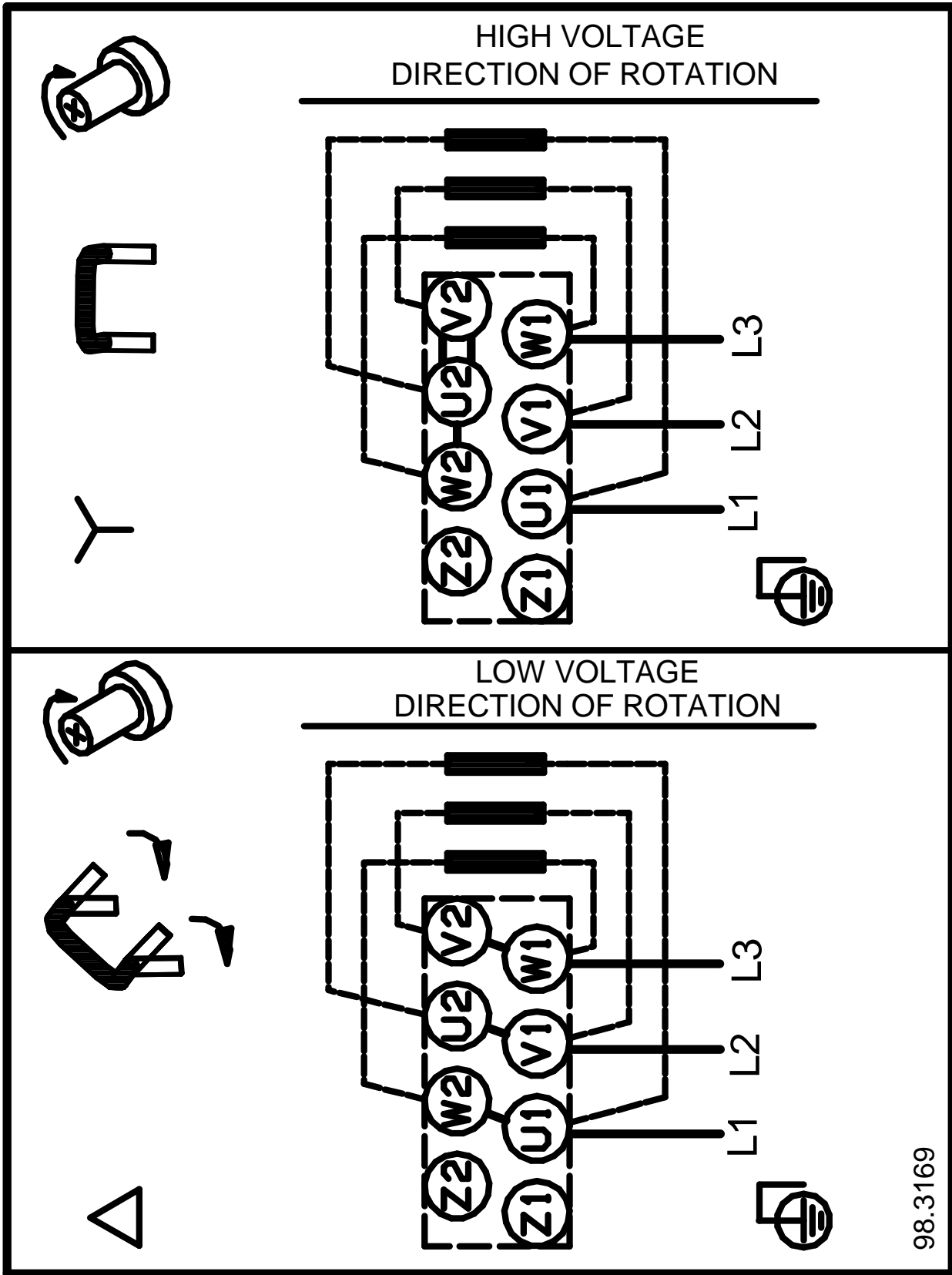
### Protection:

Built-in protection -

85805103 MG71B 50 Hz



Achtung! Soweit nicht anders angegeben, handelt es sich um Millimeterangaben (mm). Die vereinfachte Maßzeichnung zeigt nicht alle Einzelheiten.



98.3169

Hinweis: Alle Einheiten in [mm] soweit nicht anders bezeichnet.