

+24V

7805

5V

10k

100n

100n

GND

+24V
impuls

162k

39k

Attiny2313

PD0

PD1

TR1

Tr2

PD2

PD3

TR3

TR4

1

2

3

4

5

6

7

8

9

10

20

19

18

17

16

15

14

13

12

11

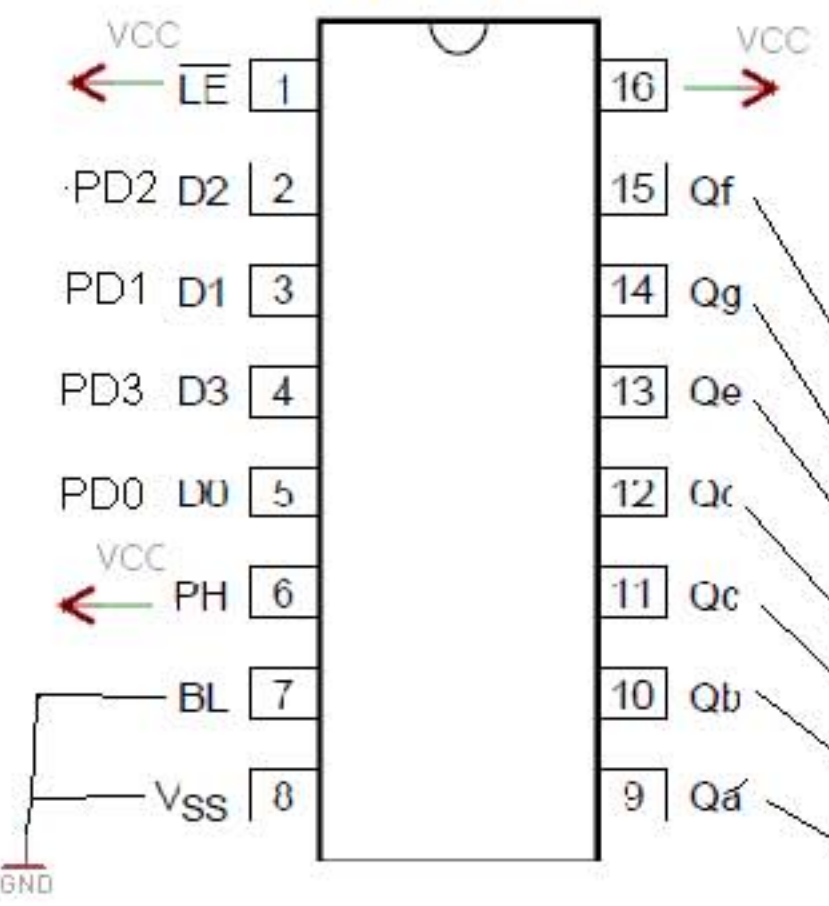
PD3-2

PD2-2

PD1-2

PD0-2

HEF4543B



HEF4543B

