

Technische Daten der SMD RGB PLCC-6 LEDs

Spezifikation

- Source Material: InGaN
- Emitting Colour: SMD SMT 5050 RGB
- LENS Type: Water clear
- Reverse Voltage: 5.0 V
- Viewing Angle: 140 degree
- Lead Soldering Temp: 260°C for 5 seconds

Absolute Maximum Rating (Ta = 250C)

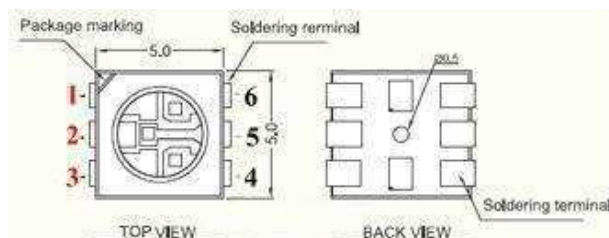
PARAMETER	Symbol	RED	GREEN	BLUE	UNITS
Power Dissipation	PO	80	95	85	mW
DC Current	IF	20	20	20	mA
Peak Forward Current	IFP	100	100	100	mA
Reverse Voltage	VR	5	5	5	V
Operating Temperature	Topr	-25 to +85			°C
Storage Temperature	Tstg	-40 to +85			°C

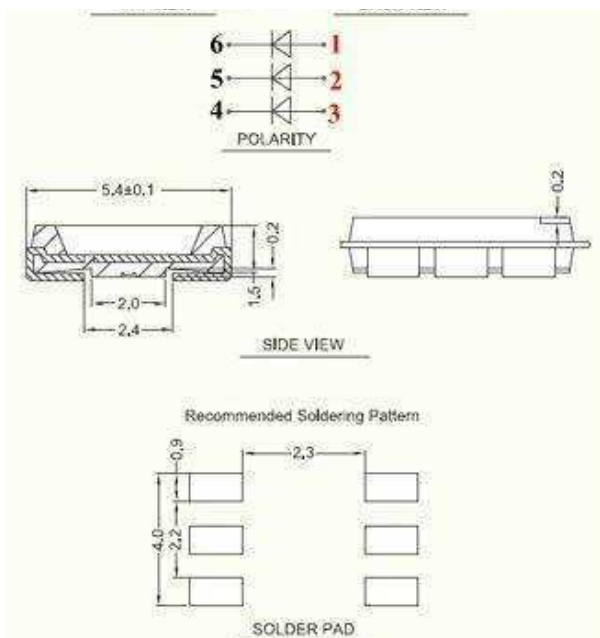
Electro-optical Characteristics (Ta = 250C)

PARAMETER	SYMBOL	CONDITIONS	MIN.	TYP.	MAX.	UNIT
Forward Voltage (B)	VF	IF = 20mA	3.4	3.6	3.8	V
Forward Voltage (G)	VF	IF = 20mA	3.4	3.6	3.8	V
Forward Voltage (R)	VF	IF = 20mA	1.9	2.1	2.5	V
Dominant Wavelength (B)	ID	IF = 20mA	465	470	475	nm
Dominant Wavelength (G)	ID	IF = 20mA	515	520	525	nm
Dominant Wavelength (R)	ID	IF = 20mA	625	630	635	nm

Pin / Farbzuordnung:

- R: Pin 1 - 6
- G: Pin 2 - 5
- B: Pin 3 - 4





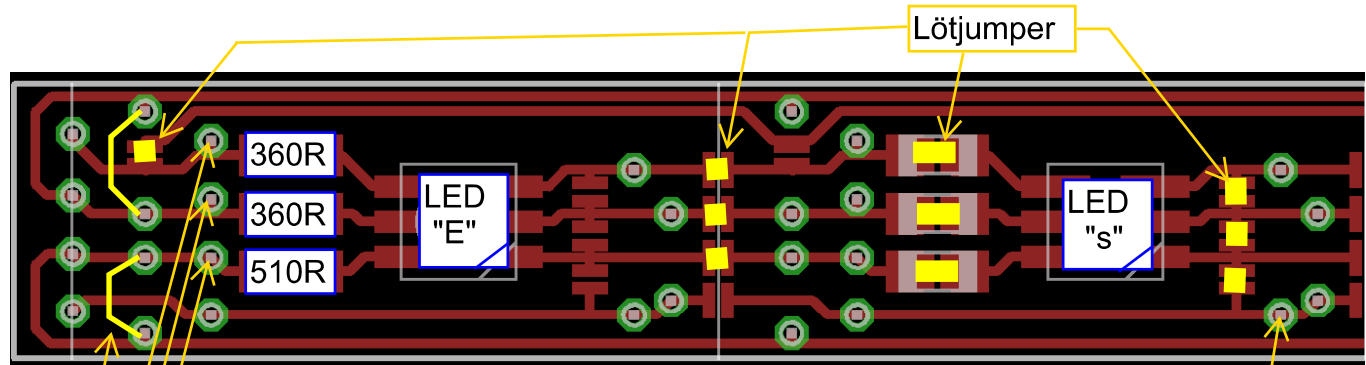
Die mit RGB beschrifteten Leitungen gehen über die IRLU's an Masse (PWM), und die als GND-beschriftete Leiterbahn geht wortweise über die UDN an VCC.

Die RGB Leitungen ziehen sich über den gesamten Streifen.
 - Vor jedem Wort, 2 Drahtbrücken setzen (für R und G),
 - B durch die Lötbrücke verbunden.

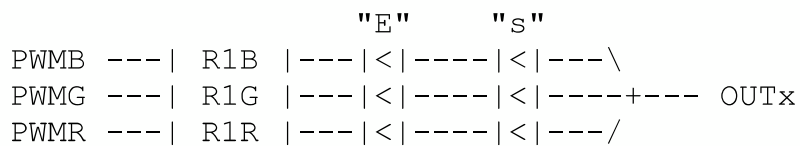
Für die PWM pro Streifen werden nur 3 Kabel benötigt.

Pro Wort hinter der letzten LED die drei LötJumper verbinden, und an das GND des Wortes den Out-Ausgang der Pfostenleiste

Widerstände aus der E24 Reihe. Die Werte entsprechen denen des Wortes "Es"



PWMB
 PWMG
 PWMR



Brücken nur bei Worten nötig, die in der Mitte der LED-Stripes liegen.