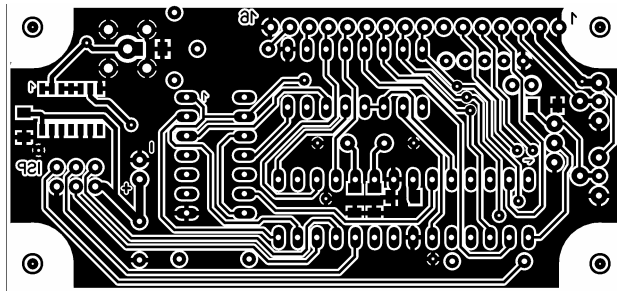


# Universalzählermodul nach Axel Schwenke

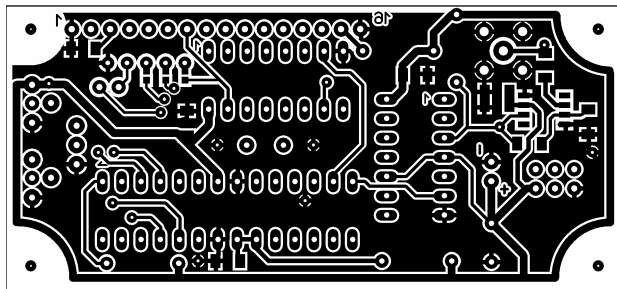
Gemeinsame Entwicklung aus [www.Mikrocontroller.net](http://www.Mikrocontroller.net)  
(<http://www.mikrocontroller.net/topic/200279#new>)  
Für weitere Informationen und Firmware siehe dort.

Zusammengestellt von Old-Papa 2011 [old-papa@web.de](mailto:old-papa@web.de)

Platine Bottom (100%)

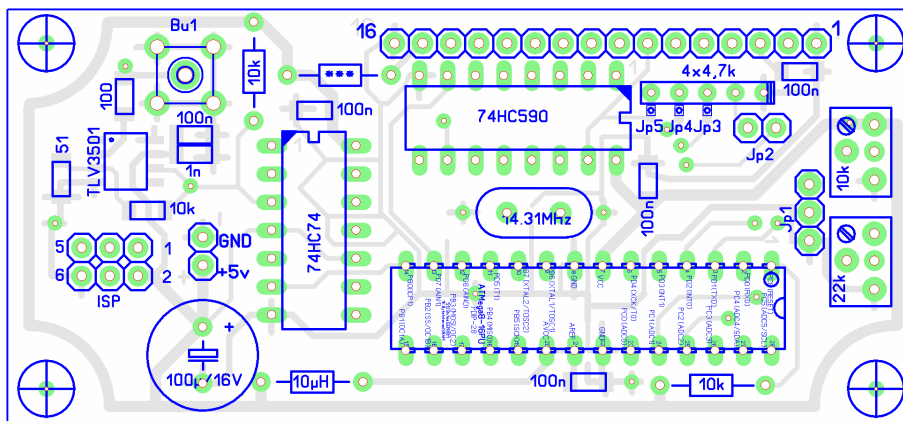


Platine Top (100%)

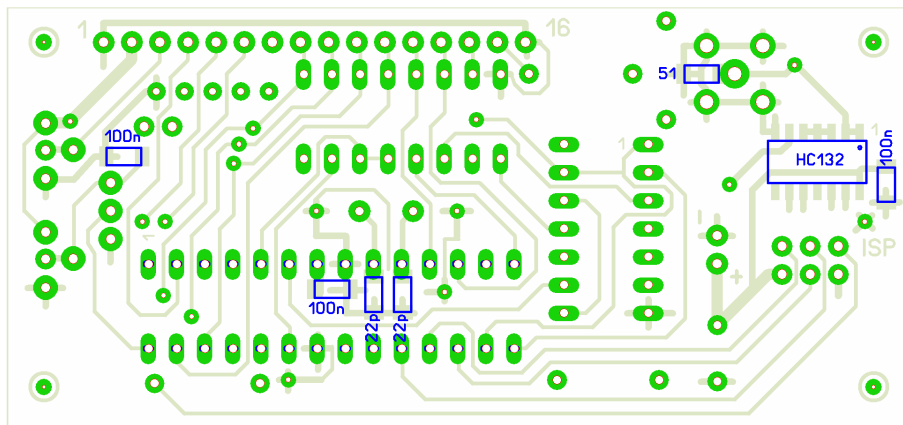


Platinenabmessungen: 82 x 38mm

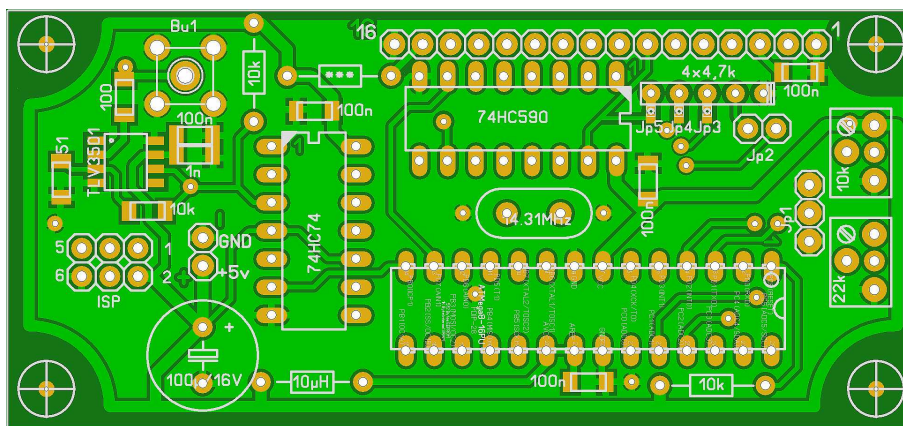
Bestückung Top



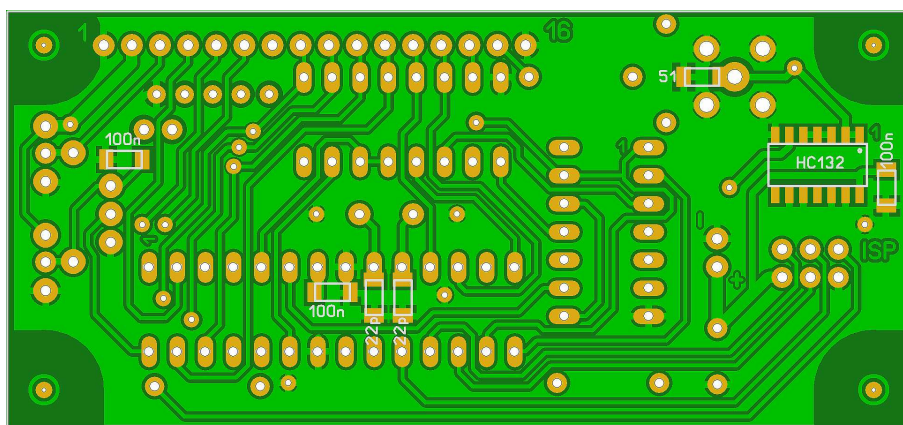
## Bestückung-Bottom



## Fotoansicht Top



## Fotoansicht Bottom



**Platine: Christian S., Charly B. und Old-Papa**

