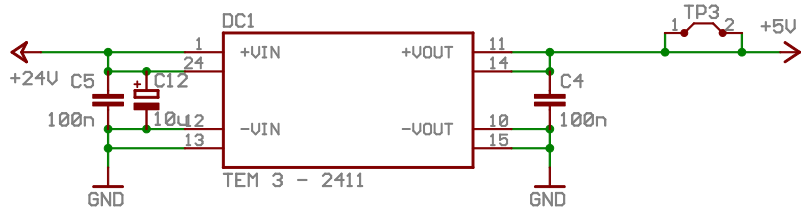
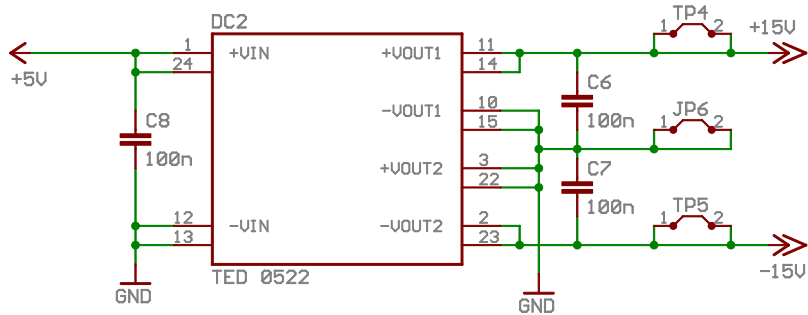


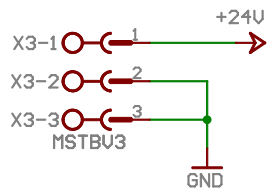
### Versorgungsspannung 5V



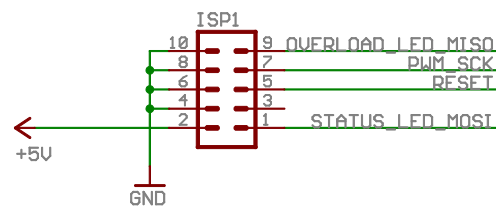
### Versorgungsspannung +/-15 V



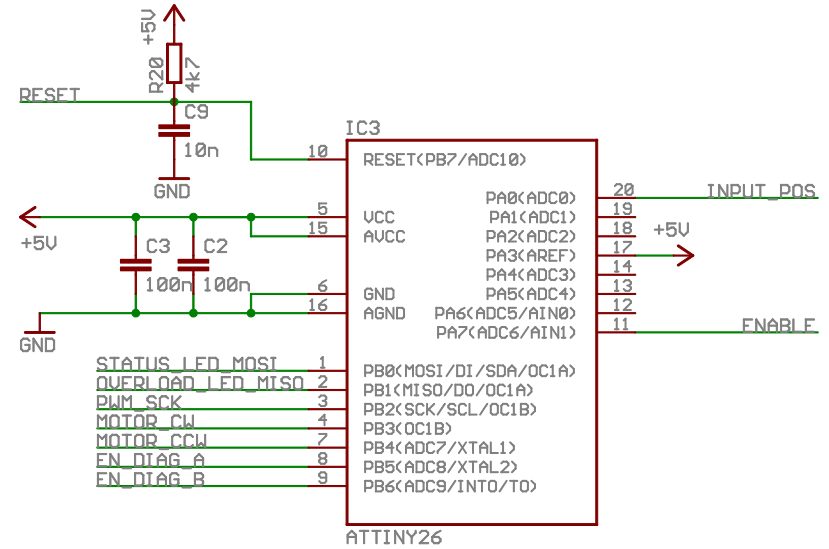
### 24V Einspeisung



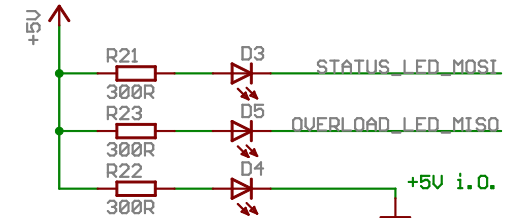
### ISP Schnittstelle



### Mikrocontroller

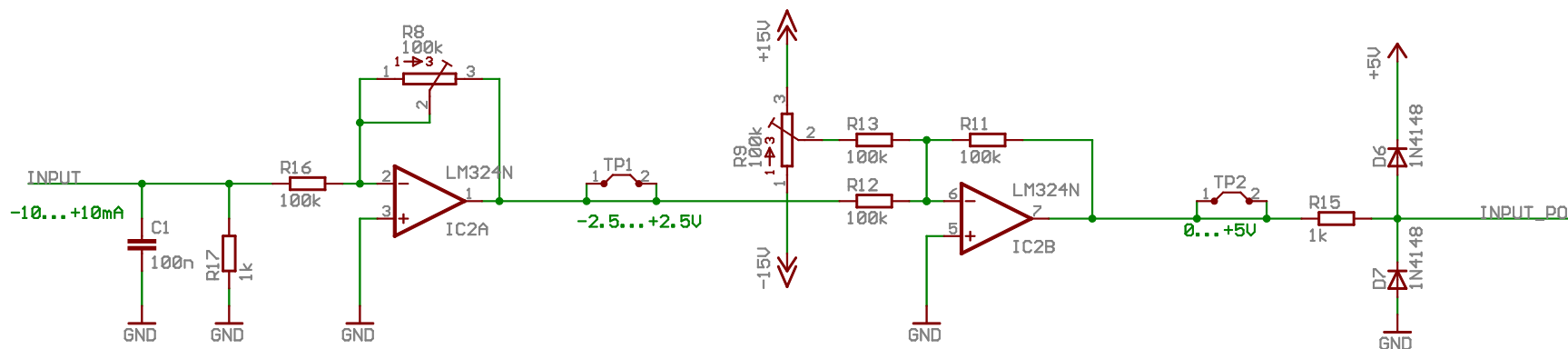


### Status LEDs

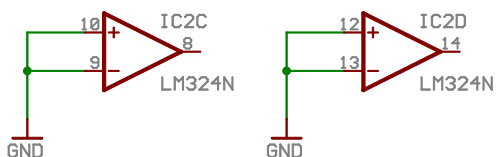


Simulator	Motor
Motorsteuerung	Motorrentreiber 2.0
Speisung / Mikrocontroller	31.10.2005 13:43:24
	Sheet: 1/3

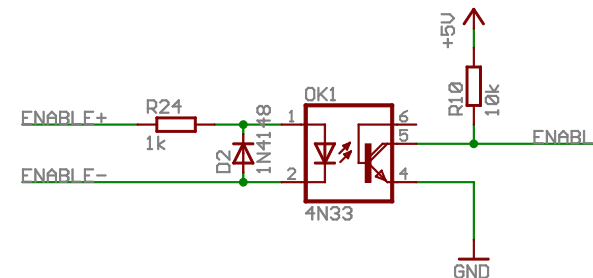
### Signalaufbereitung von INPUT



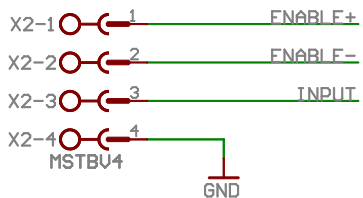
### Restliche OP's



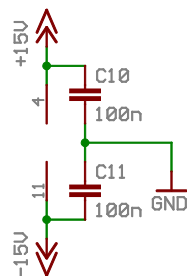
### galvanische Trennung



### Eingänge Analog / Digital



### Spannungsversorgung OP



Simulator  
**Motorsteuerung**  
 Analog

Motorentreiber 2.0  
 31.10.2005 13:43:24  
 Sheet: 2/3

