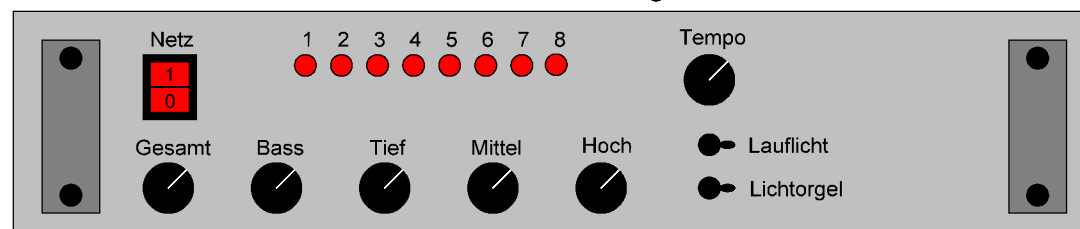


Projektdokumentation

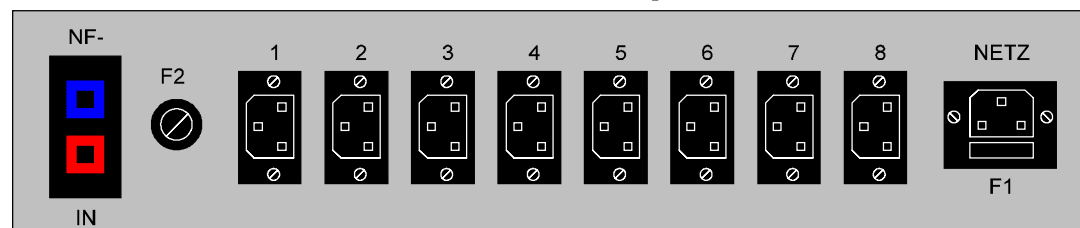
Mikrocontrollergesteuertes Lichteffektgerät

Betriebsarten: 8-Kanal-Lauflicht und 4-Kanal-Lichtorgel

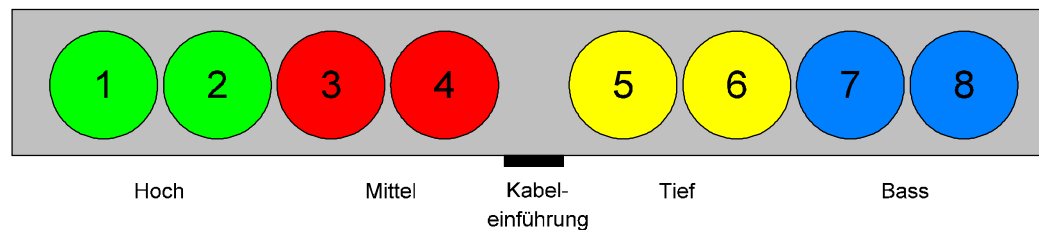
Frontseite Steuerungseinheit



Rückseite Steuerungseinheit



Lampenkasten



Änderungen

Rev.

Name

Datum

Rev.

Name

Datum

Bezeichnung

Blatt

Rev. Name Datum

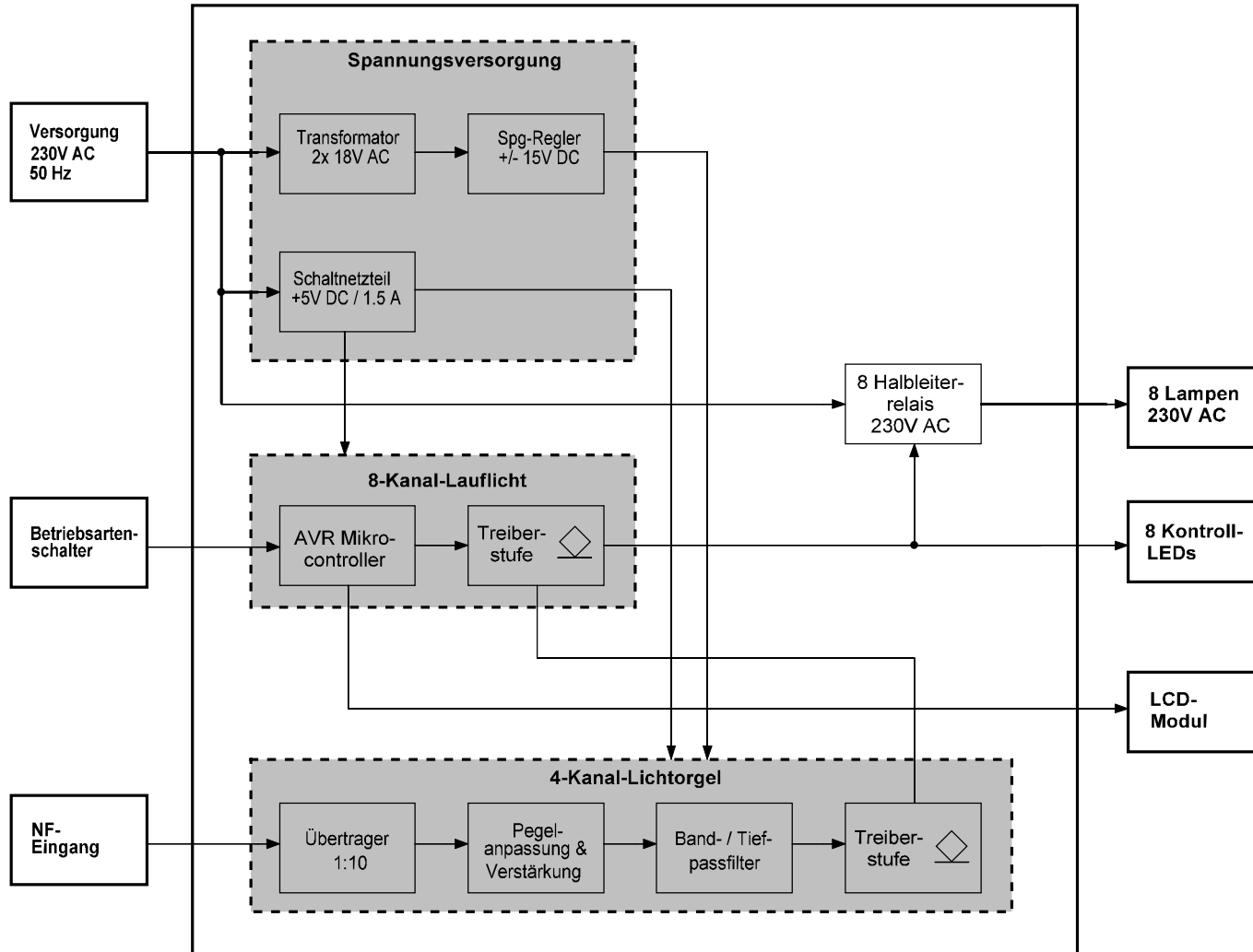
Mikrocontrollergesteuertes Lichteffektgerät

1 / 9

A Darkwolf 02.08.2011

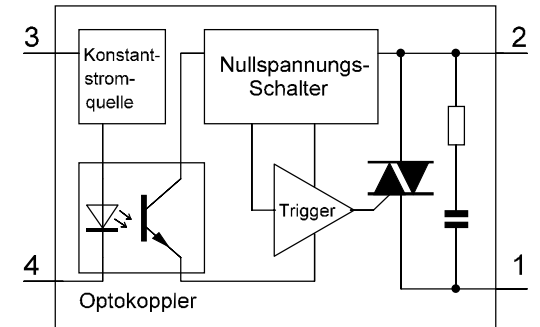
Deckblatt

Steuerungseinheit



Halbleiterrelais

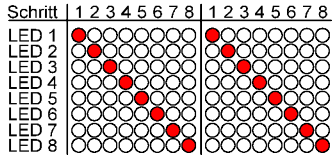
Crydom D2W202F



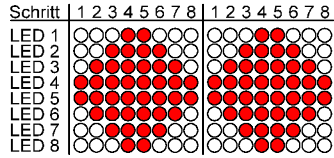
Änderungen

Rev.	Name	Datum	Rev.	Name	Datum	Bezeichnung Mikrocontrollergesteuertes Lichteffectgerät Blockdiagramm	Blatt 2 / 9
A	Darkwolf	02.08.2011					

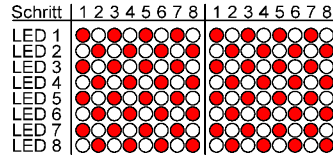
Muster 1



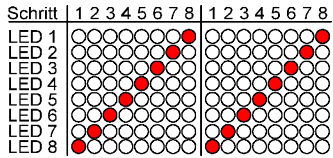
Muster 7



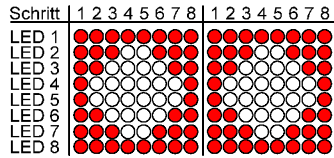
Muster 13



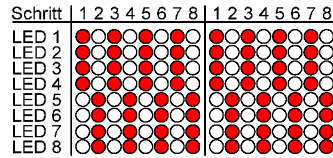
Muster 2



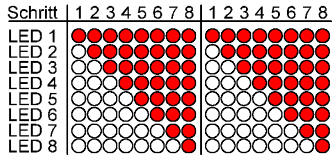
Muster 8



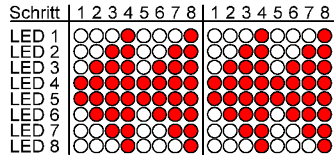
Muster 14



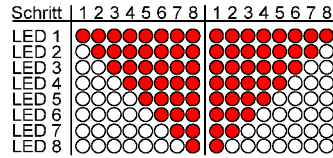
Muster 3



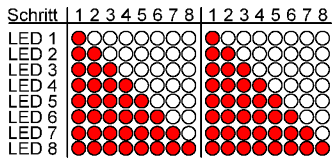
Muster 9



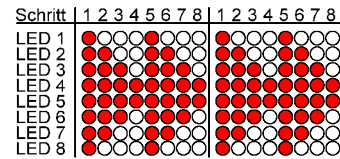
Muster 15



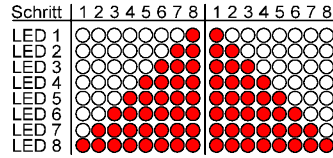
Muster 4



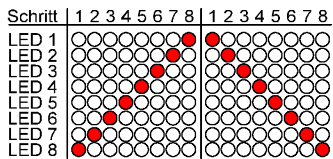
Muster 10



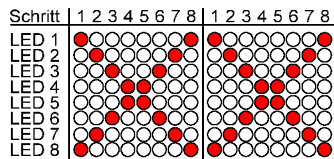
Muster 16



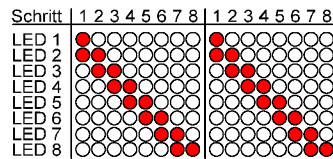
Muster 5



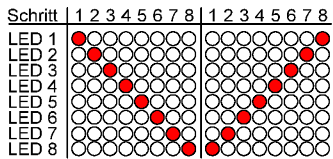
Muster 11



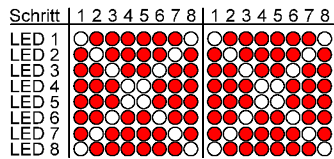
Muster 17



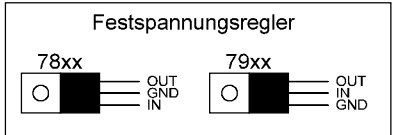
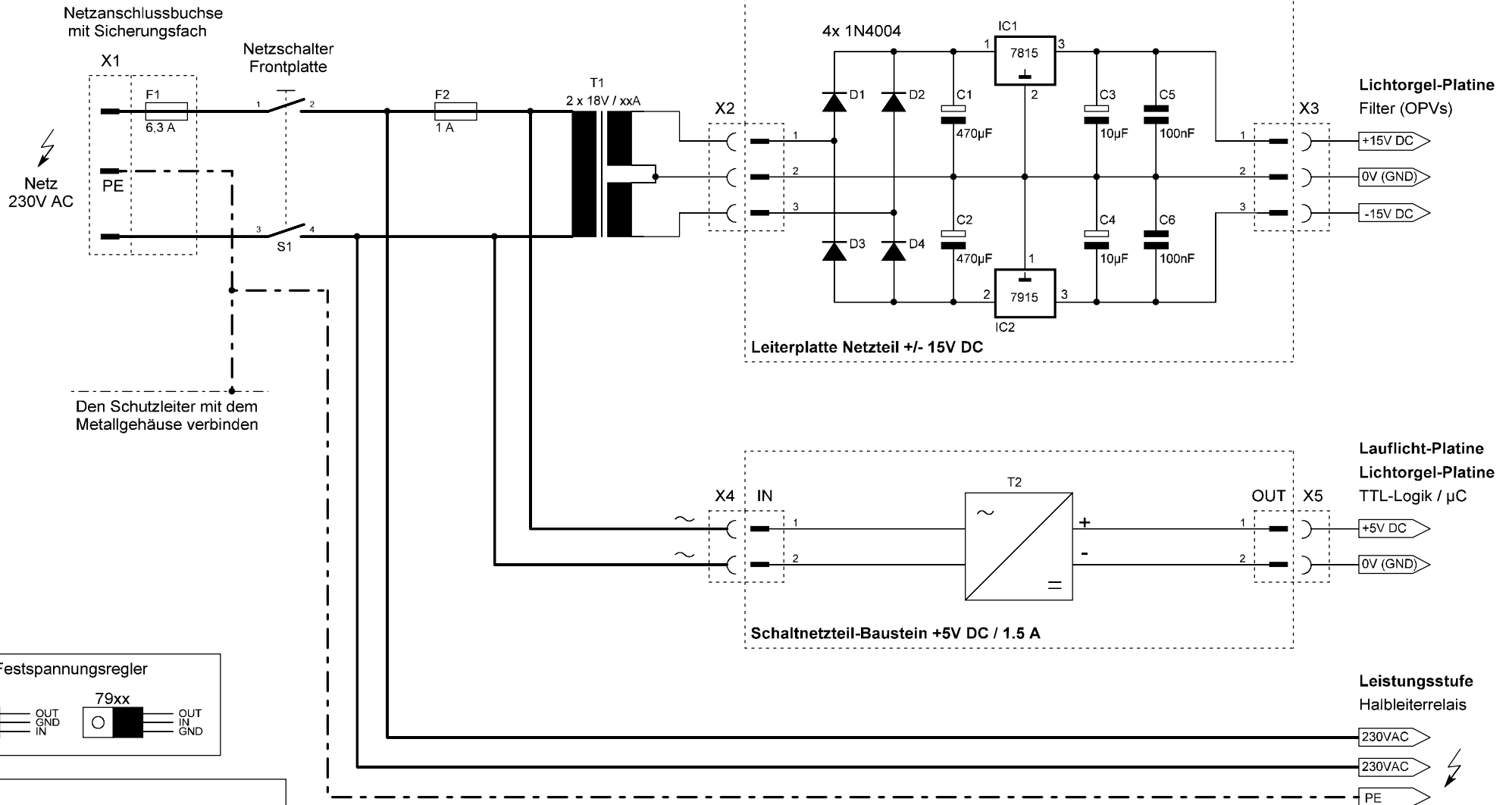
Muster 6



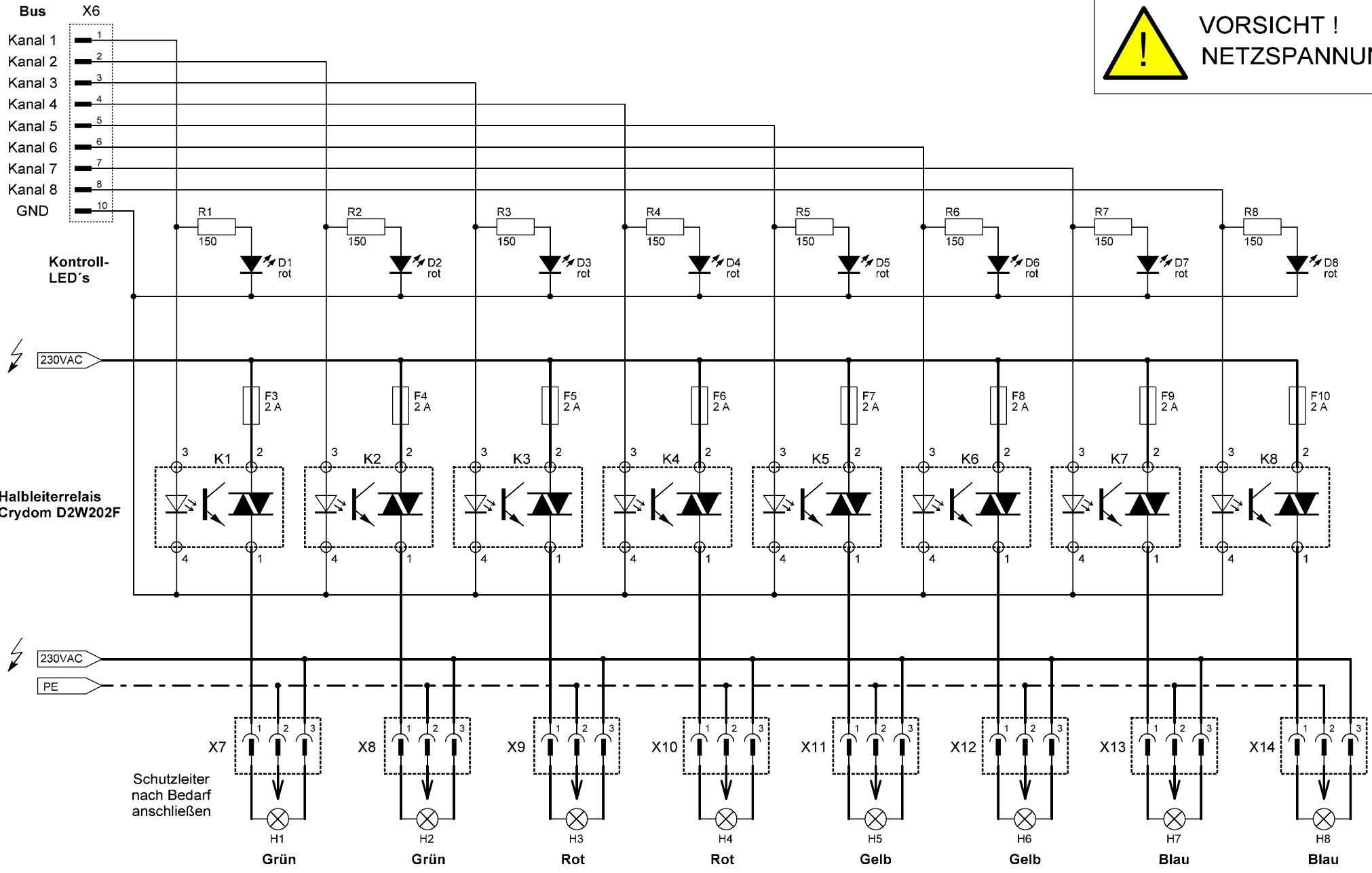
Muster 12



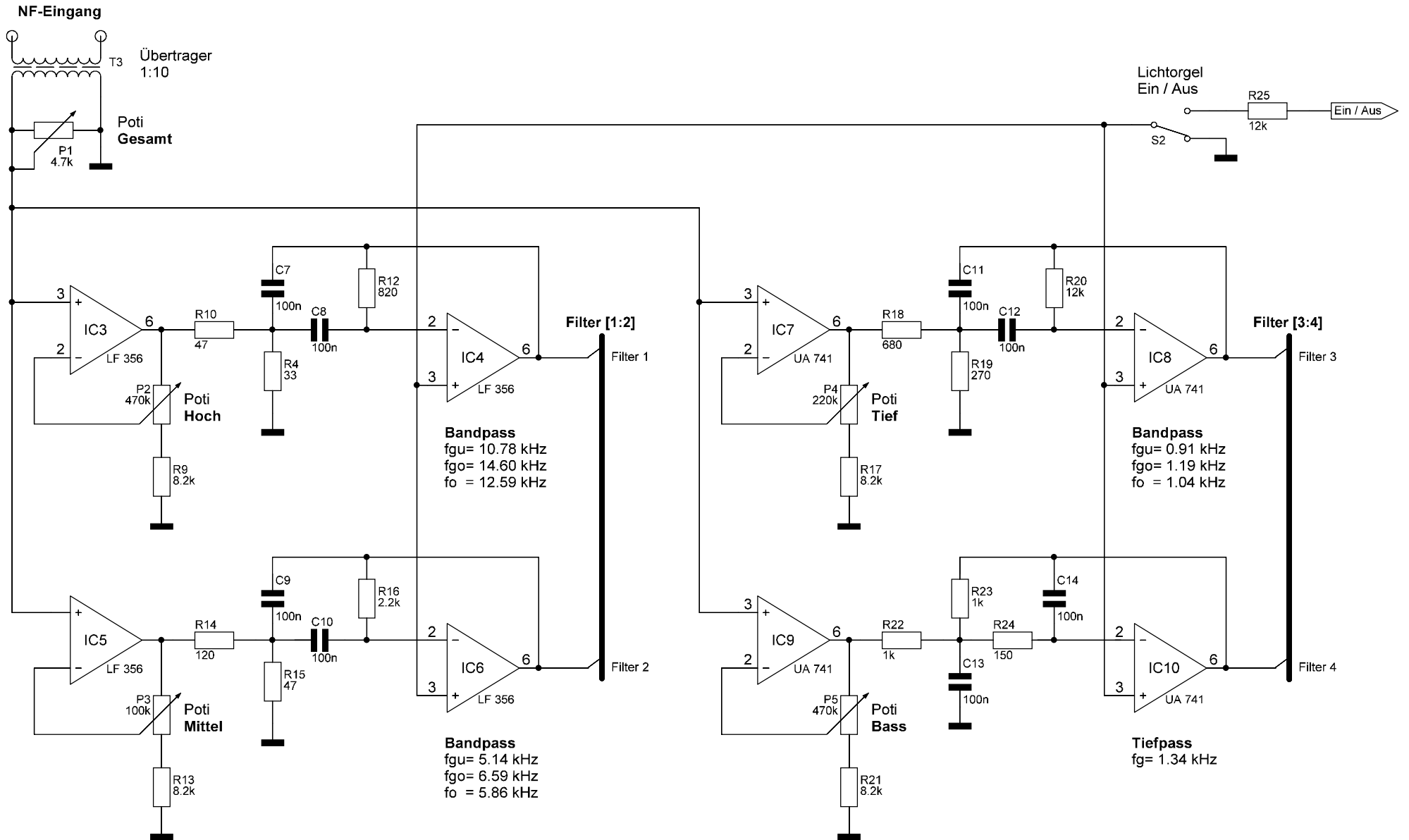
Änderungen			Rev.	Name	Datum	Rev.	Name	Datum	Bezeichnung	Blatt
Rev.	Name	Datum							Mikrocontrollergesteuertes Lichteffektgerät	3 / 9
A	Darkwolf	02.08.2011							Lauflichtmuster	



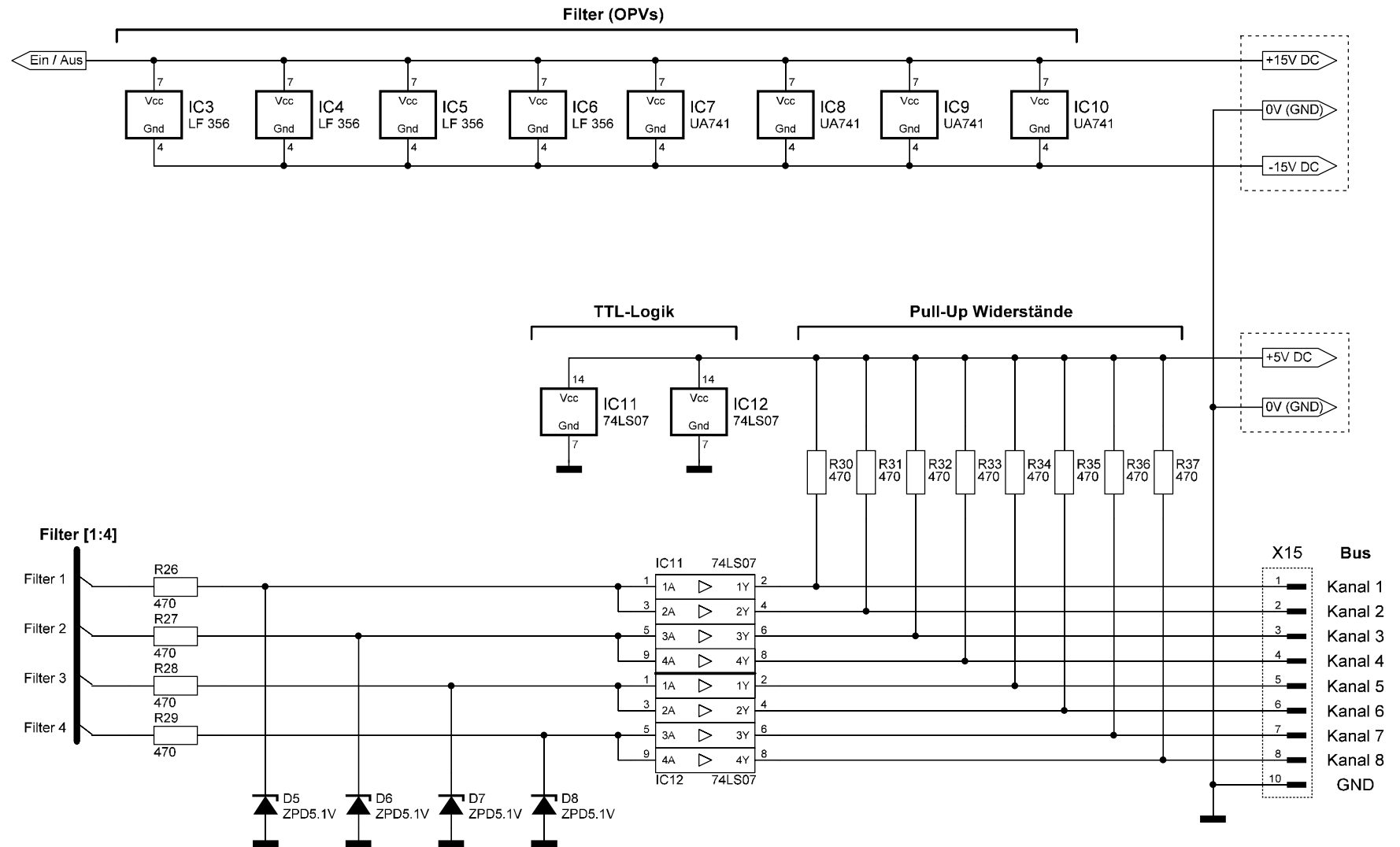
Änderungen			Rev.	Name	Datum	Rev.	Name	Datum	Bezeichnung	Blatt
Rev.	Name	Datum							Mikrocontrollergesteuertes Lichteffectgerät Spannungsversorgung	4 / 9
A	Darkwolf	02.08.2011								



Änderungen			Rev.	Name	Datum	Rev.	Name	Datum	Bezeichnung Mikrocontrollergesteuertes Lichteffektgerät Leistungsstufen	Blatt 5 / 9
Rev.	Name	Datum								
A	Darkwolf	02.08.2011								

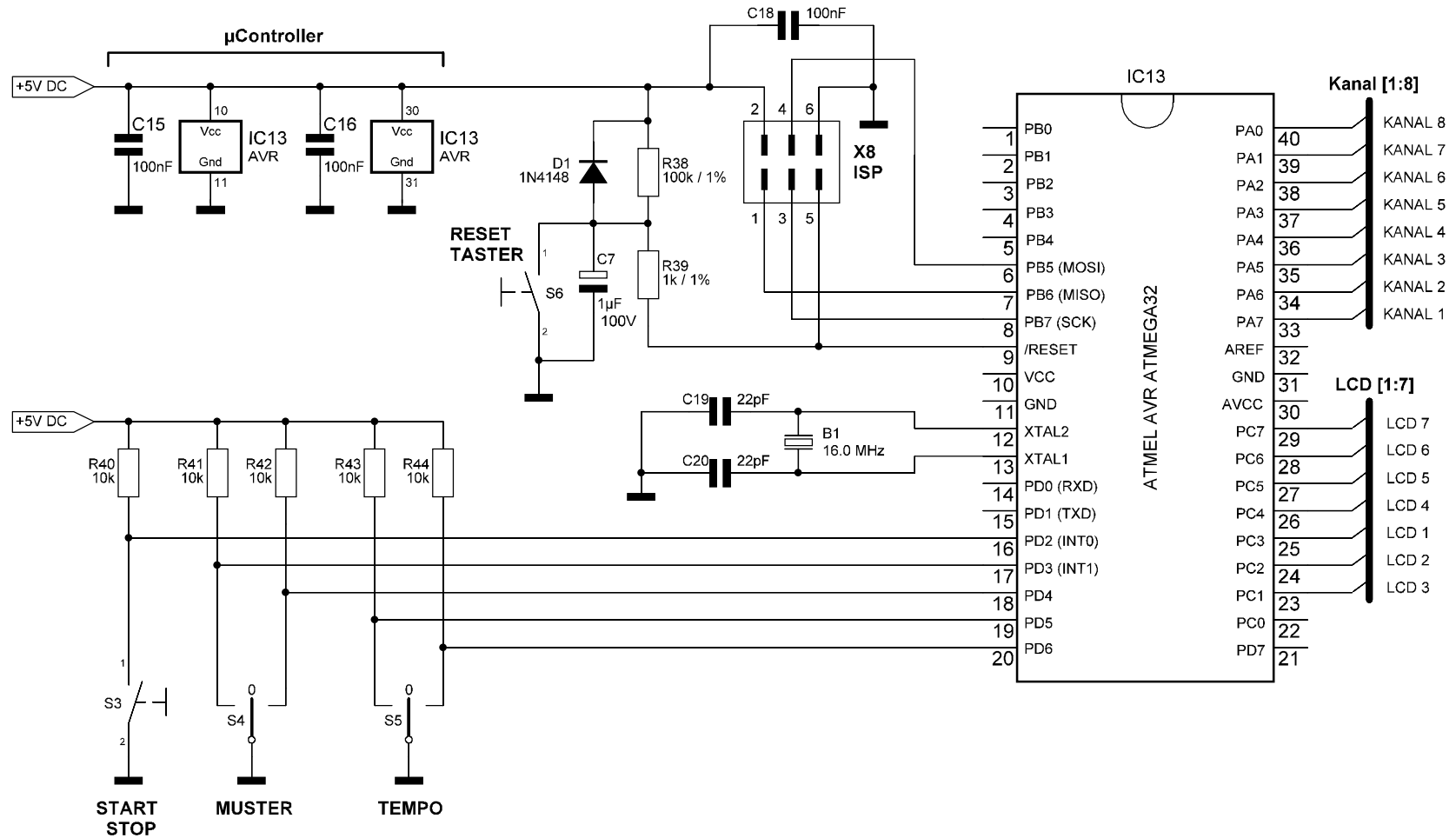


Änderungen			Rev.	Name	Datum	Rev.	Name	Datum	Bezeichnung	Blatt
Rev.	Name	Datum							Mikrocontrollergesteuertes Lichteffectgerät	6 / 9
A	Darkwolf	02.08.2011							Lichtorgel-Platine (1)	



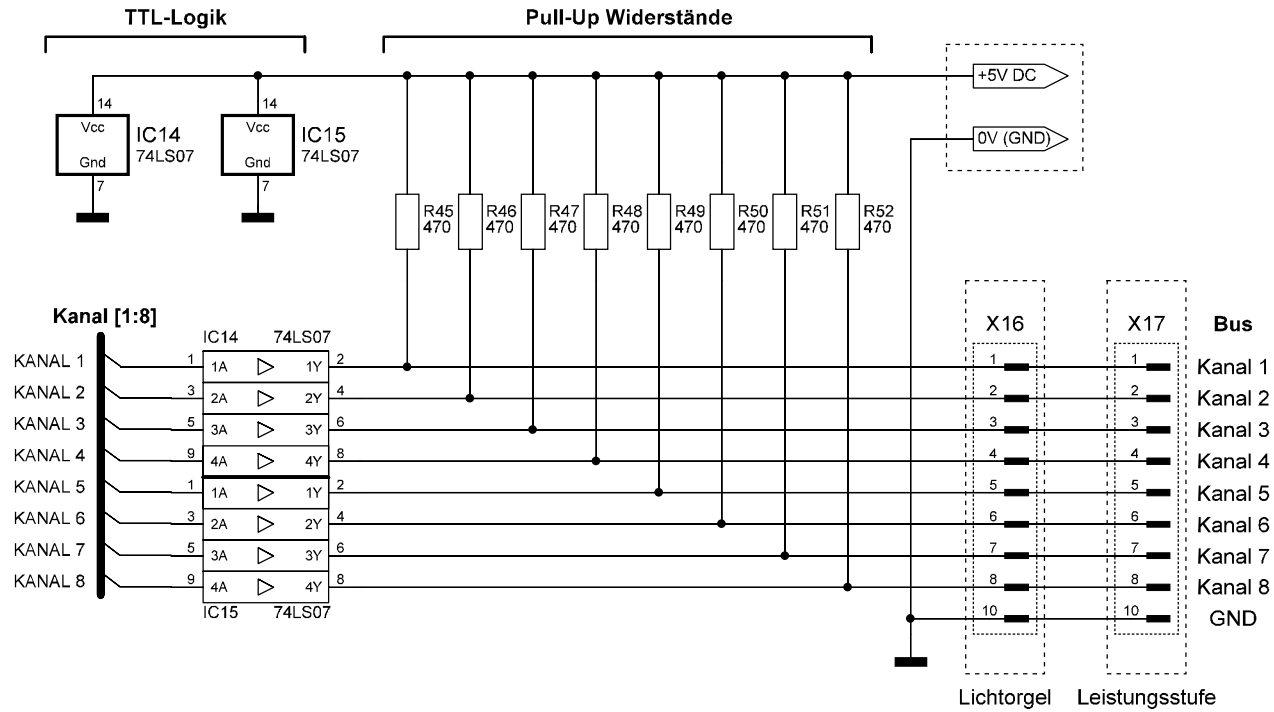
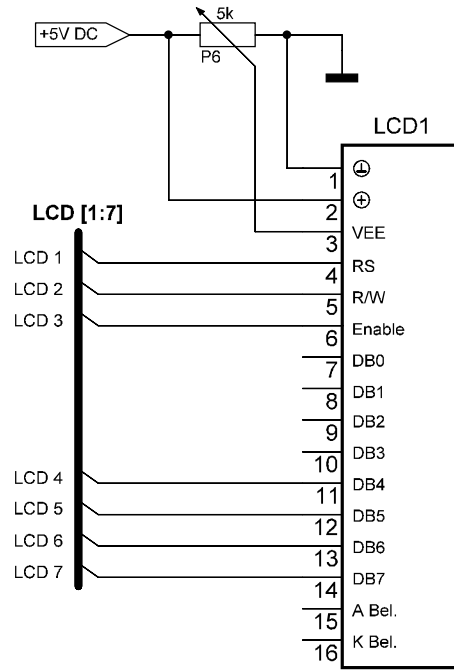
Änderungen

Rev.	Name	Datum	Rev.	Name	Datum	Bezeichnung	Blatt
A	Darkwolf	02.08.2011				Mikrocontrollergesteuertes Lichteffectgerät Lichtorgel-Platine (2)	7 / 9



ISP Anschluss:			
1. MISO	4. MOSI		
2. +5V	5. RESET		
3. SCK	6. GND		

Änderungen			Rev.	Name	Datum	Rev.	Name	Datum	Bezeichnung	Blatt
Rev.	Name	Datum							Mikrocontrollergesteuertes Lichteffektgerät	8 / 9
A	Darkwolf	02.08.2011							Lauflicht-Platine (1)	



Änderungen			Rev.	Name	Datum	Rev.	Name	Datum	Bezeichnung	Blatt
Rev.	Name	Datum							Mikrocontrollergesteuertes Lichteffectgerät Laufflicht-Platine (2)	9 / 9
A	Darkwolf	02.08.2011								