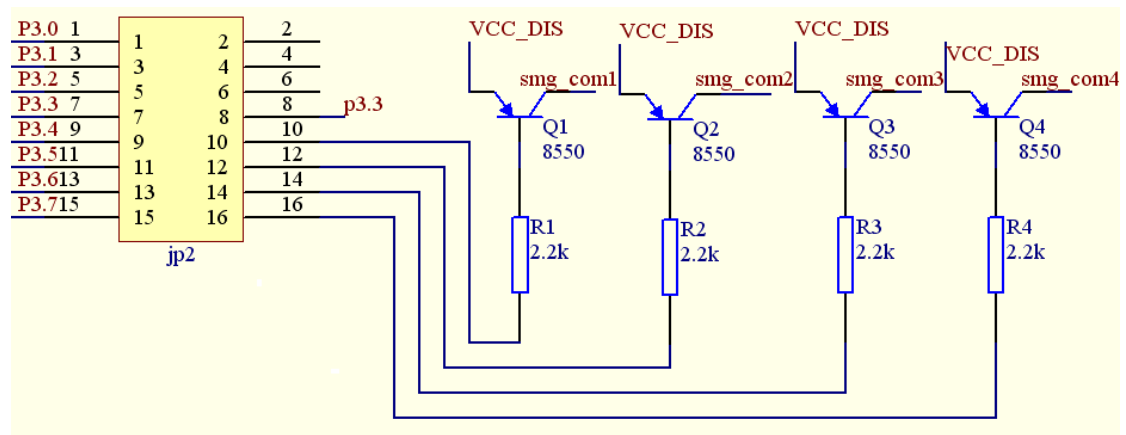
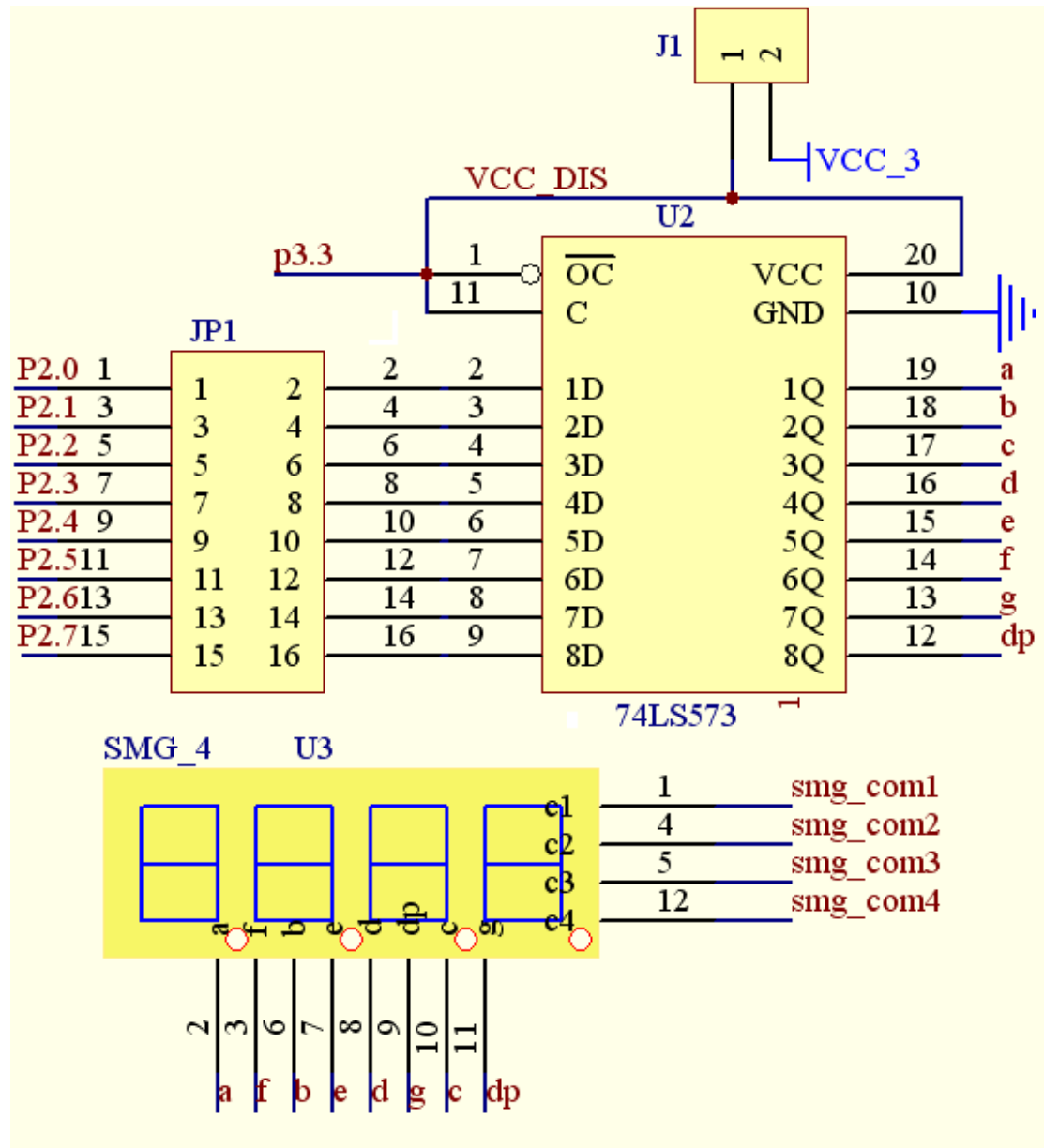
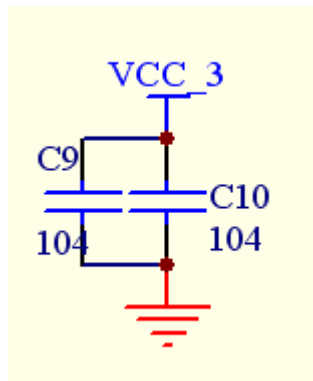
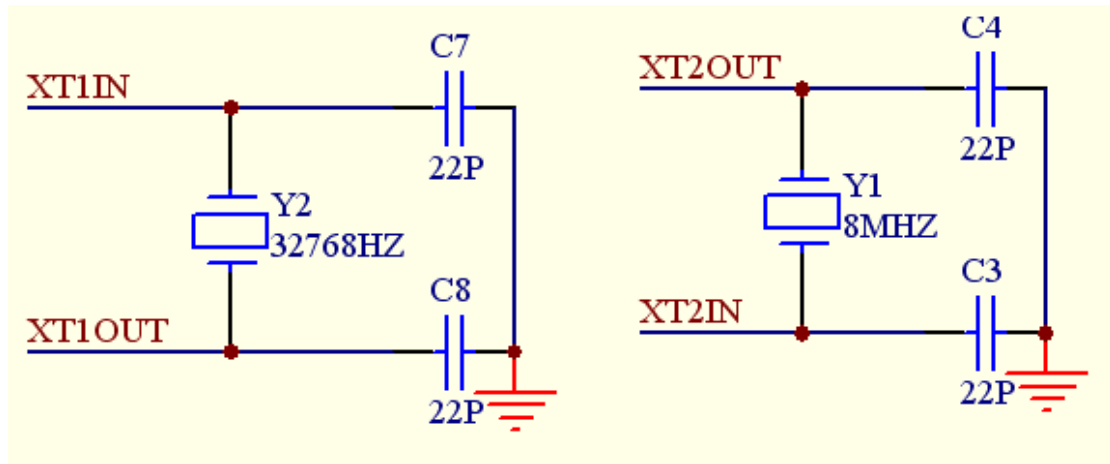


数码管控制电路:



晶振电路：（C7,C8 可省略）



JTAG 接口电路：

JTAG接口接线图

TDO	1	○	○	2	VCC
TDI	3	○	○	4	NC
TMS	5	○	○	6	NC
TCK	7	○	○	8	TEST
GND	9	○	○	10	NC
RST	11	○	○	12	NC
NC	13	○	○	14	NC

其他的插针由引脚直接引出，用眼睛看实物就能直接看出电路，来因此不再画出电路，敬请谅解。