

Beispiele experimenteller Aufbauten

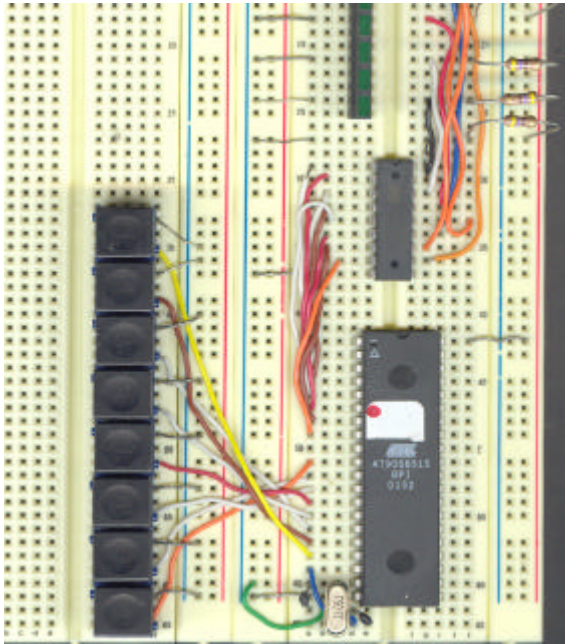


Fig 1. Experimentier-Board (Ausschnitt)

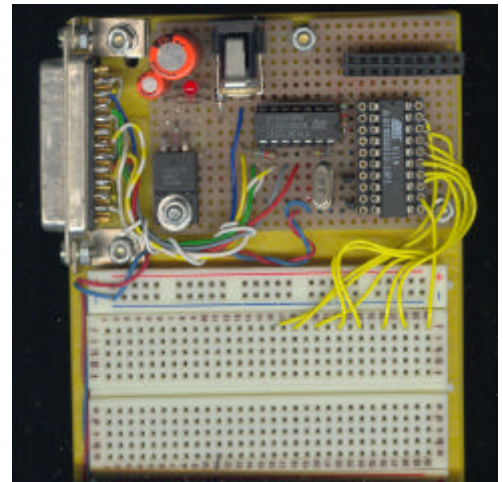


Fig 2. Experimentier-Board und Rasterplatine



Fig. 3 Komplettes Aufsteckmodul

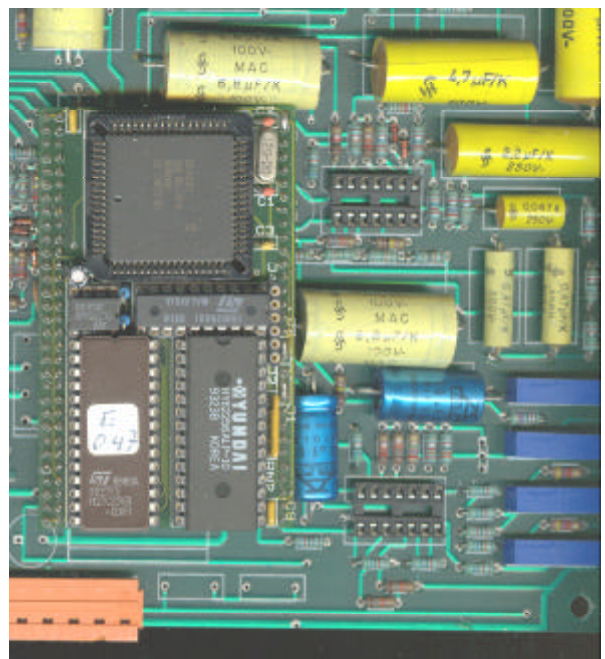


Fig. 4 Aufsteckmodul in Applikation (Ausschnitt)