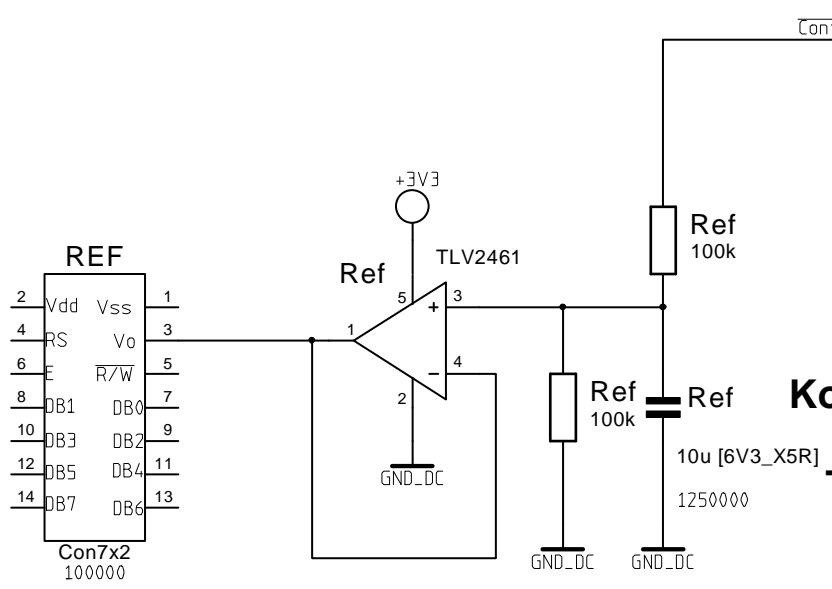


REVISIONS			
REV	DESCRIPTION	DATE	APPROVED

**Der gleiche Vorschlag ohne MOSFET,
 sollte auch so funktionieren, habe
 es aber nicht ausprobiert !!!**



von uC Portpin
 funktioniert gut mit
Timer-Interrupt alle 100msec
(Portpin auf High)
plus zusätzlichem Compare-Interrupt
(Portpin auf Low)

fuer langsamere Taktraten der PWM
Kondensator vergrössern, fuer schnellere
Reaktionszeiten bzw. schnellere
Taktraten der PWM kann Kondensator
verkleinert werden.

Display

CONTRACT NO.			
APPROVALS	DATE		
DRAWN			
CHECKED			
ISSUED		SIZE	FSCM NO.
		A	
		DWG. NO.	REV
		SCALE	SHEET