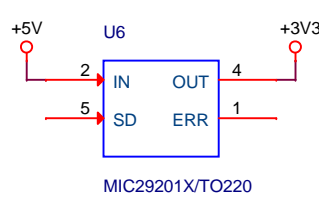
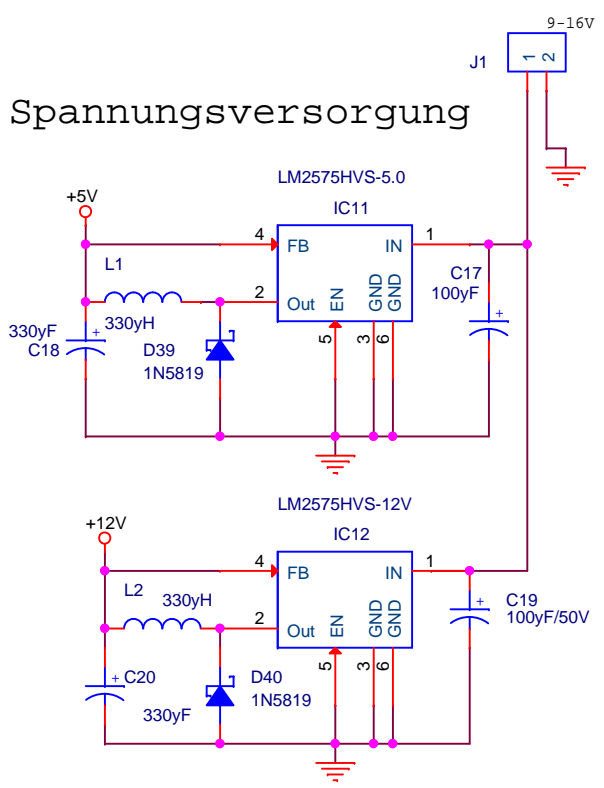


Spannungsversorgung

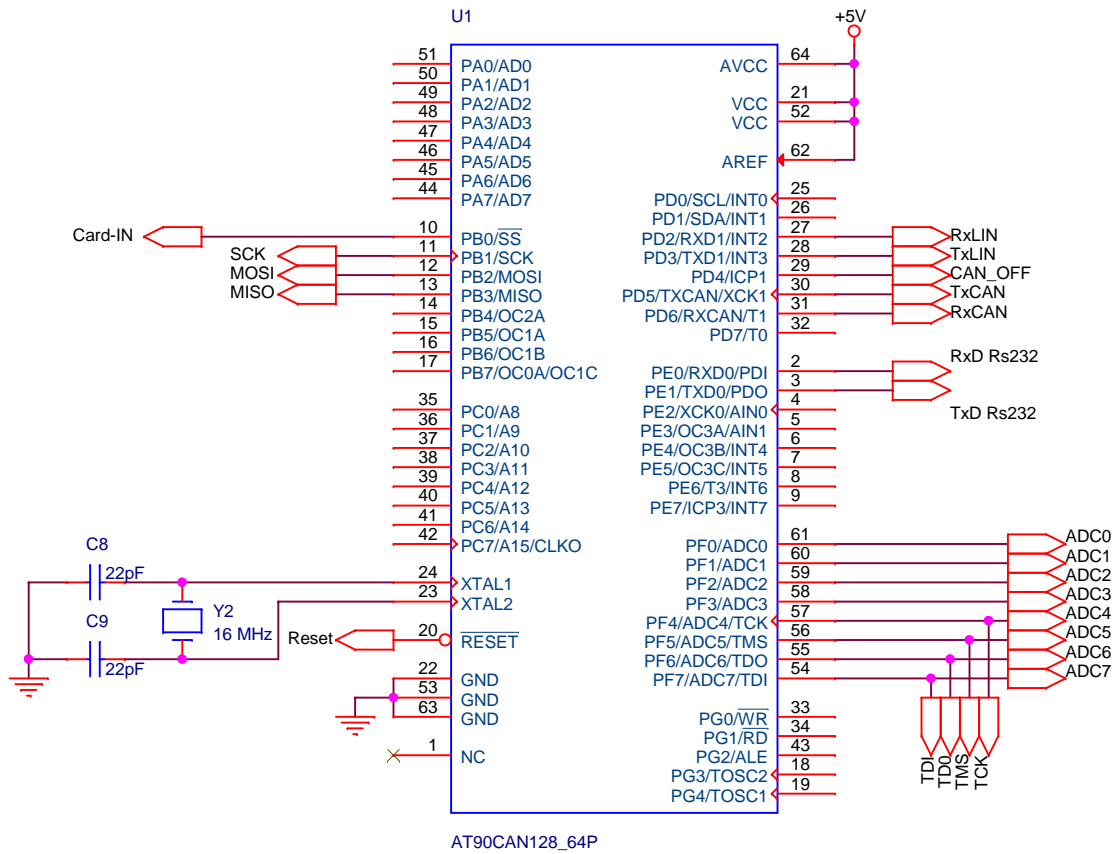
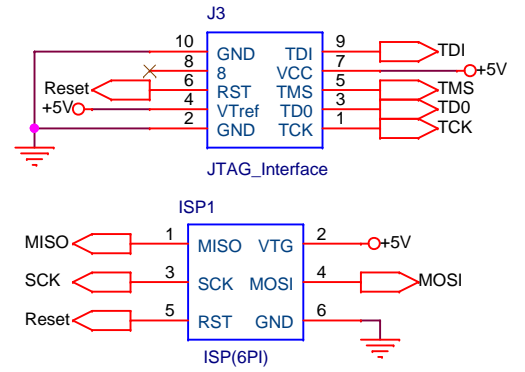


Ein & Ausgänge

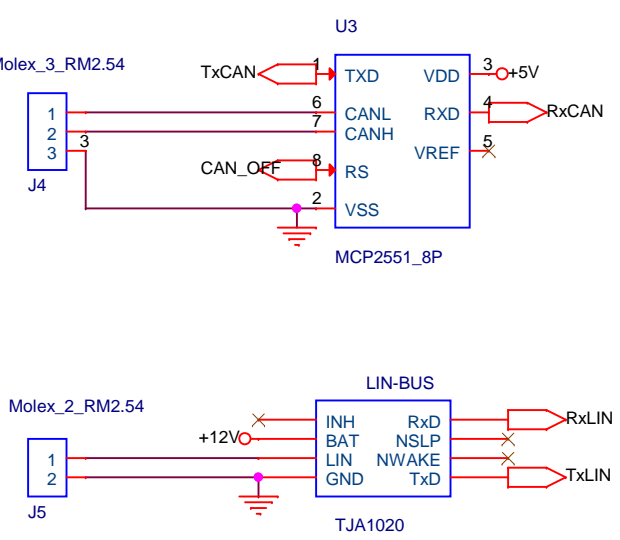
Hier sollen mind. 20 Ein & Ausgänge entstehen. Die Eingänge und Ausgänge sollen möglichst alle Analog und Digital sein und frei vom µC programmiert und ausgewählt werden. Bsp. Pin1 ist ein Analoger Eingang, Pin2 ein Digitaler Eingang, Pin3 ist ein Digitaler Ausgang und Pin4 ist ein Analoger Ausgang. Also alles frei wählbar per Software

Eingangsmessgrößen +/- 10V oder +/-5V
Ausgangsgrößen 0-5V oder 0-10V
Eventuell PWM

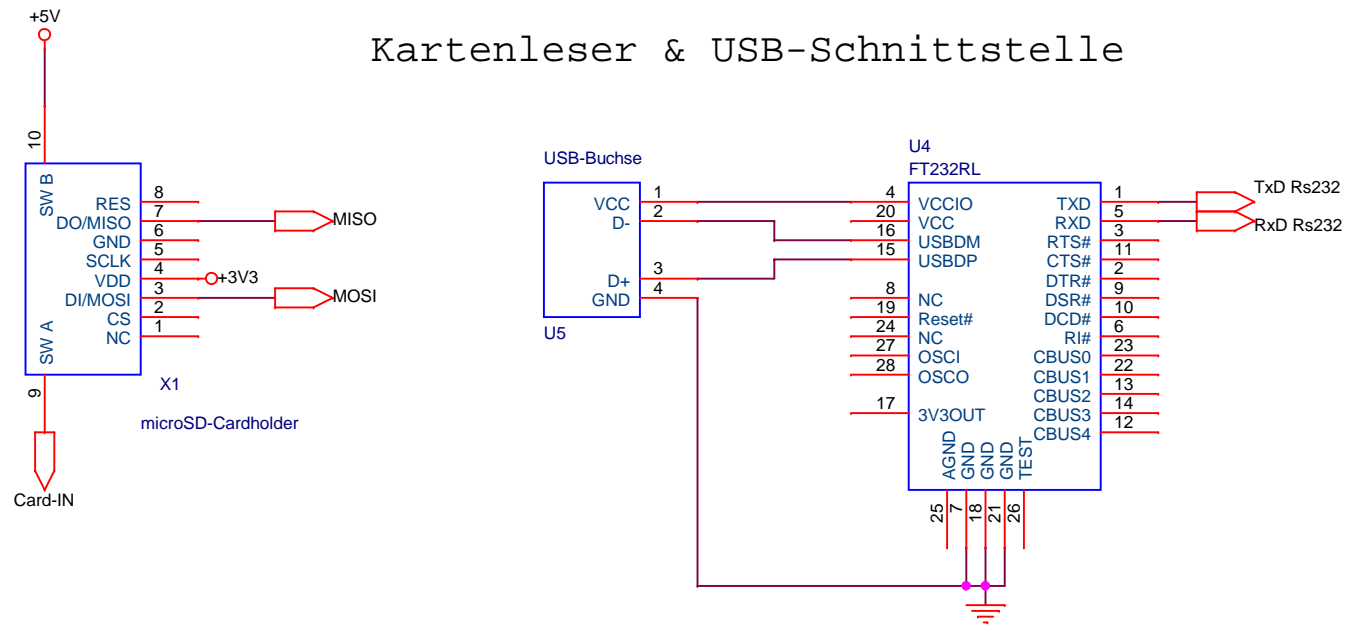
JTAG und ISP



CAN und LIN



Kartenleser & USB-Schnittstelle



Title		
<Title>		
Size	Document Number	Rev
A3	<Doc>	<RevCode>
Date:	Saturday, November 19, 2011	Sheet 1 of 1