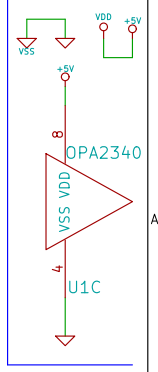
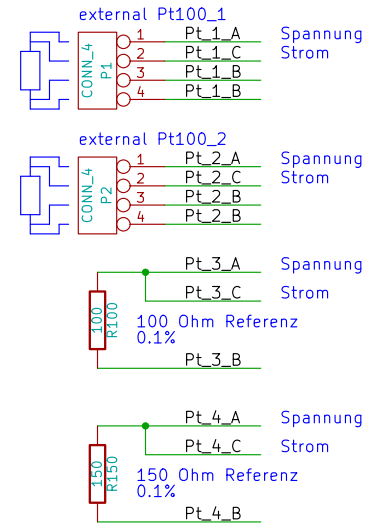
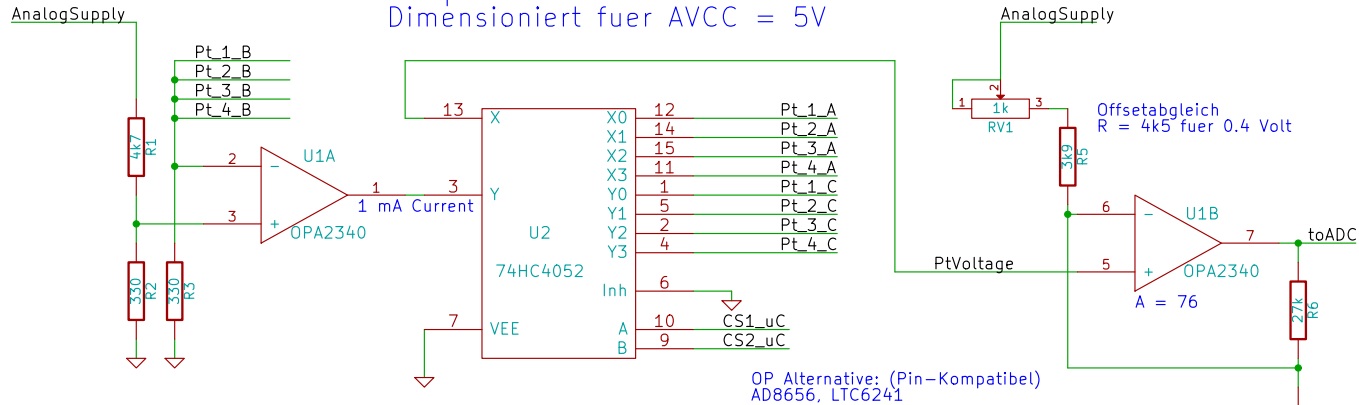
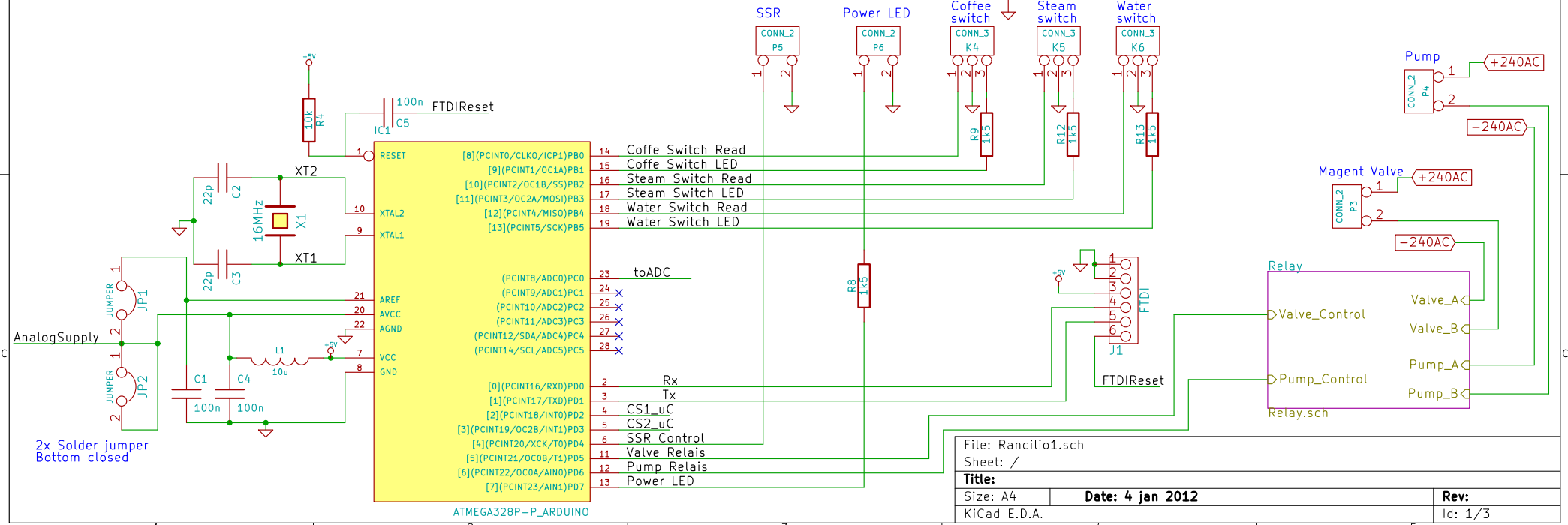


Temperatursensor Dimensioniert fuer AVCC = 5V



OP Alternative: (Pin-Kompatibel)
AD8656, LTC6241



File: Rancilio1.sch		
Sheet: /		
Title:	Date: 4 jan 2012	Rev:
Size: A4		
KiCad E.D.A.		Id: 1/3