

Phase-control thyristors

Type	V_{DRM} V_{RRM} V	I_{TAV} A	I_{TRMS} A	I_{TSM} 25°C, 10ms A	fj^2dt 25°C, 10ms A ² s	$(dv/dt)_{cr}$ V/μs	$(di/dt)_{cr}$ A/μs	t_q typ. μs	T_{jmax} °C	R_{thJC} K/W	Fig.
BS ^t N45 B 60	900	450	710	6 160	190 000	500 S10: 1000	100	200	125	0,05	1
BS ^t N45 B 80	1 200										
BS ^t N45 B 90	1 350										
BS ^t N45 B 110	1 650										
BS ^t N46 C 133	2 000	340	535	4 470	100 000	500 S10: 1000	50	300	125	0,06	2
BS ^t N46 C 146	2 200										
BS ^t N46 C 166	2 500										
BS ^t N6113 y	200	600	940	8 950	400 000	200 S9: 500	150	y: 150	140	0,05	3
BS ^t N6120 y	300										
BS ^t N6126 y	400										
BS ^t N6133 y	500										
BS ^t P45 60	900	800	1 250	10 950	600 000	500 S10: 1000	100	200	125	0,03	4
BS ^t P45 80	1 200										
BS ^t P45 90	1 350										
BS ^t P45110	1 650										
BS ^t P46133	2 000	600	940	7 500	280 000	500 S10: 1000	50	300	125	0,035	4
BS ^t P46146	2 200										
BS ^t P46166	2 500										
BS ^t P6113 y	200	1 100	1 730	16 000	1 300 000	200 S9: 500	200	y: 150	140	0,03	5
BS ^t P6120 y	300										
BS ^t P6126 y	400										
BS ^t P6133 y	500										

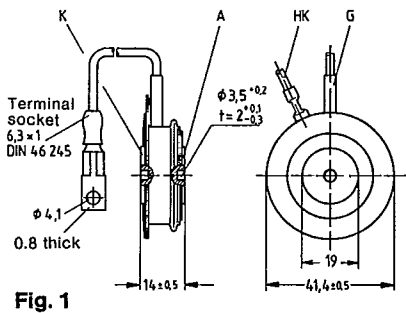


Fig. 1

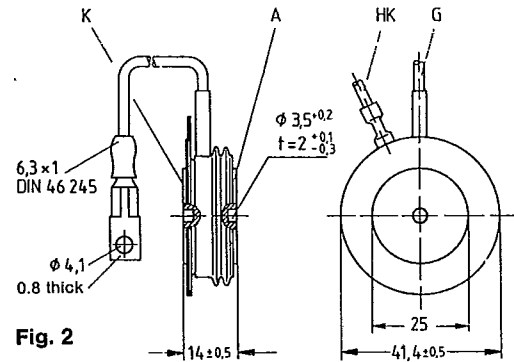


Fig. 2

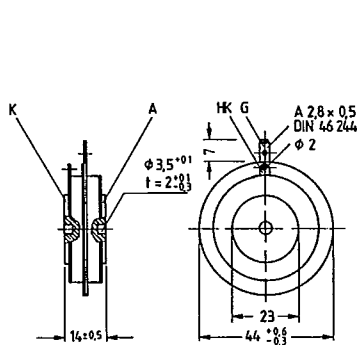


Fig. 3

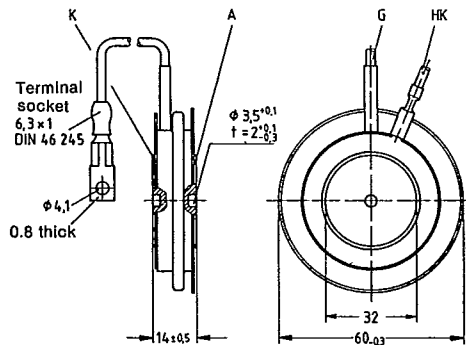


Fig. 4

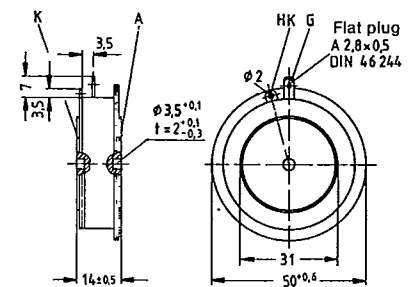


Fig. 5

Dimensions in mm