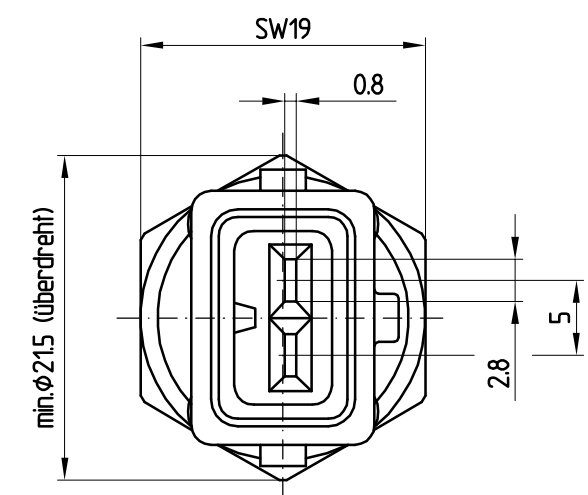
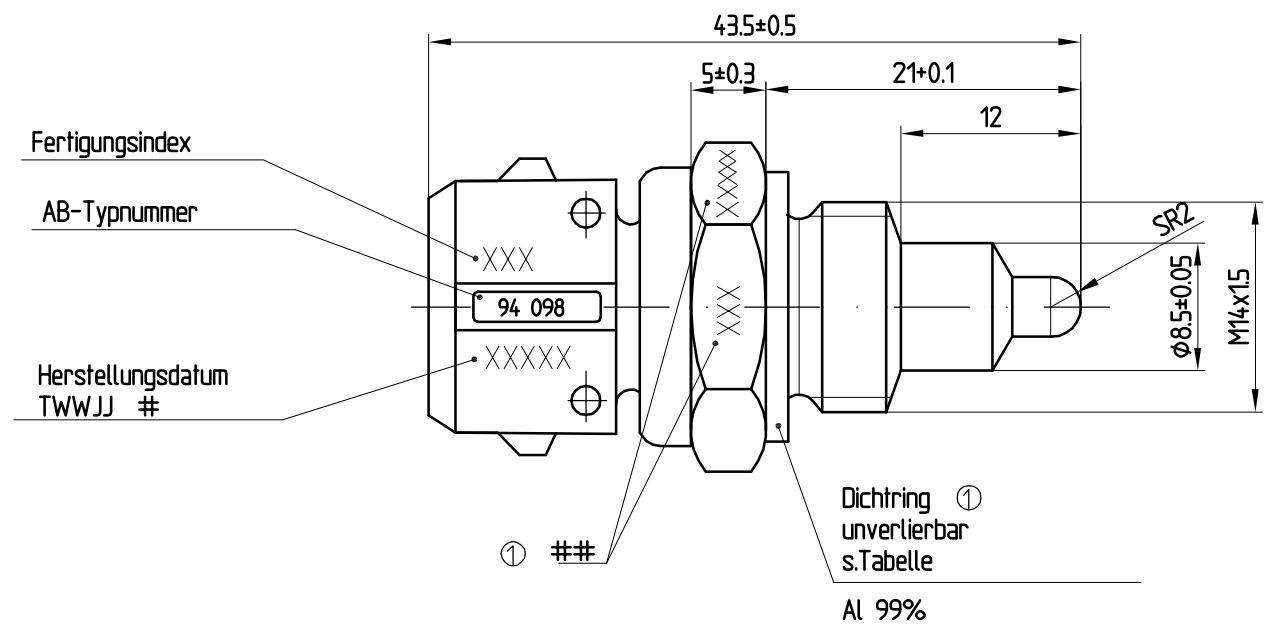
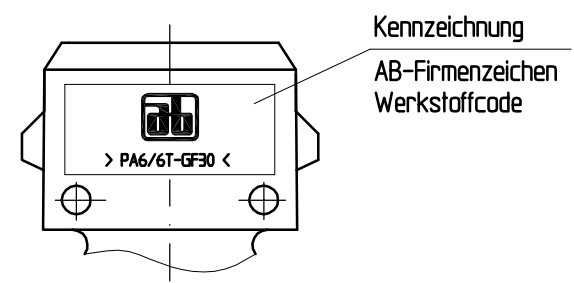


Kennlinie NTC

Temperatur (°C)	Widerstand (Ohm)
-40	75762
-30	39851
-20	21855
-10	12457
0	7351
10	4480
20	2812
30	1814
40	1199
50	811,2
60	560,2
70	394,5
80	283,2
90	206,6
100	153,1
110	115,1
120	87,65
130	67,75
140	52,86
150	41,72



Ansicht A 270°

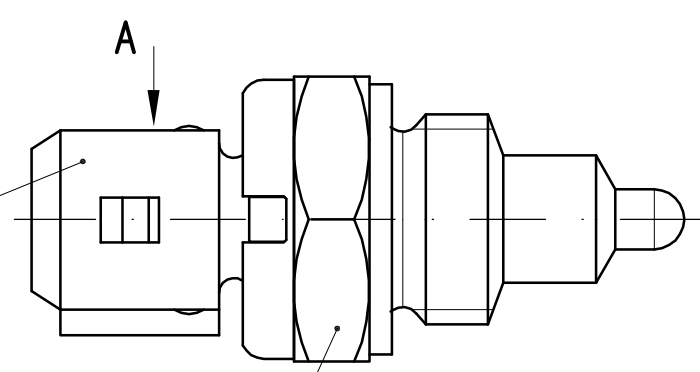


Technische Daten

Temperaturtoleranz NTC	... max. ±1K
Ansprechzeit	... τ ₉₀ ≤ 15sec
Temperaturbereich	-40°C bis +150°C
Anzugsdrehmoment	max 16Nm

Aggregatanschluß
2-polig, Kodierung 1

Kontaktoberfläche: Sn
Steckergehäuse
nach AB-Zg. Nr. 94 098 006
PA6/6T GF30



Bauvarianten D; D1

	94 098 000.D	94 098 000.D1
	Gewinde M14x1,5 (wie dargestellt)	Gewinde M12x1,5
Dichtring	A14x18x15 94 097 007	A12,1x16x15 94 092 007
Gehäuse	94 098 005	94 097 011

Gewicht: (nur für ET und BV) 24,16 g	Werkstoff:	Nachbehandlung:	Oberflächenbehandlung:
Methode 1 ISO 128 	2003 Bearb. 02.09. G. Lachmann gepr. Normg.	Gesehen: Format: A3	 AB Elektronik Sachsen GmbH
Form- und Lagetoleranzen: nach DIN ISO 1101 Oberflächen: nach DIN ISO 1302	Maßstab 2:1	Ersatz fuer: K02/162-000 Index/ÄM/Datum 1 K0433 3.02.04	
Zeichnung erstellt mit: Mechanical Desktop	Maße ohne Toleranz- angabe nach DIN ISO 2768-m	Zg.-Nr.: 94 098 000.	
Schutzvermerk nach DIN 34 beachten!		Mat.-Nr. 9409901020 9409900020	

Temperaturfühler
Bauvorschrift

① ## alternative Kennzeichnungsstelle für Fertigungsindex und Herstellungsdatum

T = Tag (z. B. Montag =1)
WW = Woche
JJ = Jahr