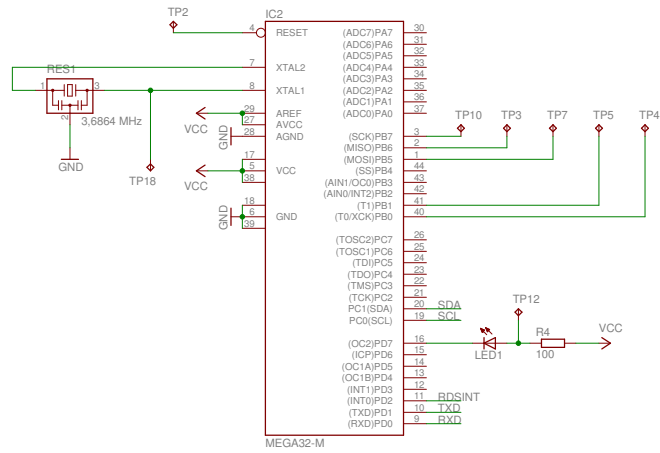
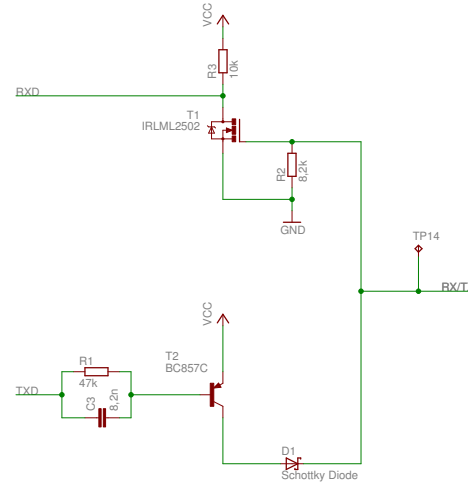


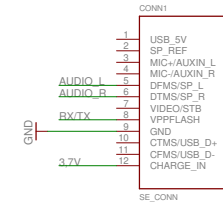
Microcontroller



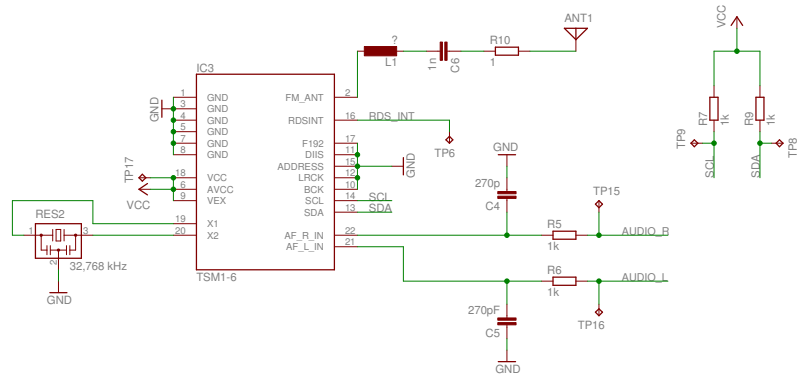
UART



SE-Connector

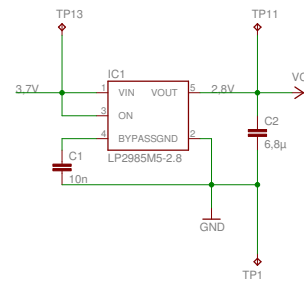


TSM 1-6



Induktivitäten am FM Transmitter nicht berücksichtigt

POWER



C2 = gemessene Kapazität