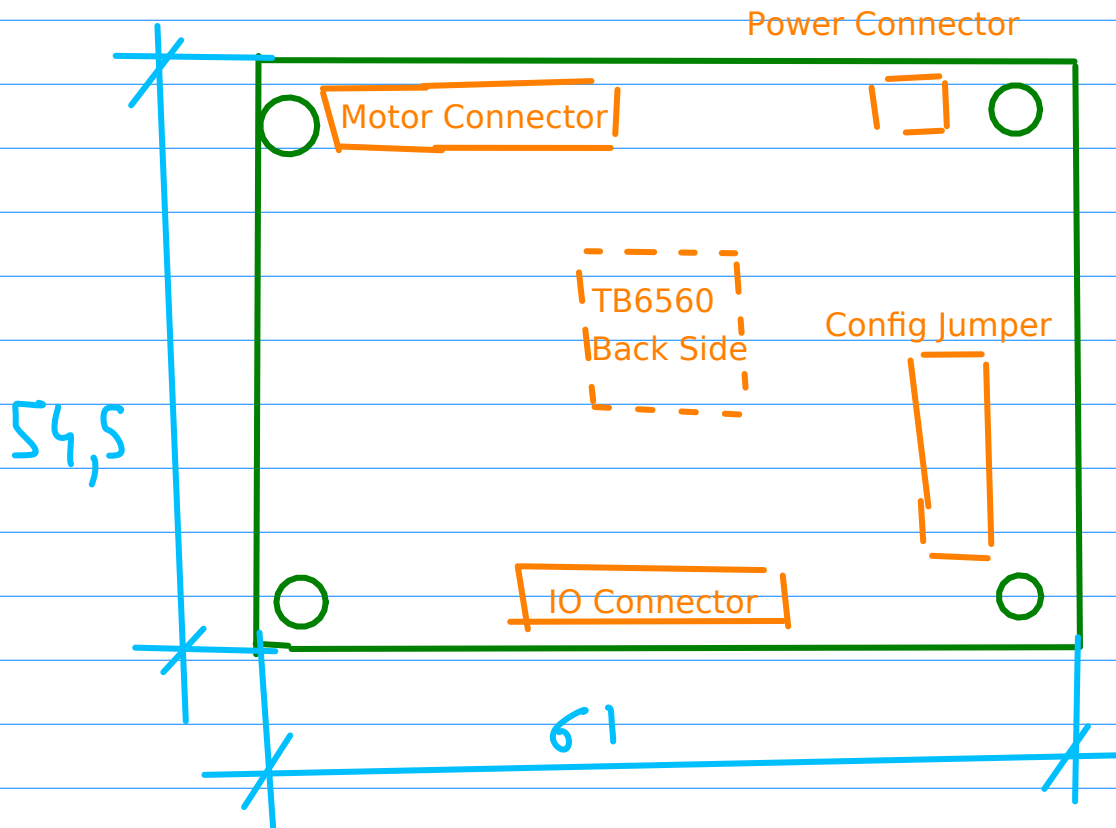
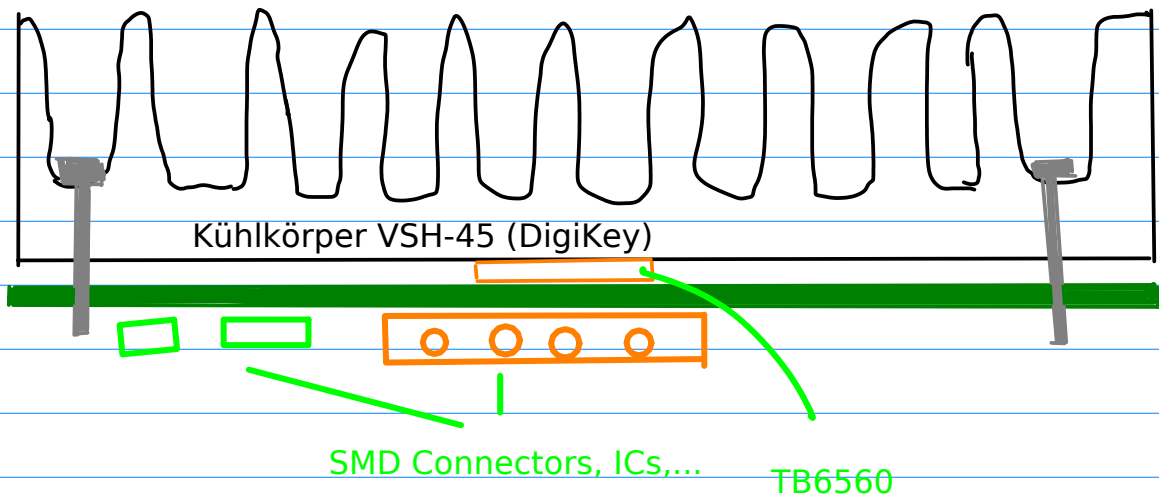


TB6560 Endstufe Aufbaukonzept



23.4.2012
J