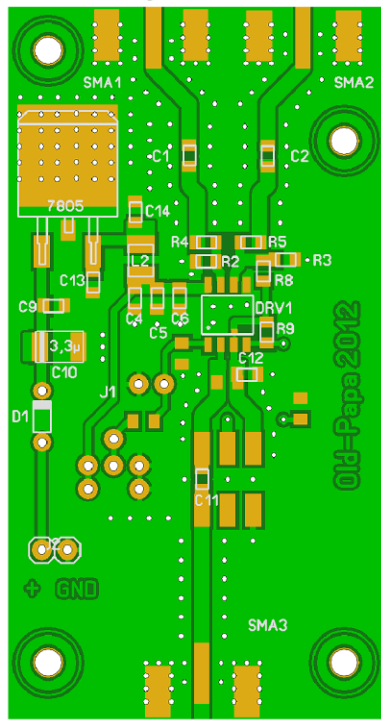
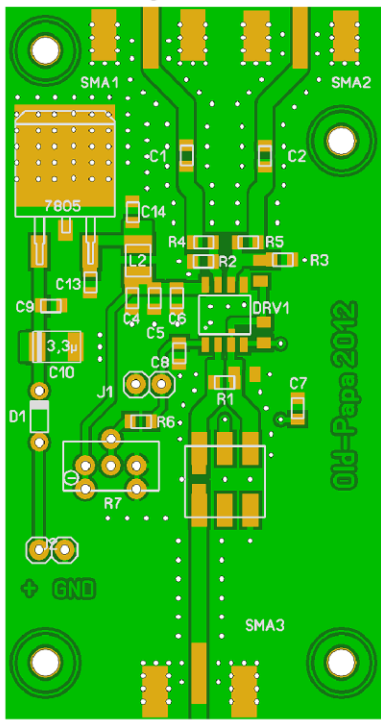


Bestueckung Version 1

Bestueckung Version 2



## Stückliste

- C1,C2,C2,C5,C5, C11 = 6 x 1µ (0805)
- C4,C4,C10,C10, C13 = 5 x 10µ (0805)
- C6,C6,C7,C9,C9, C9,C12, C14 = 8 x 100n (0805)
- C11 = 1 x 1µ (0805)
- D1,D1 = 2 x beliebige 500mA-Diode
- IC1,IC1 = 2 x MC100EP16YS
- L1 = 1 x ADT2-1T-1P+
- L2 = 1-10µH / 200mA (1210)
- P1 = 1 x 10k
- R1 = 1 x 100 (0805)
- R9 = 1 x 390 (0805)
- R2,R2,R3,R3 = 4 x 150 (0805)
- R4,R4,R5,R5 = 4 x 43 (0805)
- R7,R8 = 2 x 1k (0805)
- SMA1,SMA1,SMA2, SMA2,SMA3,SMA3= 6 x SMA-Buchse
- SW1 = 1 x Jumper
- VR1,VR2 = 2 x 7805 SMD

Änderungen		Datum	Name	Bezeichnung:	Blattzahl:
Datum	Name	gez.:	März 2012	G. Speer	Impulsformer - zwei Varianten
8.6.2012	G. Speer	gepr.:			
				Zeichnungs-Nr.:	Blatt-Nr.: