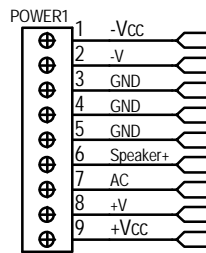
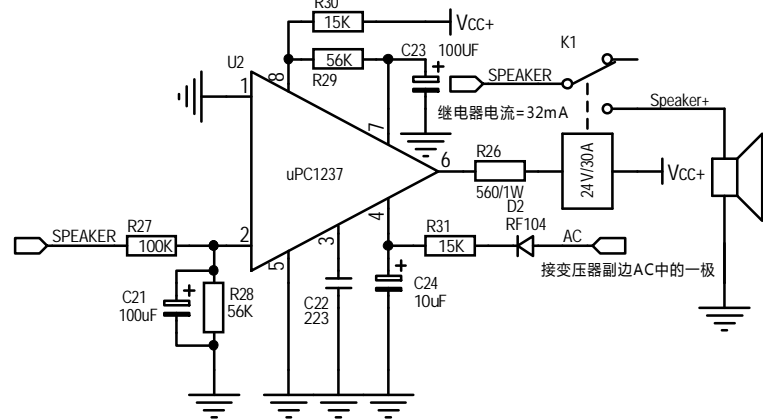
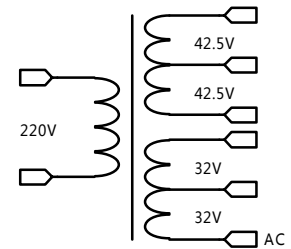


静态电流调整时，功率管和热补偿管必须完全装上散热器，调节时要缓慢进行，调节一次，须等待一段时间，等板达到热平衡后再测量静态电流。不可超之过急。调节不当很容易烧管。



2SC5200=2SC6011=NJW0281G=MJL21194
2SA1943=2SA2151=NJW0302G=MJL21193



鑫都电子网
www.xd218.com

Size	Number	Revision
A4	LME49830组装300W单声道甲乙类功放	
Date:	2011-5-5	Sheet of
File:	D:\My Documents\LM49830_V2.SchDoc	Drawn By: