

Schutzwärme nach DIN 34 beachten!

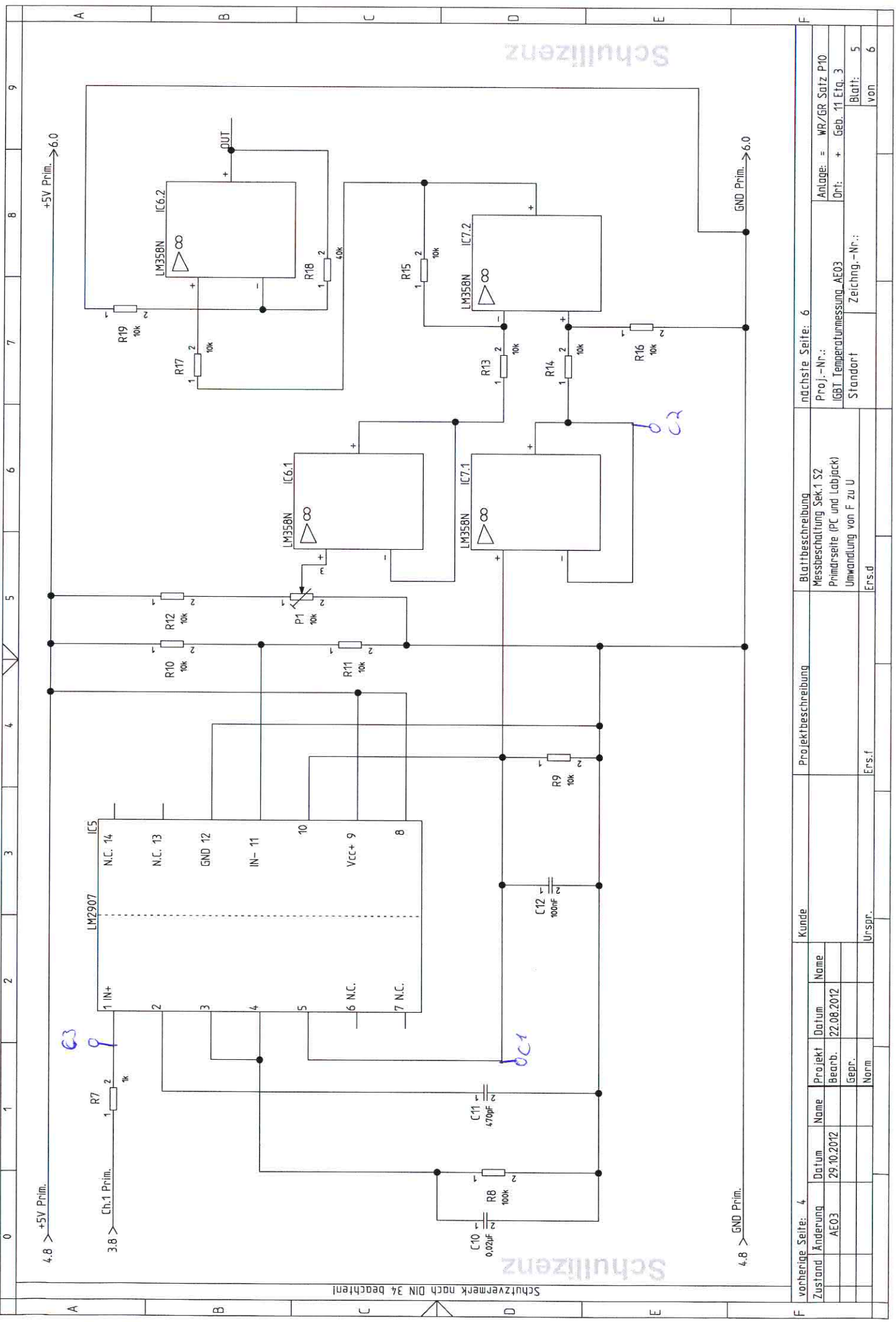
Schulizienz

Schulizienz

vorherige Seite: 2		Kunde		nächste Seite: 4	
Zustand	Änderung	Datum	Name	Projekt	Datum
	AE03	29.10.2012		Bearb.	21.08.2012
				Gepr.	
				Norm	
				Urspr.	
Blattbeschreibung			Ers.f		
Messbeschaltung Sek.1 S1			Projektbeschreibung		
Messschaltung vom NTC und NE555			Messbeschaltung Sek.1 S1		
Spannung zu Frequenz Wandler			Spannung zu Frequenz Wandler		
Standort			Standort		
Zeichn.-Nr.:			Zeichn.-Nr.:		
von 6			von 6		
Anlage: = WR/GR Satz P10			Anlage: = WR/GR Satz P10		
Ort: + Geb. 11 Etg. 3			Ort: + Geb. 11 Etg. 3		

Schulizienz

Schutzvermerk nach DIN 34 beachten!



vorherige Seite: 4		Kunde		nächste Seite: 6	
Zustand	Änderung	Datum	Projekt	Datum	Name
	AE03	29.10.2012	Bearb.	22.08.2012	
			Gepr.		
			Norm		
Urspr.f.			Ers.f.		
Projektbeschreibung			Blattbeschreibung		
Messbeschaltung Sek.1 S2			Messbeschaltung Sek.1 S2		
Primärseite (PC und Labjack)			Primärseite (PC und Labjack)		
Umwandlung von F zu U			Umwandlung von F zu U		
Standort			Zeichn.-Nr.:		
Anlage = WR/GR Satz P10			Anlage = WR/GR Satz P10		
Ort: + Geb. 11 Efg. 3			Ort: + Geb. 11 Efg. 3		
Standort			Blatt: 5		
			von 6		