



## Mid-Range-Distanzsensoren Dx60, DT60

DT60-N111B



**Typ** > [DT60-N111B](#)  
**Artikelnr.** > [1025844](#)



**Auf einen Blick**

- Messbereich bis 5.300 mm
- Analogausgang mit 4 mA ... 20 mA oder 0 V ... 10 V
- Kundenspezifisch vorprogrammierte Varianten für schnelle Systemintegration verfügbar
- Lichtlaufzeitverfahren für zuverlässige Messergebnisse
- Sichtbarer Rotlichtlaser
- Power-On-LED

**Ihr Nutzen**

- Messbereiche bis 5.300 mm, analoge Strom- oder Spannungsausgänge, sowie ein zusätzlicher Schaltausgang bieten hohe Flexibilität in der Anwendung
- Alle Versionen, selbst die Infrarotvarianten mit zuschaltbarem Ausrichtlaser, verfügen über einen Rotlichtlaser für eine schnelle und präzise Ausrichtung
- Leichtes, robustes Gehäuse mit geringem Gewicht ermöglicht zuverlässigen Einsatz in rauen Umgebungsbedingungen
- Einfaches Ein-Knopf- Teach-in garantiert schnelle und einfache Inbetriebnahme
- Hohe Schalt- und Messgenauigkeit erhöhen die Prozesssicherheit und steigern Produktivität und Qualität
- Vorkonfigurierte Plug & Play-Varianten ermöglichen sofortige Inbetriebnahme ohne Parametrierung des Sensors



**Performance**

Messbereich <sup>1)</sup> , <sup>2)</sup> , <sup>3)</sup> :	200 mm ... 2.800 mm, 6 % Remission 200 mm ... 5.000 mm, 18 % Remission 200 mm ... 5.300 mm, 18 % Remission
Auflösung <sup>4)</sup> :	≤1,5 mm , Teach-Auflösung
Reproduzierbarkeit <sup>5)</sup> :	8 mm
Genauigkeit <sup>6)</sup> :	± 10 mm
Ansprechzeit <sup>7)</sup> :	20 ms ... 150 ms
Lichtsender:	Laser, rot
Laserschutzklasse:	2 (EN 60825-1)
Typ. Lichtfleckabmessung (Distanz):	10 mm x 10 mm (bei 2 m)
Zusatzfunktion:	Analogausgang invertierbar Schaltausgang invertierbar Teach-in Variante
Lebensdauer:	50.000 h

1) 6 % Remission 2) 18 % Remission 3) 90 % Remission 4) 5) 6) 6 % ... 90 % Remission 7) Adaptiv, abhängig von Remissionsgrad

### Schnittstellen

---

Analogausgang:	4 mA ... 20 mA
Auflösung Analogausgang:	12 bit
Multifunktionseingang:	1x Laser aus
Schaltausgang (max. Ausgangsstrom) <sup>1)</sup> : <sup>2)</sup> :	1 x NPN (100 mA)

<sup>1)</sup> Ausgang Q kurzschlussgeschützt <sup>2)</sup> NPN: HIGH =  $\leq 2$ /LOW =  $U_V$

### Mechanik/Elektrik

---

Versorgungsspannung $U_V$ <sup>1)</sup> :	DC 11 V ... 30 V
Restwelligkeit <sup>2)</sup> :	$\leq 5$ Vss
Leistungsaufnahme <sup>3)</sup> :	$\leq 3$ W
Aufwärmzeit:	$\leq 30$ min
Anschlussart:	Stecker M12, 5-polig
Gewicht:	202 g

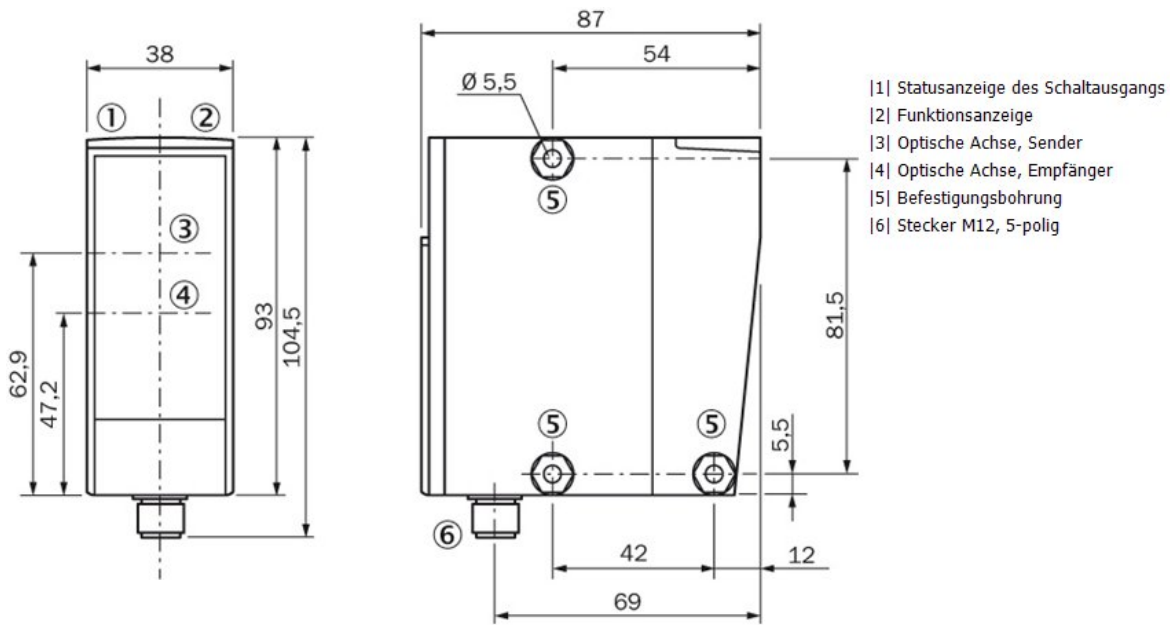
<sup>1)</sup> Grenzwerte, verpolsicher. Betrieb in kurzschlussgeschütztem Netz max. 8 A <sup>2)</sup> Darf  $U_V$ -Toleranzen nicht unter- oder überschreiten <sup>3)</sup> Ohne Last

### Umgebungsdaten

---

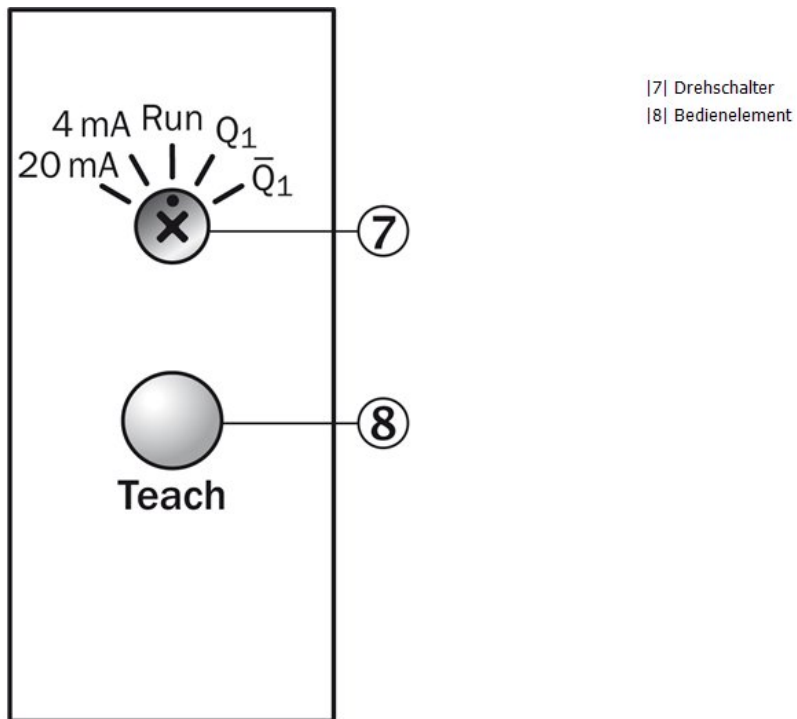
Schutzart:	IP 67
Schutzklasse:	II
EMV:	EN 61000-6-2 EN 60947-5-2
Umgebungstemperatur:	Betrieb: -25 ... 55 °C Lager: -25 ... 75 °C

## Maßzeichnung

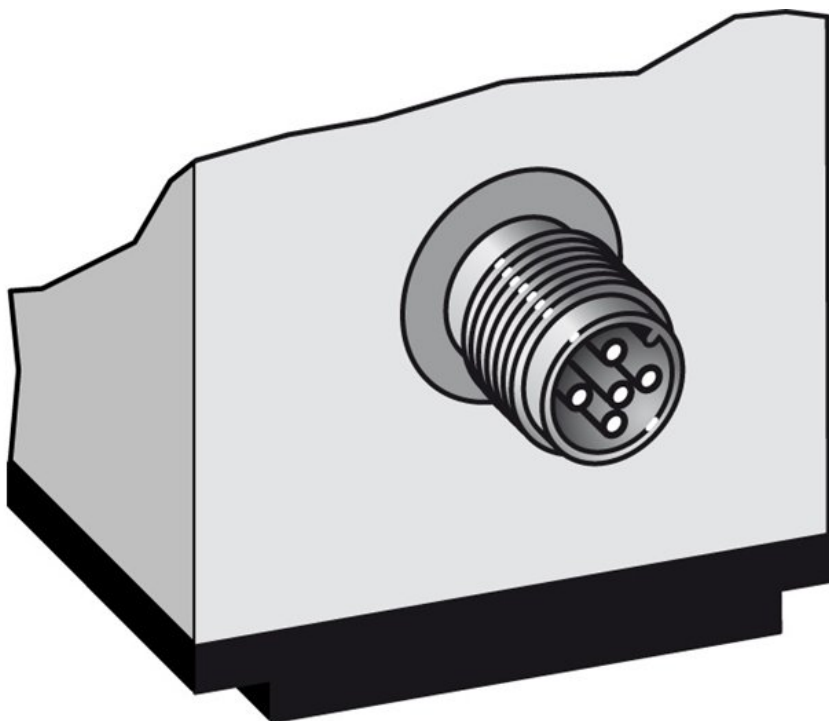


Alle Maße in mm

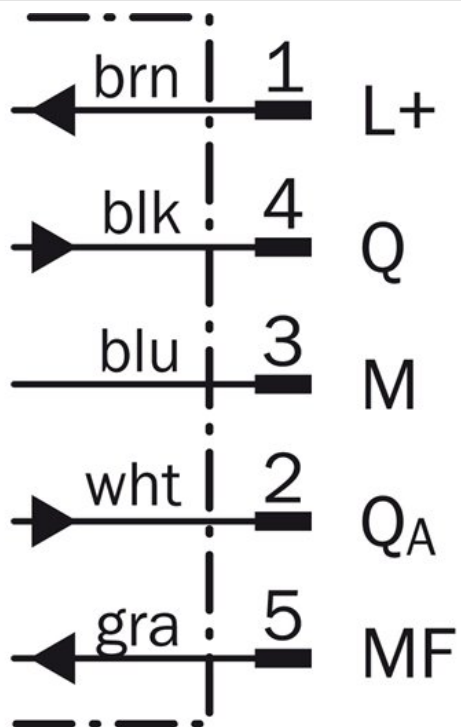
## Einstellmöglichkeiten



## Anschlussart



## Anschlusschema



**Plug & Play: Erklärung des Typenschlüssels für frei skalierbare Messbereiche (4 mA ... 20 mA)**

Der DT60 bietet dem Kunden die Möglichkeit den Messbereich des Sensors mittels Typenschlüssel selbst festzulegen.

Der Typenschlüssel lautet: „DT60-xx11Bbbee“ wobei „bbee“ den Messbereich wie folgt definiert:

**bb** (begin)  $\hat{=}$  vom Kunden gewählter Distanzwert, welcher mit 4 mA am Analogausgang ausgegeben wird. Der „bb“-Wert wird in dm definiert.

**ee** (end)  $\hat{=}$  vom Kunden gewählter Distanzwert, welcher mit 20 mA am Analogausgang ausgegeben wird. Der „ee“-Wert wird in dm definiert.

**Zu beachten**

Abstand zwischen „bb“ und „ee“ muss mindestens 3 Einheiten (300 mm) betragen (z. B. bb  $\hat{=}$  02  $\rightarrow$  ee  $\hat{=}$  05).

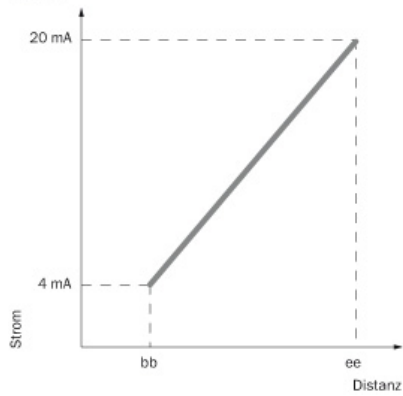
**Wertebereiche**

02 ... 53  $\hat{=}$  200 mm ... 5.300 mm, jede Konstellation innerhalb dieses Bereichs ist möglich (z. B. 0234, 4053 etc.).

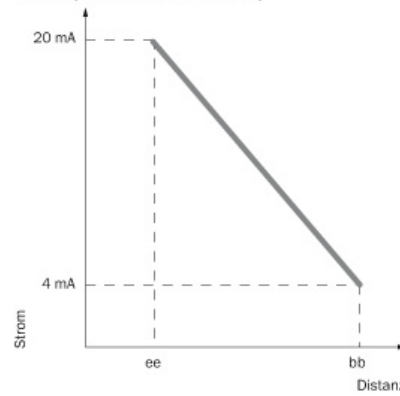
**Beispiele**

Typ	Beschreibung
<b>DT60-P111B1234</b>	DT60, Schaltausgang PNP, Messbereich 1.200 mm ... 3.400 mm (4 mA $\hat{=}$ 12 dm ... 20 mA $\hat{=}$ 34 dm)
<b>DT60-N111B0945</b>	DT60, Schaltausgang NPN, Messbereich 900 mm ... 4.500 mm (4 mA $\hat{=}$ 9 dm ... 20 mA $\hat{=}$ 45 dm)
<b>DT60-P111B4238</b>	DT60, Schaltausgang PNP, Messbereich 4.200 mm ... 3.800 mm (invertierter Messbereich) (4 mA $\hat{=}$ 42 dm ... 20 mA $\hat{=}$ 38 dm)

**ee > bb**



**bb > ee (invertierter Messbereich)**



**Australia**

Phone +61 3 9457 0600  
1800 334 802 – tollfree  
E-Mail sales@sick.com.au

**Belgium/Luxembourg**

Phone +32 (0)2 466 55 66  
E-Mail info@sick.be

**Brasil**

Phone +55 11 3215-4900  
E-Mail sac@sick.com.br

**Canada**

Phone +1(952) 941-6780  
1 800-325-7425 – tollfree  
E-Mail info@sickusa.com

**Ceská Republika**

Phone +420 2 57 91 18 50  
E-Mail sick@sick.cz

**China**

Phone +86 4000 121 000  
E-Mail info.china@sick.net.cn  
Phone +852-2153 6300  
E-Mail ghk@sick.com.hk

**Danmark**

Phone +45 45 82 64 00  
E-Mail sick@sick.dk

**Deutschland**

Phone +49 211 5301-301  
E-Mail kundenservice@sick.de

**España**

Phone +34 93 480 31 00  
E-Mail info@sick.es

**France**

Phone +33 1 64 62 35 00  
E-Mail info@sick.fr

**Great Britain**

Phone +44 (0)1727 831121  
E-Mail info@sick.co.uk

**India**

Phone +91-22-4033 8333  
E-Mail info@sick-india.com

**Israel**

Phone +972-4-6801000  
E-Mail info@sick-sensors.com

**Italia**

Phone +39 02 27 43 41  
E-Mail info@sick.it

**Japan**

Phone +81 (0)3 3358 1341  
E-Mail support@sick.jp

**Magyarország**

Phone +36 1 371 2680  
E-Mail office@sick.hu

**Nederlands**

Phone +31 (0)30 229 25 44  
E-Mail info@sick.nl

**Norge**

Phone +47 67 81 50 00  
E-Mail austefjord@sick.no

**Österreich**

Phone +43 (0)22 36 62 28 8-0  
E-Mail office@sick.at

**Polska**

Phone +48 22 837 40 50  
E-Mail info@sick.pl

**România**

Phone +40 356 171 120  
E-Mail office@sick.ro

**Russia**

Phone +7-495-775-05-30  
E-Mail info@sick.ru

**Schweiz**

Phone +41 41 619 29 39  
E-Mail contact@sick.ch

**Singapore**

Phone +65 6744 3732  
E-Mail admin@sicksgp.com.sg

**Slovenija**

Phone +386 (0)1-47 69 990  
E-Mail office@sick.si

**South Africa**

Phone +27 11 472 3733  
E-Mail info@sickautomation.co.za

**South Korea**

Phone +82 2 786 6321/4  
E-Mail info@sickkorea.net

**Suomi**

Phone +358-9-25 15 800  
E-Mail sick@sick.fi

**Sverige**

Phone +46 10 110 10 00  
E-Mail info@sick.se

**Taiwan**

Phone +886-2-2375-6288  
E-Mail sales@sick.com.tw

**Türkiye**

Phone +90 (216) 528 50 00  
E-Mail info@sick.com.tr

**United Arab Emirates**

Phone +971 (0) 4 8865 878  
E-Mail info@sick.ae

**USA/México**

Phone +1(952) 941-6780  
1 800-325-7425 – tollfree  
E-Mail info@sickusa.com

More representatives and agencies  
at [www.sick.com](http://www.sick.com)