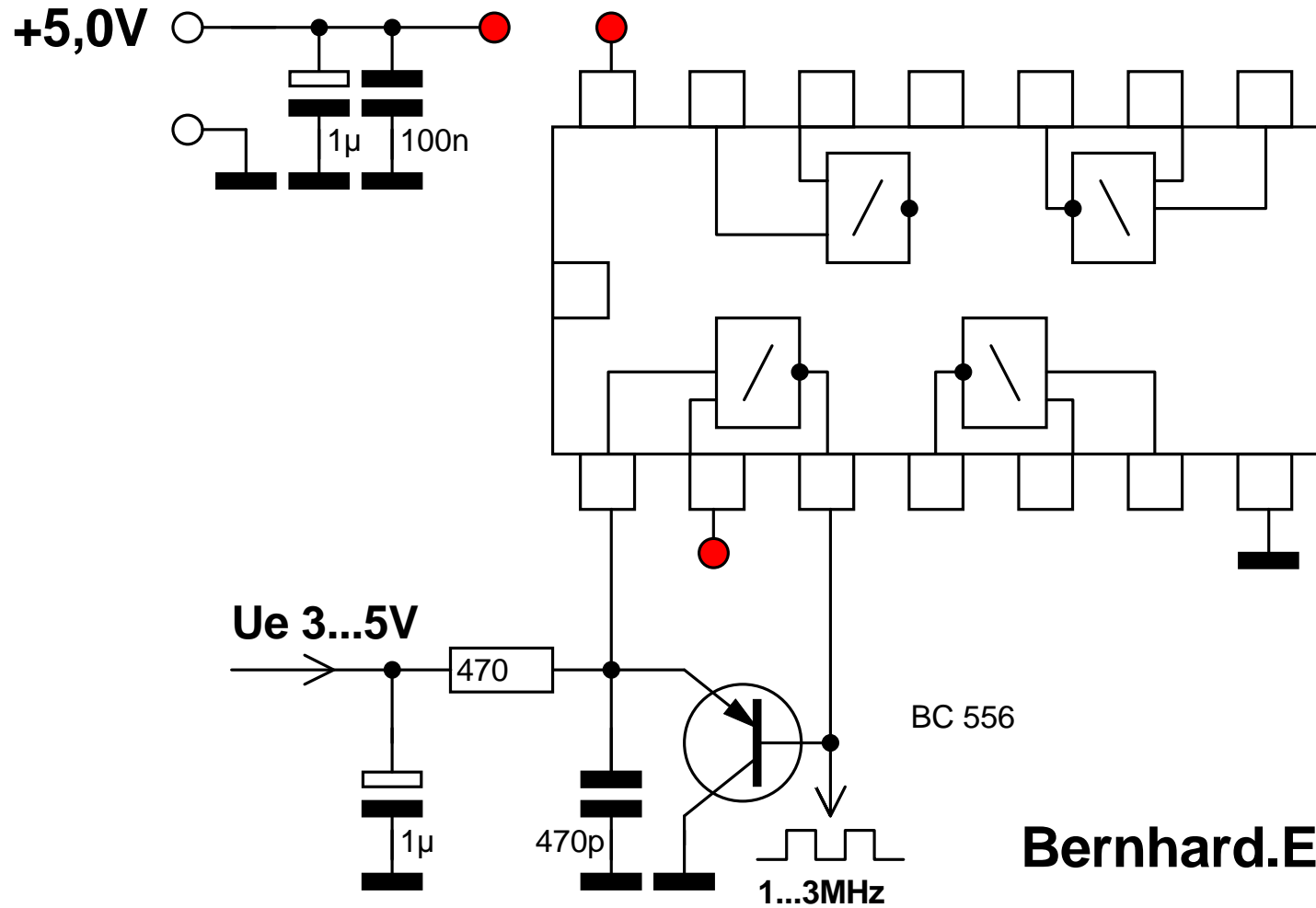


VCO bis 3MHz mit HEF4093 (Schmitt-Trigger)



HEF4093

12/2012

Bernhard.Erfurt@gmx.de