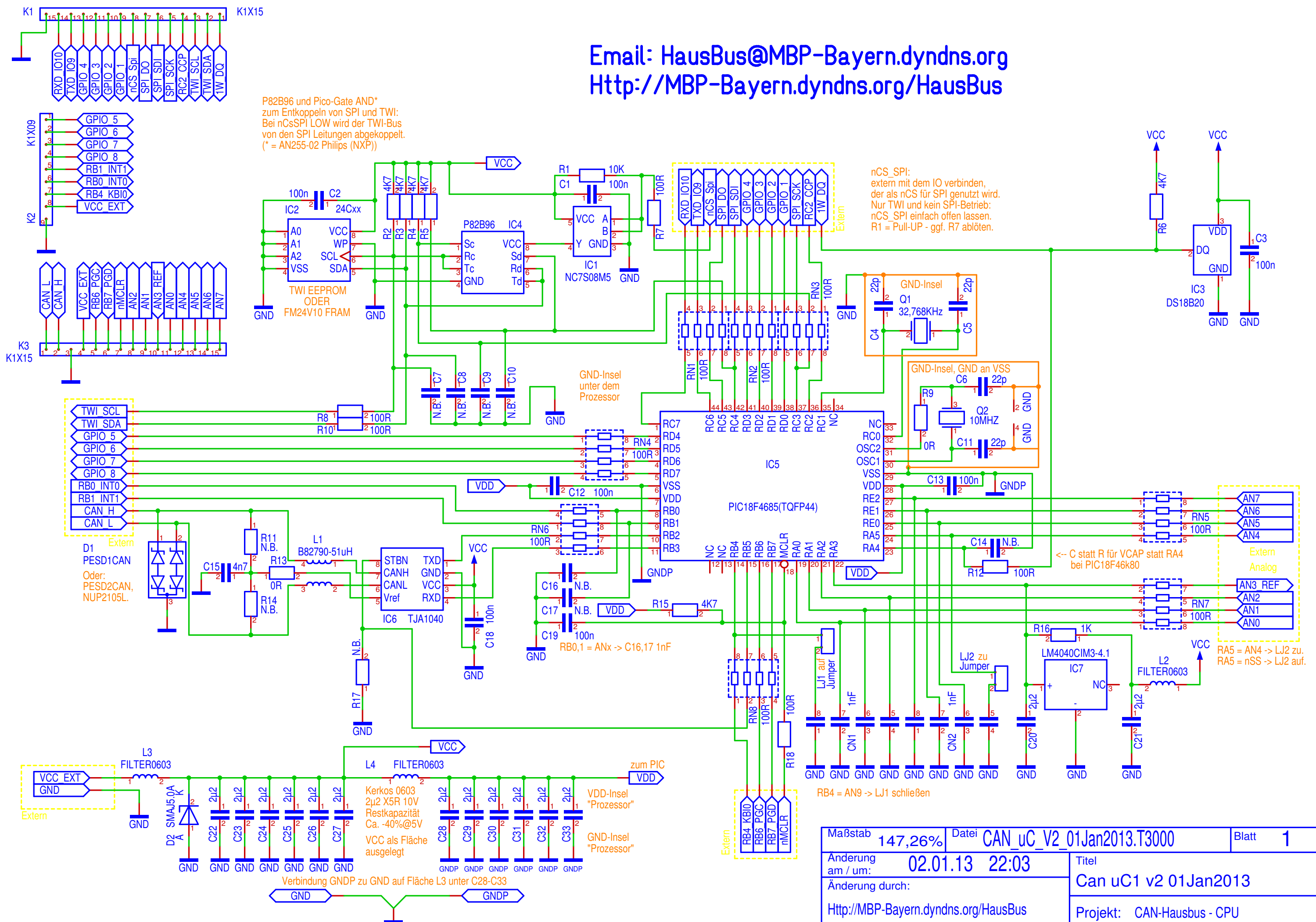


Email: HausBus@MBP-Bayern.dyndns.org
 Http://MBP-Bayern.dyndns.org/HausBus



P82B96 und Pico-Gate AND*
 zum Entkoppeln von SPI und TWI:
 Bei nCsSPI LOW wird der TWI-Bus
 von den SPI Leitungen abgekoppelt.
 (* = AN255-02 Philips (NXP))

nCS_SPI:
 extern mit dem IO verbinden,
 der als nCS für SPI genutzt wird.
 Nur TWI und kein SPI-Betrieb:
 nCS_SPI einfach offen lassen.
 R1 = Pull-UP - ggf. R7 ablöten.

GND-Insel
 unter dem
 Prozessor

<- C statt R für VCAP statt RA4
 bei PIC18F46k80

Extern
 Analog

RA5 = AN4 -> LJ2 zu.
 RA5 = nSS -> LJ2 auf.

Kerkos 0603
 2µ2 X5R 10V
 Restkapazität
 Ca. -40%@5V
 VDD-Insel
 "Prozessor"
 GND-Insel
 "Prozessor"

Verbindung GNDP zu GND auf Fläche L3 unter C28-C33

Maßstab	147,26%	Datei	CAN_uC_V2_01Jan2013.T3000	Blatt	1
Anderung am / um:	02.01.13	22:03			
Änderung durch:			Titel		
Http://MBP-Bayern.dyndns.org/HausBus			Can uC1 v2 01Jan2013		
			Projekt: CAN-Hausbus - CPU		