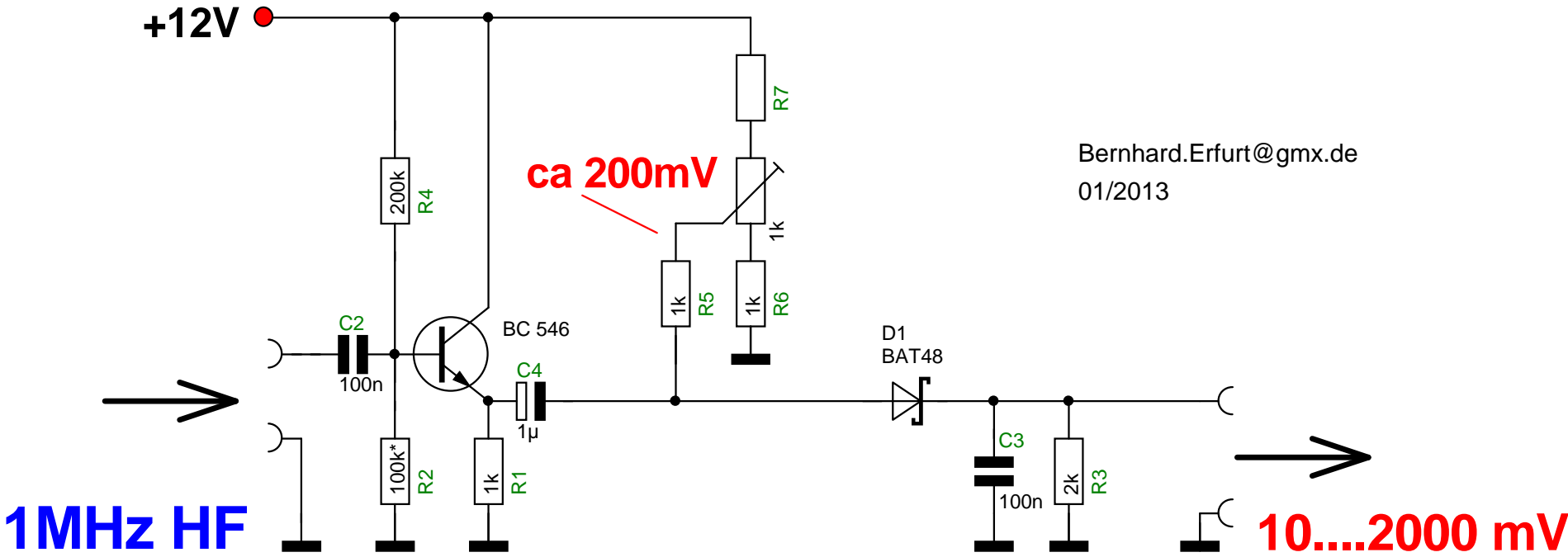


Schaltung 1MHz Spitzenwert-Gleichrichtung



Bernhard.Erfurt@gmx.de
01/2013