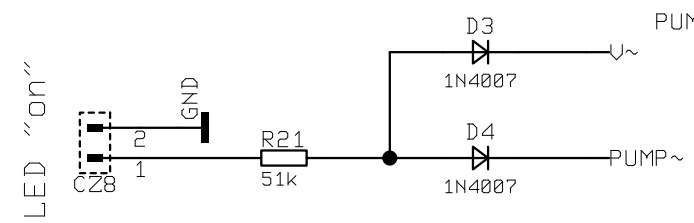
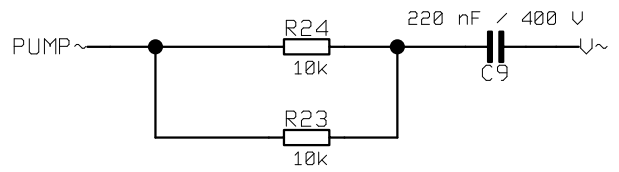
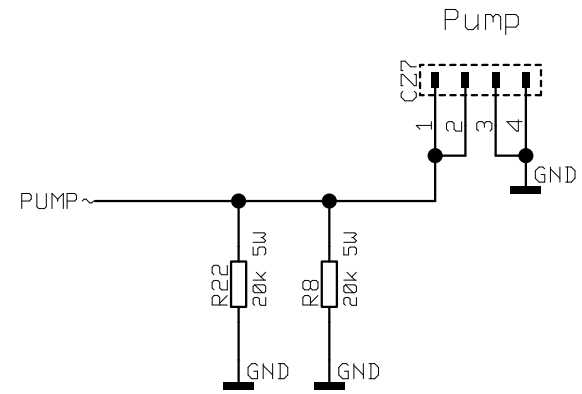


Mains~

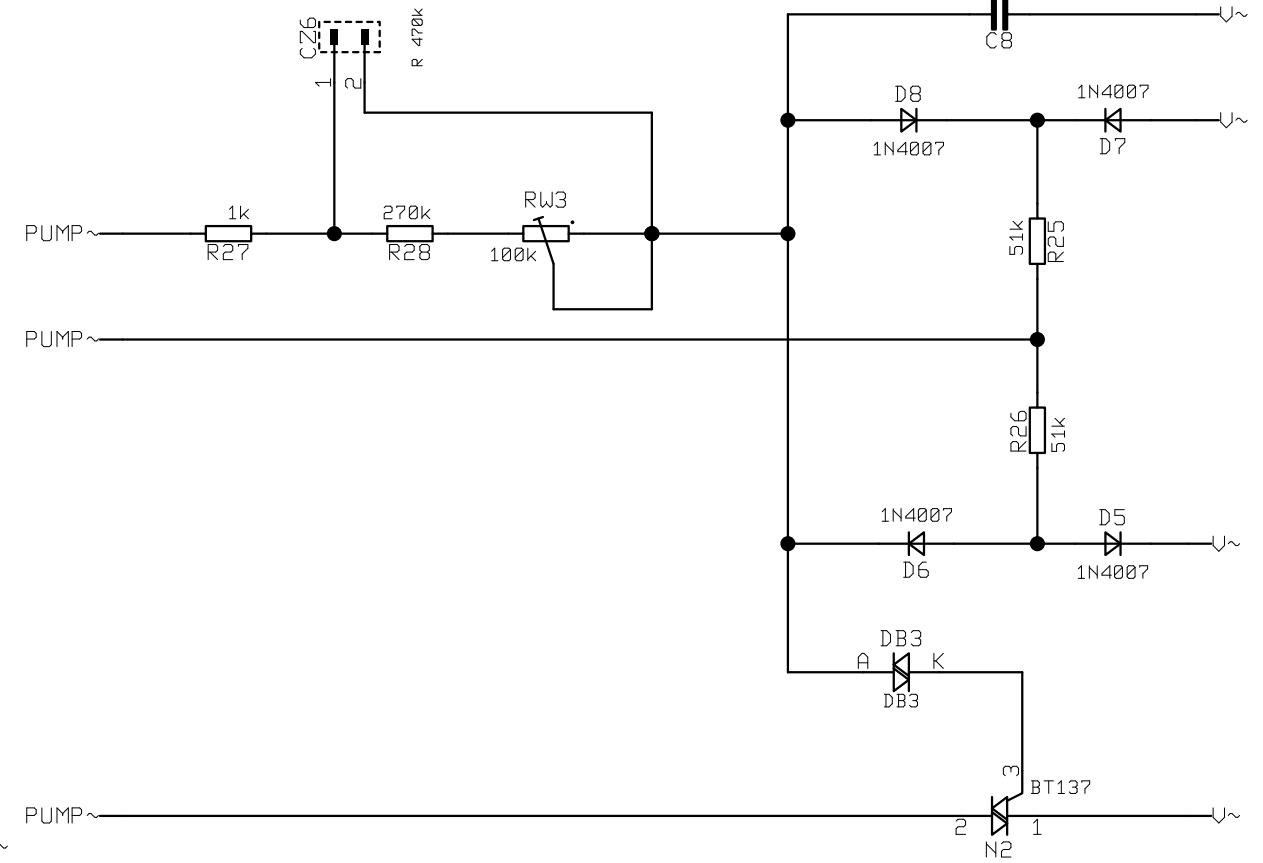
Main switch

Switch 1 is pin 1/3,
 Switch 2 is pin 6/7.
 Pin 5 is not connected.

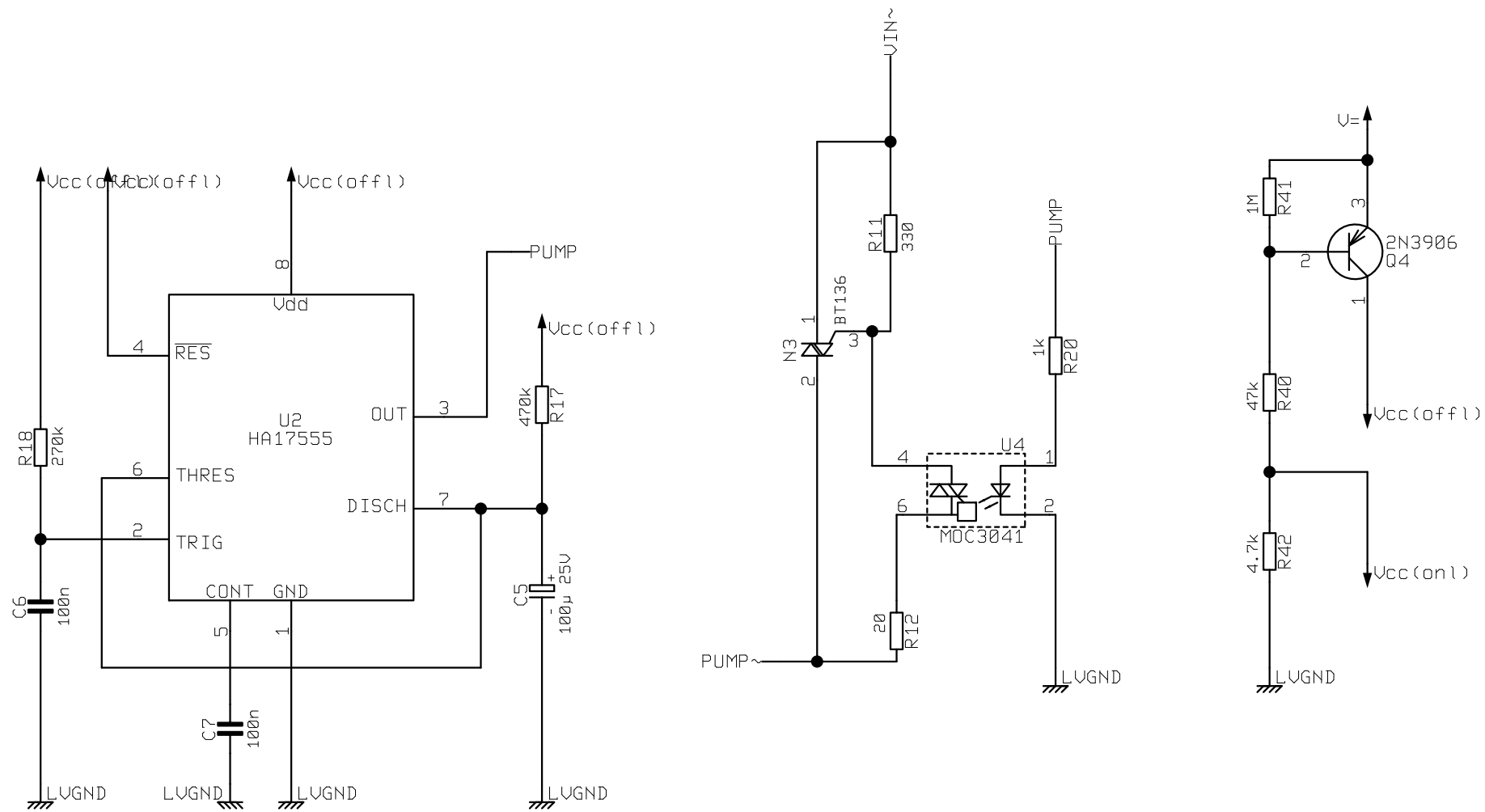
Bartels AutoEngineer CAE		ZD-939A	
Bearbeiter: Jörg Wunsch Datum: 11.11.2011		Datei: zd939 Element: s1	
Alle Rechte vorbehalten!		10mm	Blatt 1 von 4

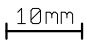


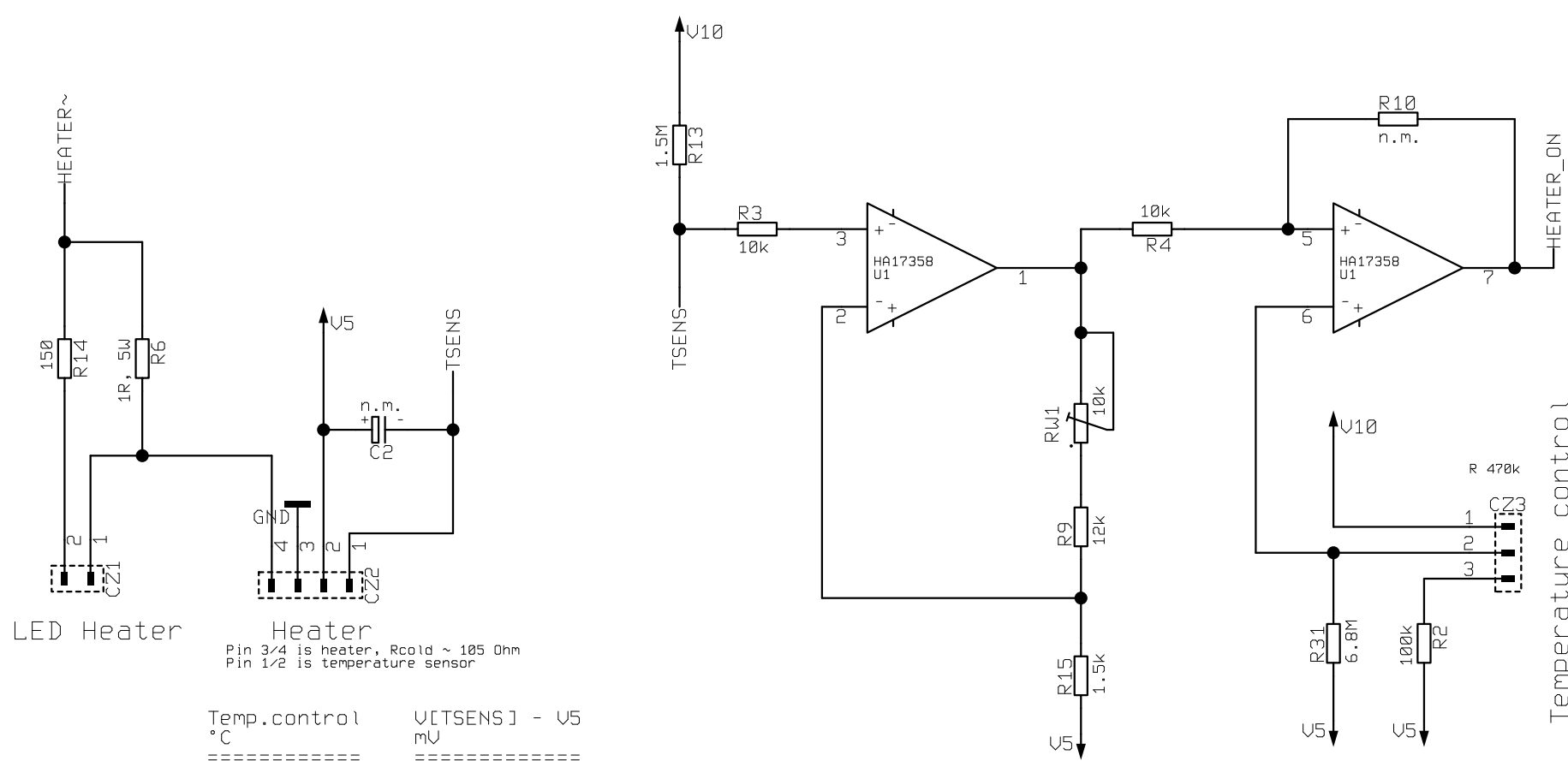
Air control



Bartels AutoEngineer CAE		ZD-939A	
Bearbeiter: Jörg Wunsch Datum: 11.11.2011		Datei: zd939 Element: s2	
Alle Rechte vorbehalten!		10mm	Blatt 2 von 4



Bartels AutoEngineer CAE		ZD-939A	
Bearbeiter: Jörg Wunsch Datum: 11.11.2011		Datei: zd939 Element: s3	
Alle Rechte vorbehalten!			Blatt 3 von 4



LED Heater

Heater
 Pin 3/4 is heater, R_{cold} ~ 105 Ohm
 Pin 1/2 is temperature sensor

Temp.control °C	U[TSSENS] - U5 mV
150	10
300	25
400	40
450	46
max	48

Temperature control

Bartels AutoEngineer CAE		ZD-939A	
Bearbeiter: Jörg Wunsch Datum: 11.11.2011		Datei: zd939 Element: s4	
Alle Rechte vorbehalten!			Blatt 4 von 4