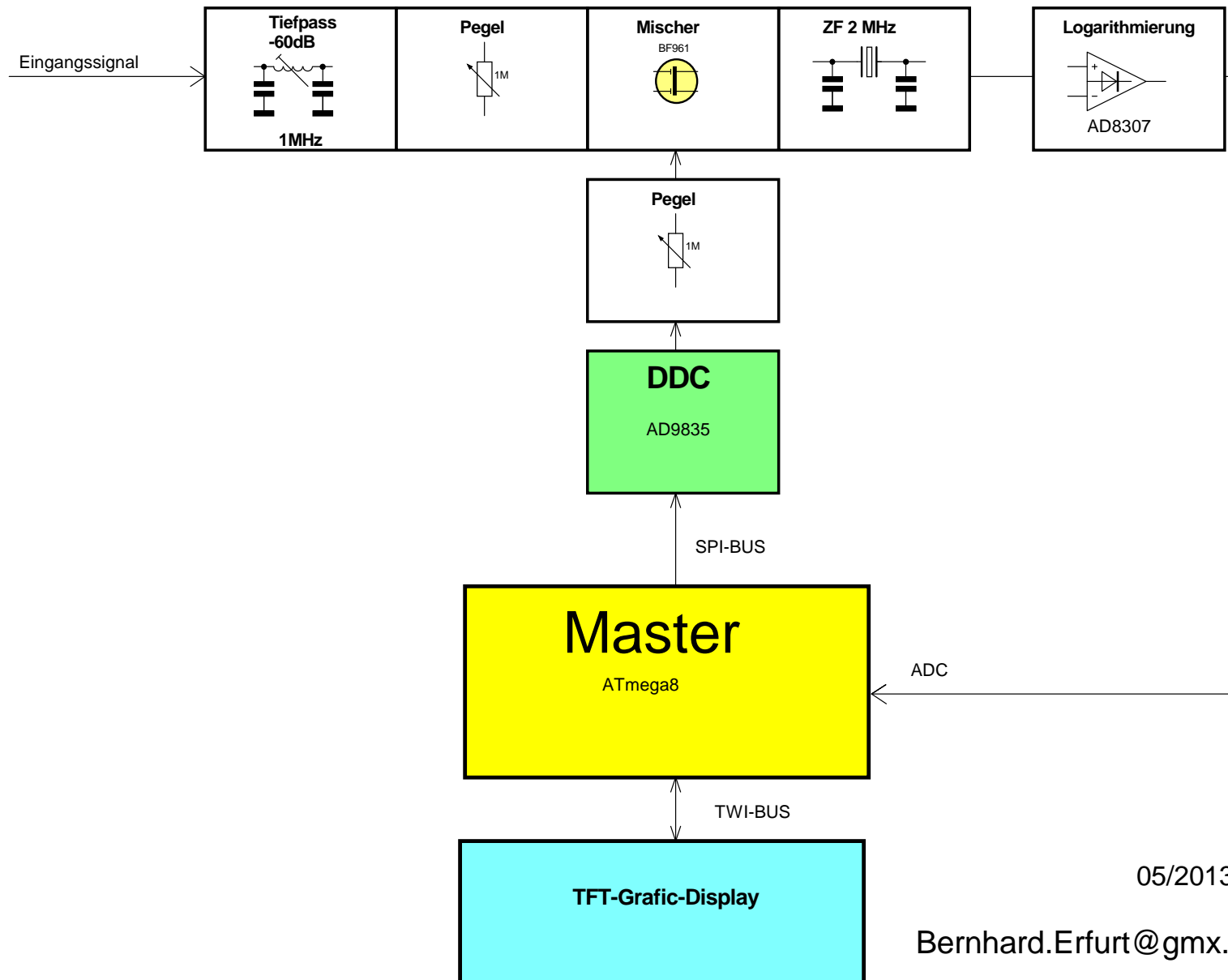


Prinzip NF Spektrumanalysator



05/2013

Bernhard.Erfurt@gmx.de