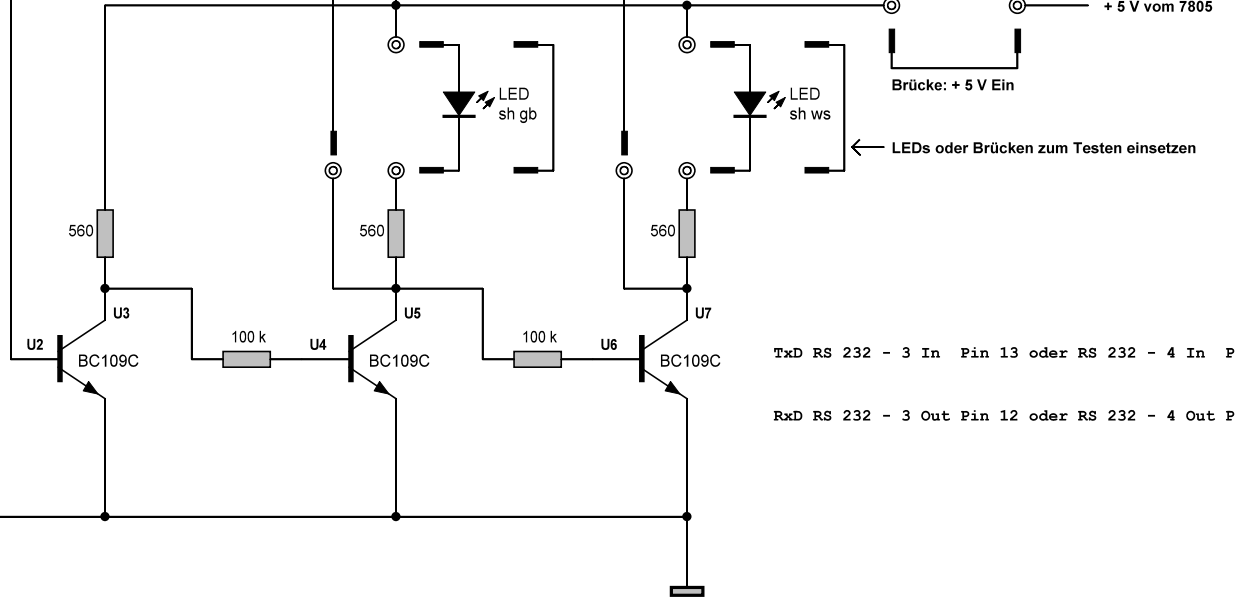
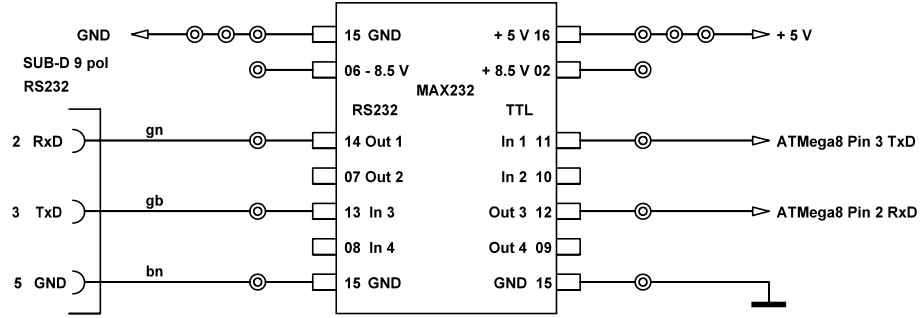


○ ○ ○ DCF77-Modul
 3 2 1
 1: + 5 V
 2: Signal Antenne ○
 3: GND Antenne ○
 ELV Art. Nr.: 91610

mit LEDs			mit Brücken		
	Spannungen [V] gegen GND			Spannungen [V] gegen GND	
	Max	Min		Max	Min
U1	4.15	0.08	U1	4.15	0.08
U2	0.70	0.07	U2	0.70	0.07
U3	4.97	0.16	U3	4.97	0.16
U4	0.67	0.16	U4	0.70	0.16
U5	2.59	0.09	U5	4.97	0.15
U6	0.68	0.09	U6	0.70	0.16
U7	3.57	0.22	U7	4.99	0.19
U8	0.63	0.07	U8	0.62	0.07
U9	1.59	0.04	U9	3.59	0.04



TxD RS 232 - 3 In Pin 13 oder RS 232 - 4 In Pin 08
 RxD RS 232 - 3 Out Pin 12 oder RS 232 - 4 Out Pin 09



Datei: Blatt:	Kunde: KD Gegenstand: Portplatine Maschine: DCF77 --> RS232 Zeichn.-Nr.: Portplatine.sp17	Datum: 20.03.2013 Blatt: von:
------------------	---	---

