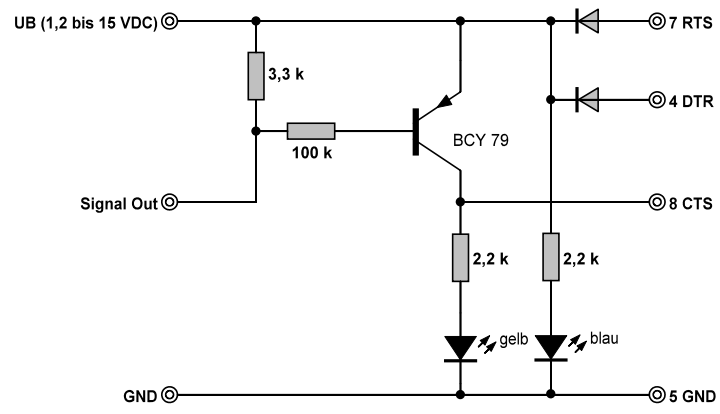



**DCF77 Modul  
ELV Art.-Nr. 91610**

**RS-232 (9pol.)**



Datei: Blatt:	Kunde: <b>Bernhard S., Erfurt</b> Gegenstand: <b>DCF77 am ComPort V2</b>	Datum: <b>14.06.2013</b>
 <b>Klaus D.</b>		Blatt: <b>1</b> von: <b>1</b>