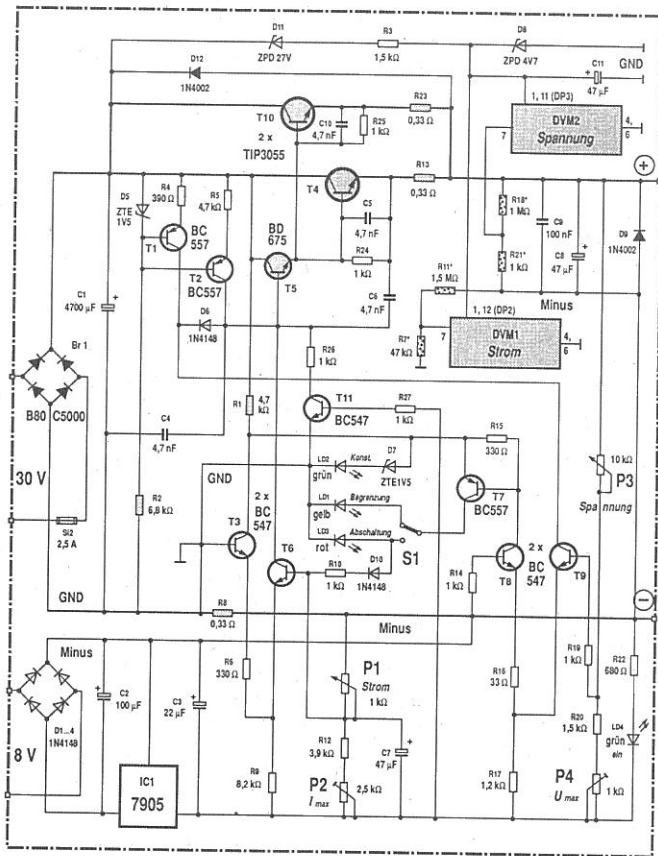
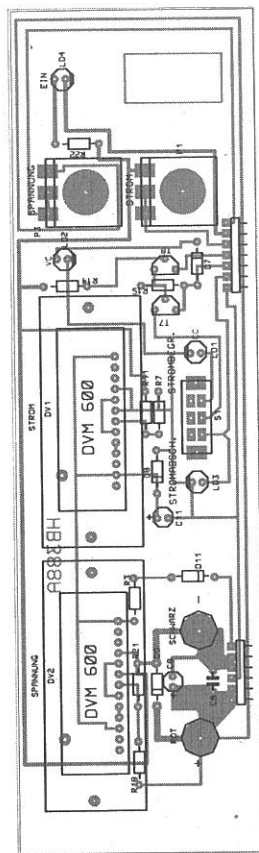


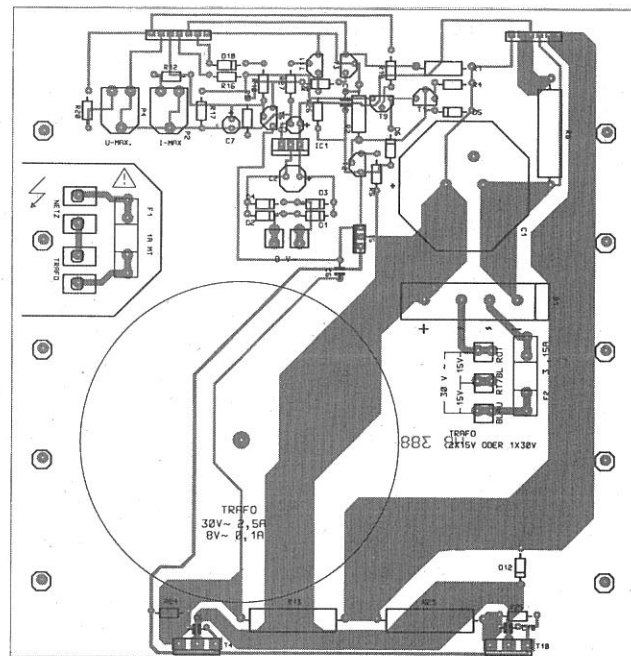
Schaltplan:



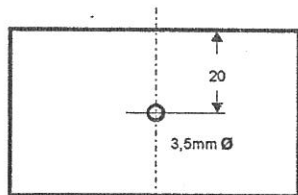
Bestückungsplan:



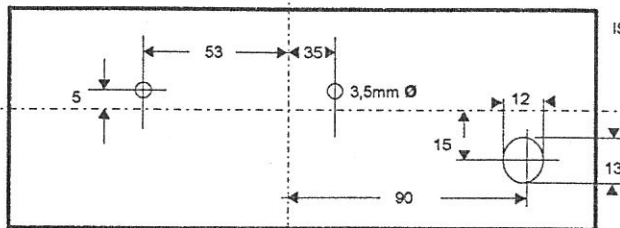
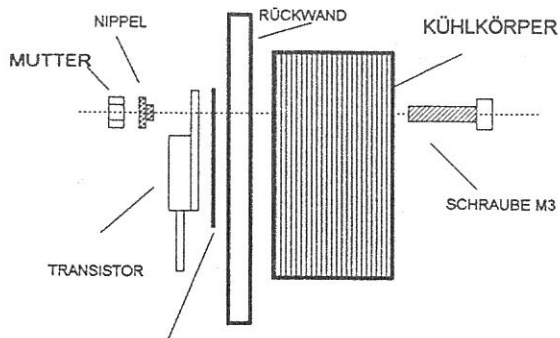
Bestückungsplan:



196150 Labor-Netzg.



KÜHLKÖRPER



RÜCKPLATTE

ISOLIER-SCHEIBE

HINWEIS !

R1, R2 = 1W Ausführung

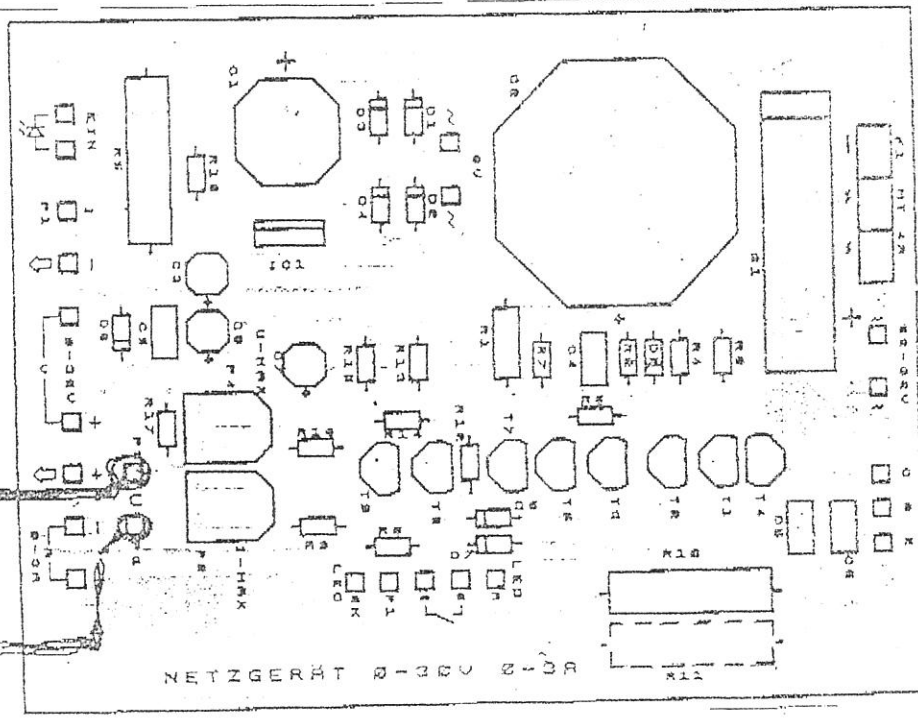
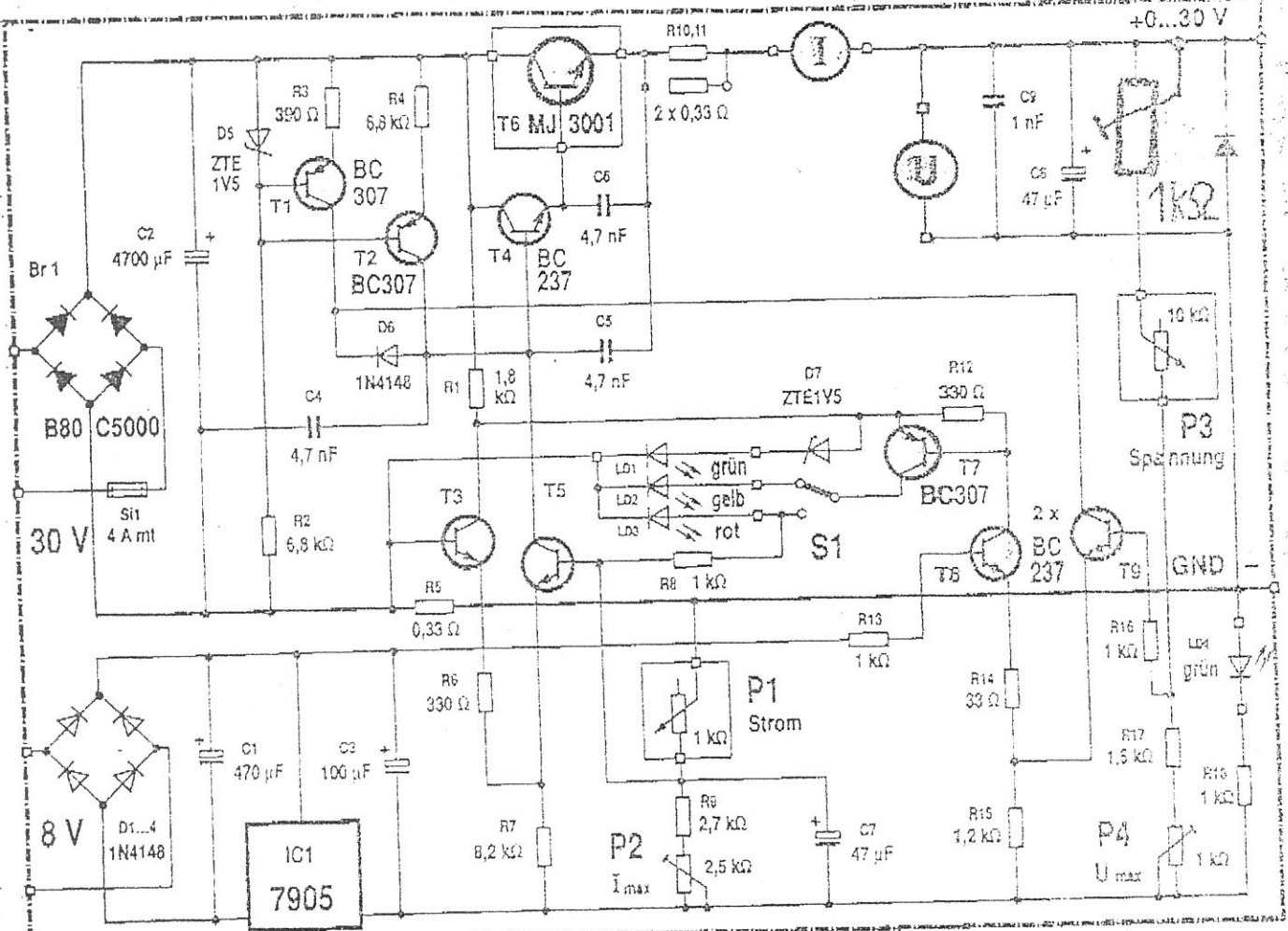
D12 = 1N4002 o. ä.

S6 = S1 (Minischalter)

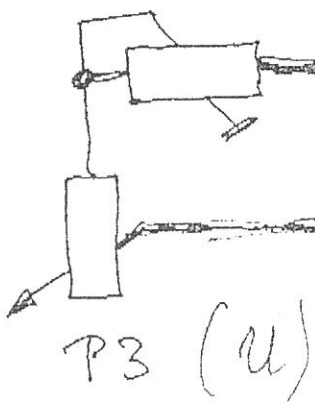
1.5 siehe Zeichnung 1.18

LD4 = grün 3mm (LED)

19 6/1 50



Neu: 1 kΩ



NETZGERÄT 8138 C 8138

Yugo zm 196150

Eingangsspannung	230 V	50 Hz
Ausgangsspg.	0-30 V	stufenlos
Ausgangsstrom	0-2 A	stufenlos
Stromabschaltung	0-2 A	stufenlos einstellbar
Spannungskonstanz	bei $\pm 10\%$ Netzänderung	$\leq 0.06\%$
Spannungskonstanz	bei 100% Laständerung	$< 10\text{mV}$
Restwelligkeit	bei 30V 2A	$3.5\text{mV}_{\text{EFF}}$