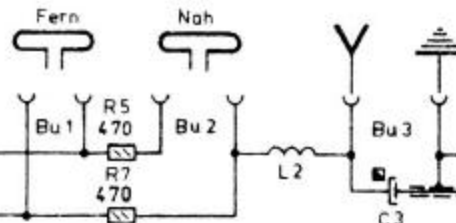
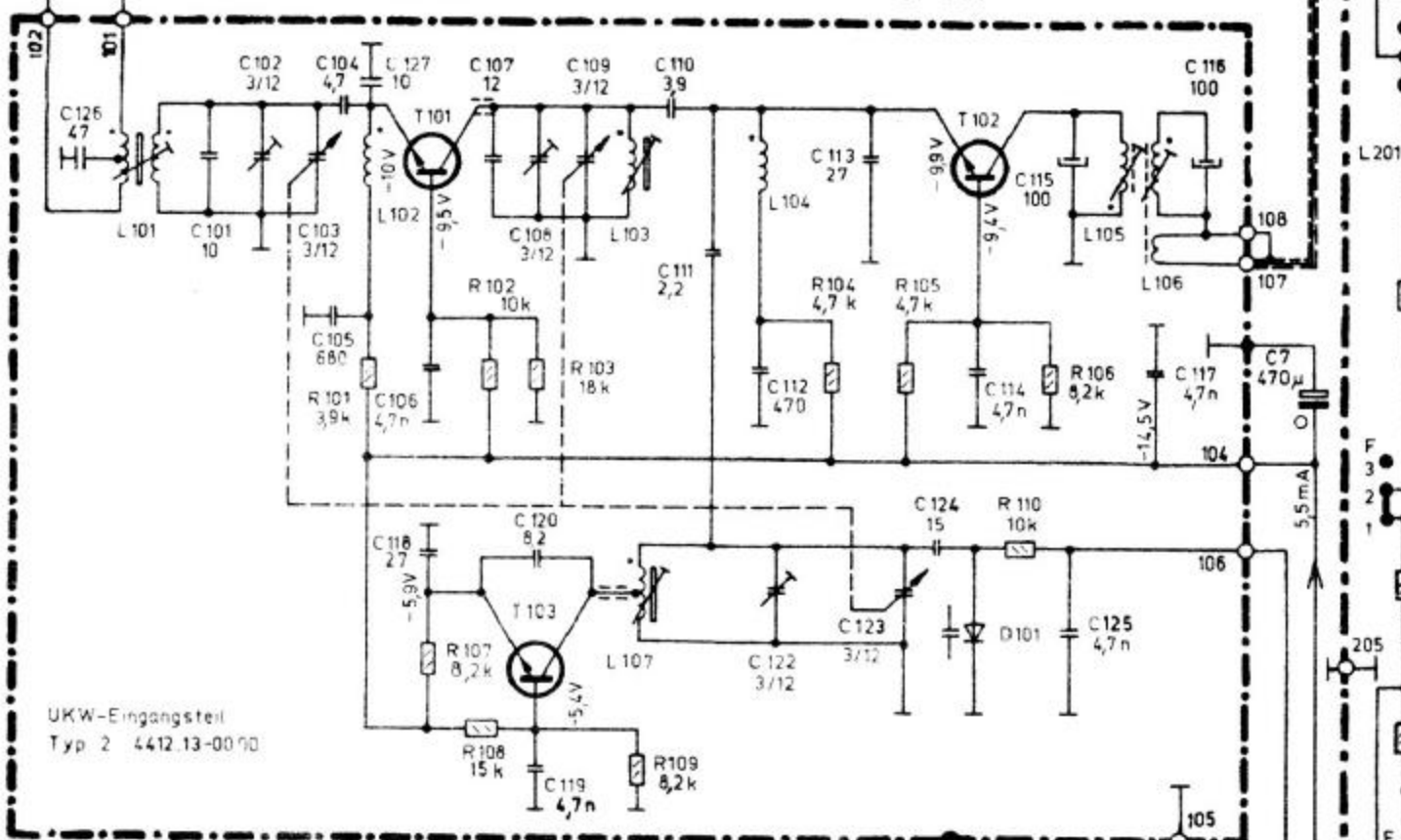


UKW-Eingangsbandfilter
2402.04-12.00



SF 235

SF 235



UKW-Eingangsteil
Typ 2 4412.13-00.00

SF 235

KA 213 B

C4