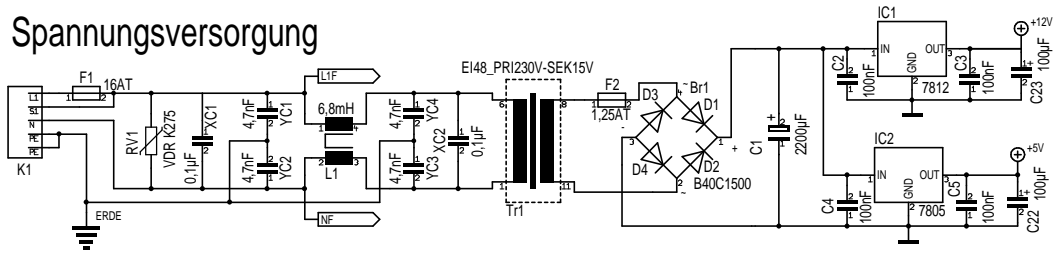
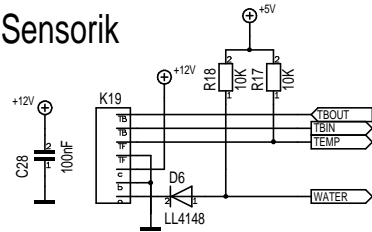


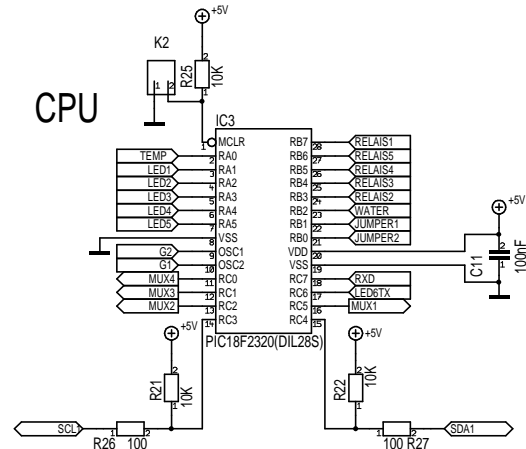
# Spannungsversorgung



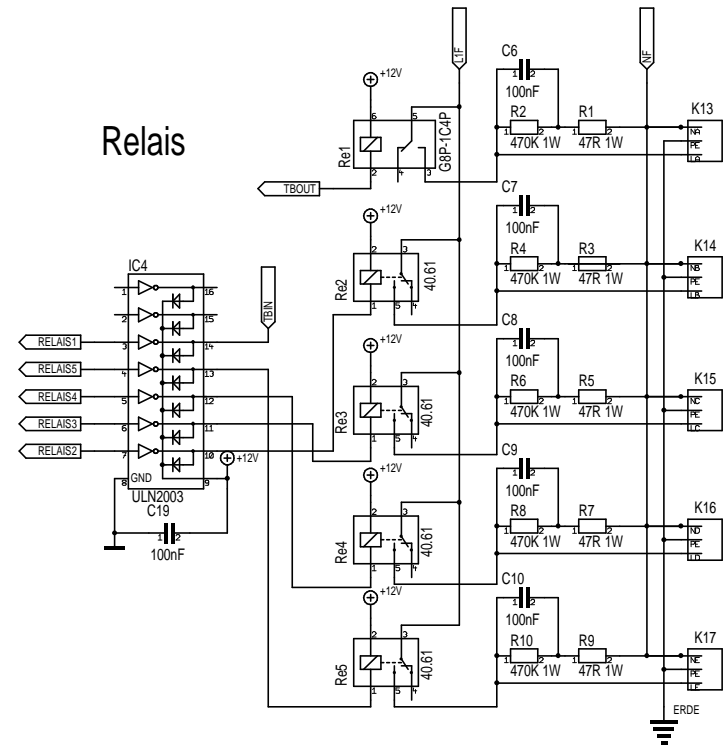
# Sensorik



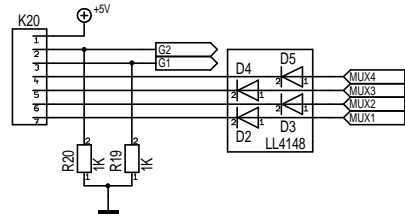
# CPU



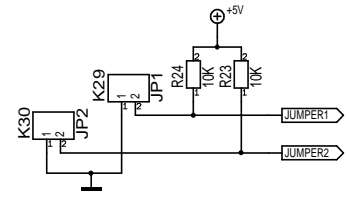
# Relais



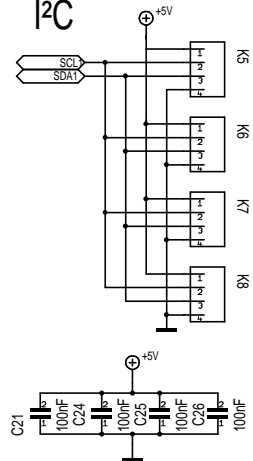
# Tastatur



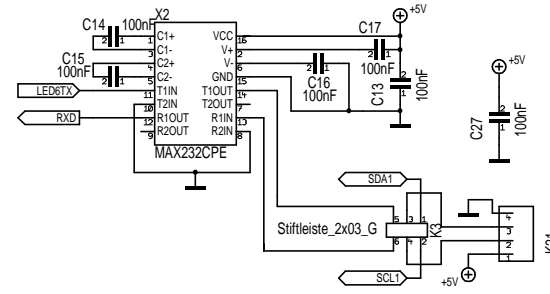
# Jumper



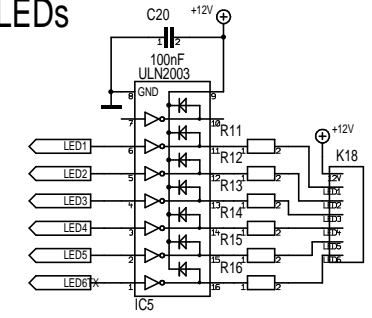
# I2C



# RS232



# LEDs



Maßstab	71,05%	Firma	Zeichner	Blatt
Änderung	16.10.13	10:36		Titel
Ausgabe	16.10.13	10:36		
Datei	S5 Steam final.T3001			
	Projekt			