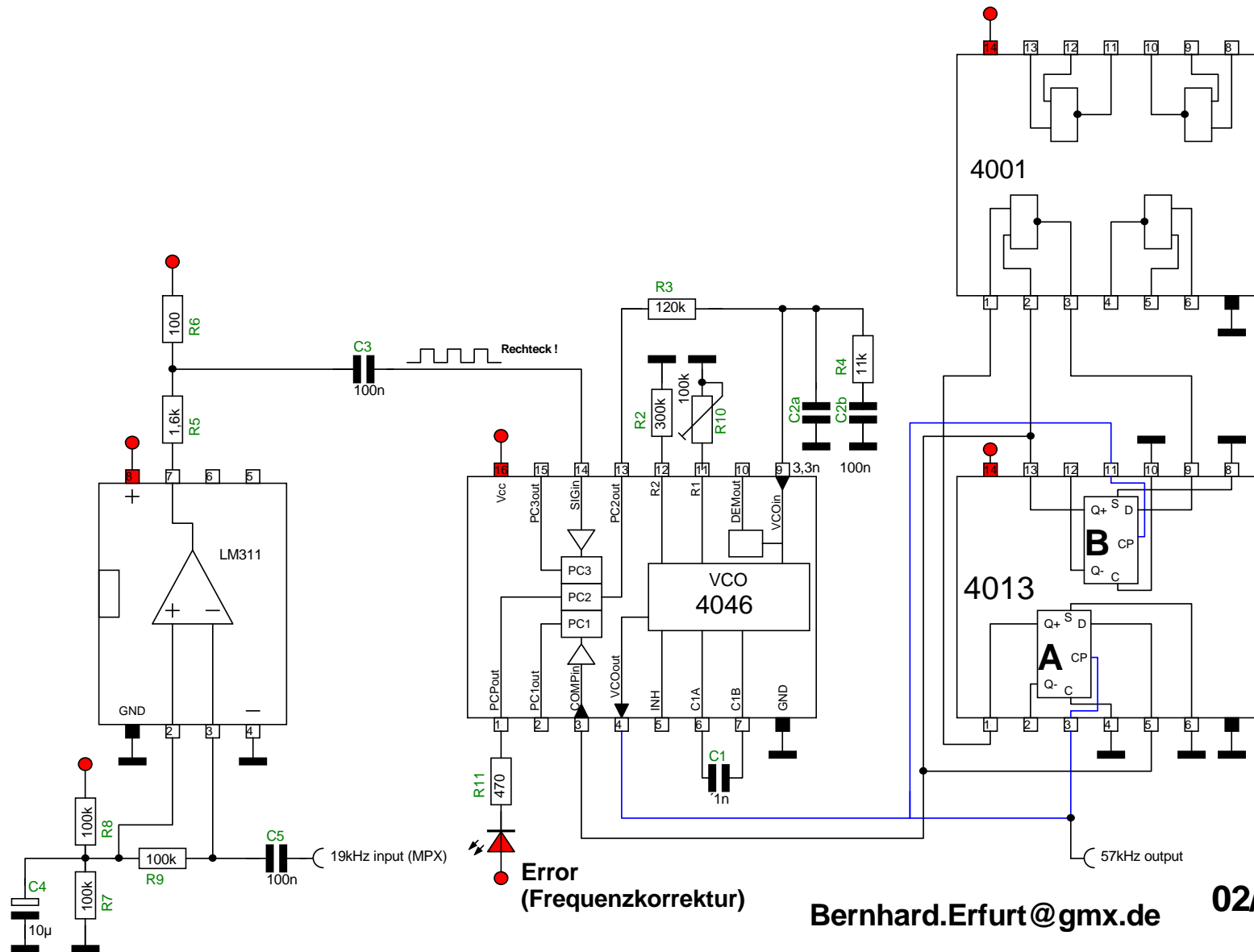


PLL 19kHz / 57kHz (Frequenzverdreifacher)



Bernhard.Erfurt@gmx.de

02/2014