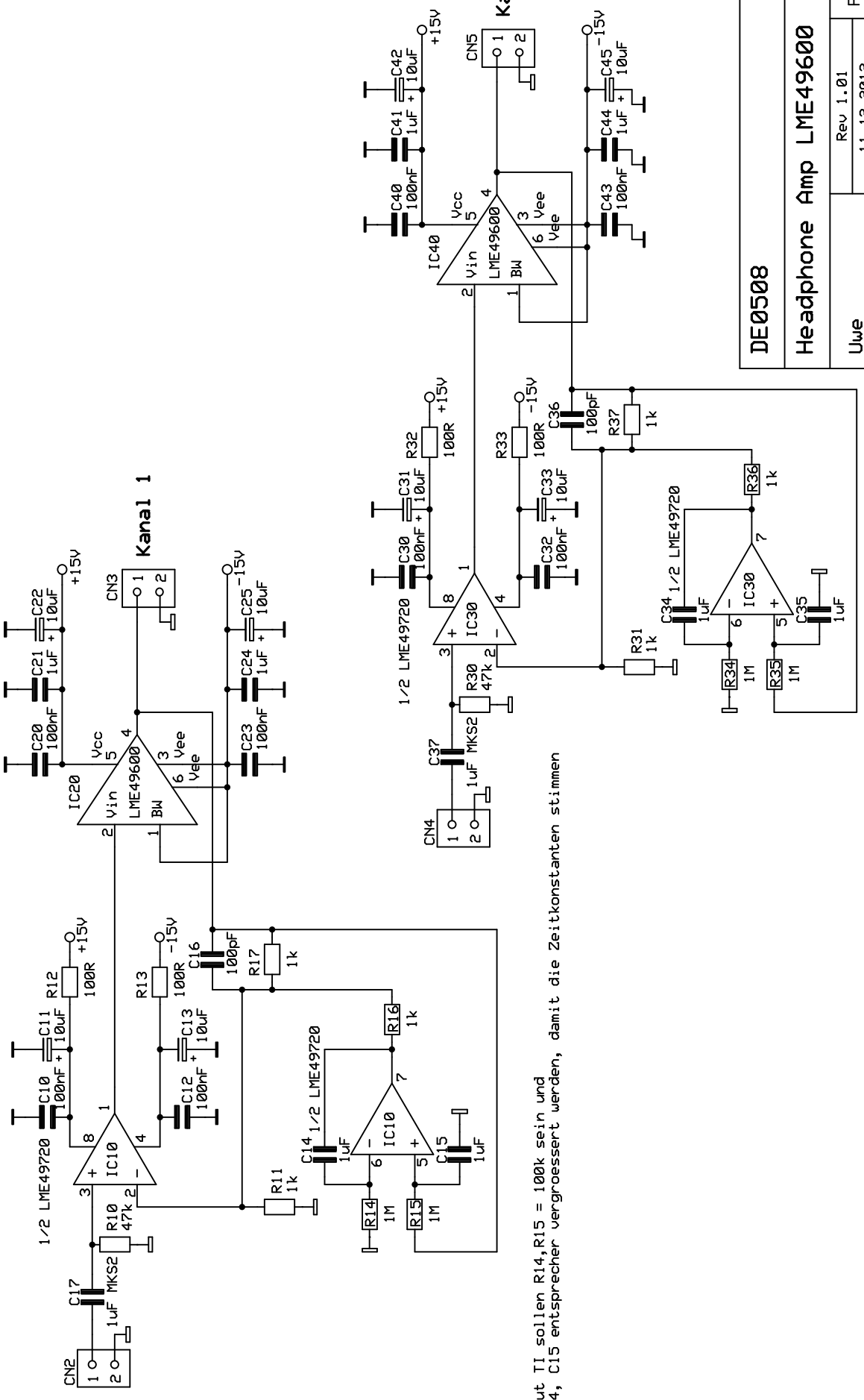
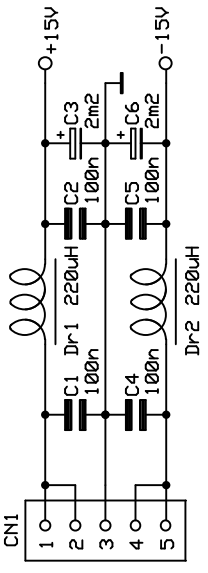


Pinbelegung

Analogue vs. Power Ground



laut TI sollen R14, R15 = 100k sein und C14, C15 entsprechender vergrößert werden, damit die Zeitkonstanten stimmen

DE0508

Headphone Amp LME49600

Uwe

Rev 1.01
11.12.2012

Page # or name