

SAKO SK-1730SL

Bedienungsanleitung

Das Modell SK-1730 ist ein präzises, geregeltes DC Netzgerät. Die Ausgangsspannung ist stufenlos regelbar von 0-30V DC. Die Spannungs- und Stromregulierung schaltet automatisch um und der Strombegrenzungswert kann bis zum Spitzenwert beliebig eingestellt werden. Es ist jeweils eine rote LED-Anzeige für Ausgangsspannung und Stromstärke vorhanden.

1. SICHERHEITSINFORMATIONEN

1.1 Vorsichtsmaßnahmen

Das Netzgerät SK-1730 besitzt eine Strombegrenzungsschaltung. Im Falle eines Kurzschlusses muß das angeschlossene Gerät sofort abgeschaltet werden um Beschädigungen zu vermeiden.

1.2 Sicherheitshinweise zur Bedienung

1. Prüfen Sie vor dem Anschluss des Gerätes an eine Steckdose, ob die Spannungseinstellung am Gerät mit der vorhandenen Netzspannung übereinstimmt.
2. Schließen Sie das Gerät nur an eine Steckdose mit geerdetem Nullleiter an.
3. Stellen Sie das Gerät nicht auf einen feuchten oder nassen Untergrund.
4. Setzen Sie das Gerät keinen extremen Umgebungsbedingungen (hohe Temperatur oder Luftfeuchte) aus und vermeiden sie direkte Sonneneinstrahlung.
5. Ersetzen Sie defekte Sicherungen immer durch gleichstarke Sicherungen gleichen Typs.
6. Schließen Sie niemals die Sicherung oder Sicherungshalter kurz.
7. Überschreiten Sie nicht die maximal zulässigen Eingangswerte.
8. Führen Sie Messarbeiten nur in trockener Kleidung, vorzugsweise mit Gummischuhen bzw. auf einer Isoliermatte durch.
9. Beachten Sie die Warnhinweise am Gerät.

10. Überprüfen Sie Leitungen und Tastköpfe vor Gebrauch auf Schäden an der Isolierung.
11. Sorgen sie immer für ausreichende Belüftung des Gerätes und bedecken Sie niemals die Ventilationsschlitze um einen Wärmestau im inneren des Gerätes zu vermeiden.
12. Führen sie niemals Gegenstände in die Ventilationsschlitze ein.
13. Stellen sie keine Flüssigkeiten in der Nähe des Gerätes ab. Sollte Flüssigkeit in das Gerät eindringen kann es zu Kurzschlüssen kommen.
14. Betreiben Sie das Gerät nicht in direkter Nähe zu starken Magnetfeldern (Motoren, Transformatoren)
15. Vermeiden Sie starke Erschütterungen des Gerätes.
16. Beachten Sie immer die angegebenen Betriebsbedingungen. Bei starken Temperaturunterschieden warten sie mit dem Betrieb des Gerätes, bis die Temperatur sich angeglichen hat.
17. Nehmen Sie niemals technische Veränderungen an dem Gerät vor.
18. Das Öffnen des Gerätes und Wartungs- bzw. Servicearbeiten dürfen nur von qualifiziertem Fachpersonal durchgeführt werden. Aus Sicherheitsgründen sollte bei Reparatur- und Wartungsarbeiten eine in Erster Hilfe ausgebildete zweite Person anwesend sein.

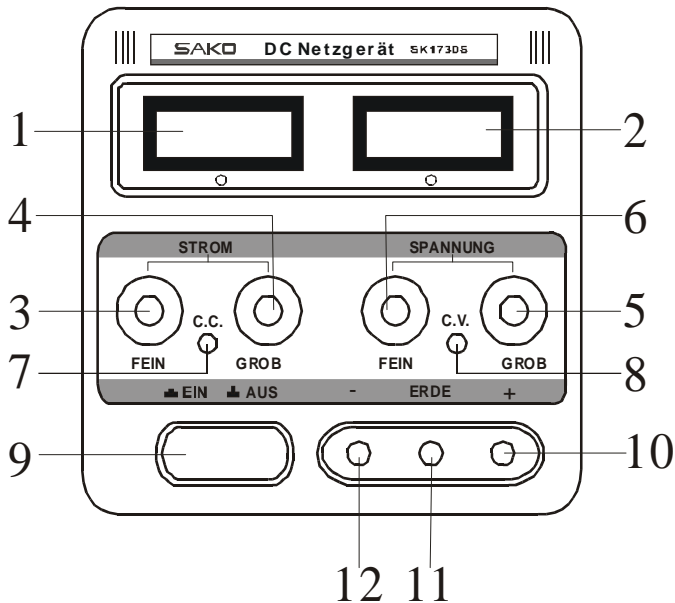
2. SPEZIFIKATIONEN

2.1 Allgemein

Display:	Rote LED Displays für Spannung und Strom.
Spannung:	Regelbar von 0-30V DC
Strom:	Regelbar von 0-3A (SL3A) bzw. 5A (SL5A)
Eingangsspannung:	umschaltbar 100-120V AC 60HZ oder 200-240V AC 50 Hz
Einstellgenauigkeit:	CV \leq 1x10 ⁻⁴ +0,5mV CC \leq 3x10 ⁻³ +10mA
Lastregulierung:	CV \leq 1x10 ⁻⁴ +2mV (< 3A) CV \leq 1x10 ⁻⁴ +5mV (> 3A) CC \leq 5x1e-3 +10mA
Restwelligkeit:	CV \leq 1mV rms CC \leq 5mA rms
Schutzfunktion:	Strombegrenzung

Anzeigegenauigkeit:	Spannung: 1% + 2 Anzeigestellen
Betriebsbedingungen:	Strom: 2% + 2 Anzeigestellen
Lagerbedingungen:	Temperatur 0°C - +40°C -
Abmessungen LxBxH in cm:	Luftfeuchtigkeit < 80% RH
Gewicht:	Temperatur: -20°C - +60°C,
	Luftfeuchtigkeit: < 90% RH
	31,5 x 13,3 x 16 (inkl. Laborbuchsen und Kühlkörper)
	5,5kg (SL3A) bzw. 6,8 kg (SL5A)

2.2. Bedienungselemente



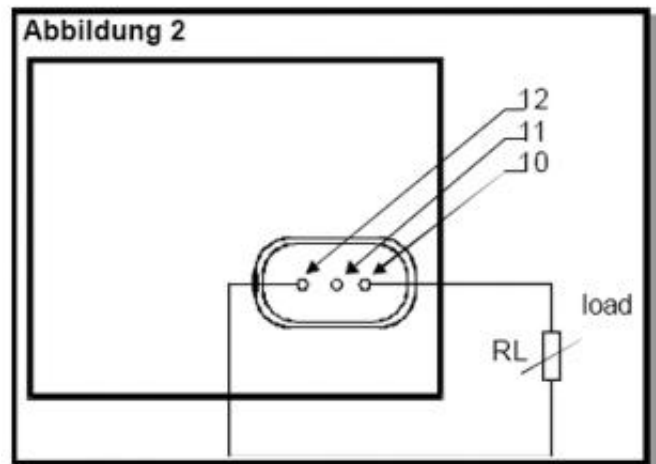
1. Anzeige für Ausgangsstrom
2. Anzeige für Ausgangsspannung
3. Feinregler für Ausgangsstrom
4. Grobregler für Ausgangsstrom
5. Feinregler für Ausgangsspannung
6. Grobregler für Ausgangsspannung
7. Konstant-Stromanzeige: Die Anzeige leuchtet, wenn das Gerät als Konstantstromquelle betrieben wird.
8. Konstant-Spannungsanzeige: Die Anzeige leuchtet wenn das Gerät als Konstant-Spannungsquelle betrieben wird.
9. Netzschalter: Wenn der Schalter gedrückt wird ist das Gerät eingeschaltet. Es leuchtet die Konstant-Spannungs-LED (C.V.).
10. Ausgangsbuchse(-): Anschluss mit der negativen Klemme der zu betreibenden Last.
11. Erdungsbuchse: Anschlussbuchse für die Erdung.
12. Ausgangsbuchse(+): Anschluss mit der positiven Klemme der zu betreibenden Last.

3. BETRIEB

3.1 Betrieb als Konstant-Spannungsquelle

Stromregler (3+4) im Uhrzeigersinn bis zum Anschlag drehen, Gerät einschalten und mit den Spannungsreglern (5+6) die gewünschte Ausgangsspannung einstellen.

Anschluß der Last

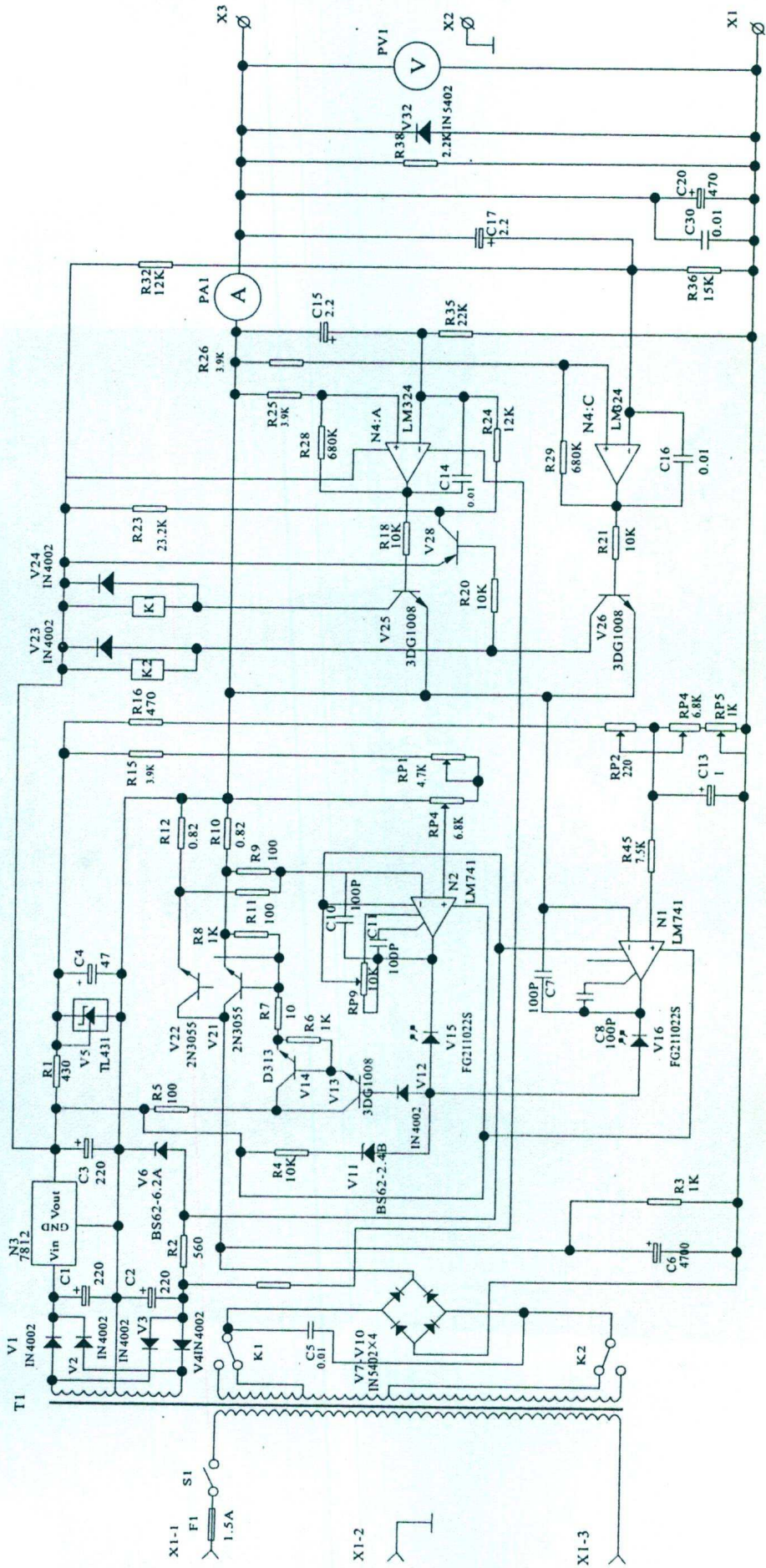


Last anschließen wie in Abbildung 2 gezeigt. Nach dem Einschalten der angeschlossenen Last wird der Ausgangsstrom durch die LED-Anzeige 1 und die Ausgangsspannung durch die LED-Anzeige 2 angezeigt. Zeigt die A-LED Überlast an und die CC-LED leuchtet, ist das Netzgerät überlastet oder es liegt ein Kurzschluss vor. In diesem Falle die angeschlossene Last und die Zuleitungen überprüfen.

3.2 Betrieb als Konstant-Stromquelle

Gerät einschalten, Spannung einstellen, eine geeignete Last anschließen (oder Ausgänge kurzschließen) und Strom einstellen. Die Konstant-Stromanzeige leuchtet, wenn dem angeschlossenen Verbraucher der Strom begrenzt wird.

Das LED-Display ist 3 1/2-stellig. Um Strom/Spannung genauer zu messen, sollten Sie ein externes Präzisionsinstrument benutzen.



Sako SK-1730 Schaltplan