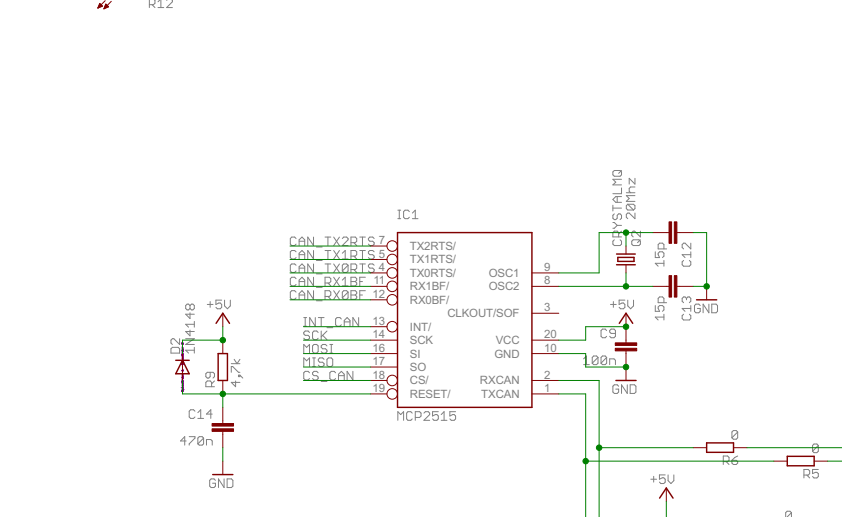
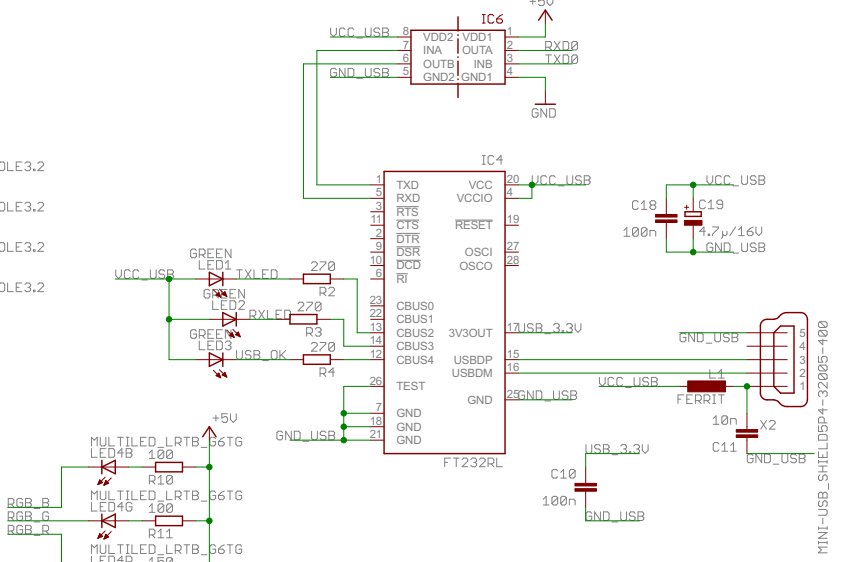


- H1 MOUNT-HOLE3.2
- H4 MOUNT-HOLE3.2
- H2 MOUNT-HOLE3.2
- H3 MOUNT-HOLE3.2



entweder IC5 ODER R5 bis R8 bestücken

