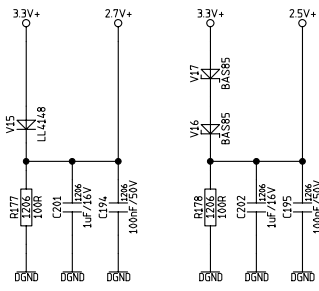


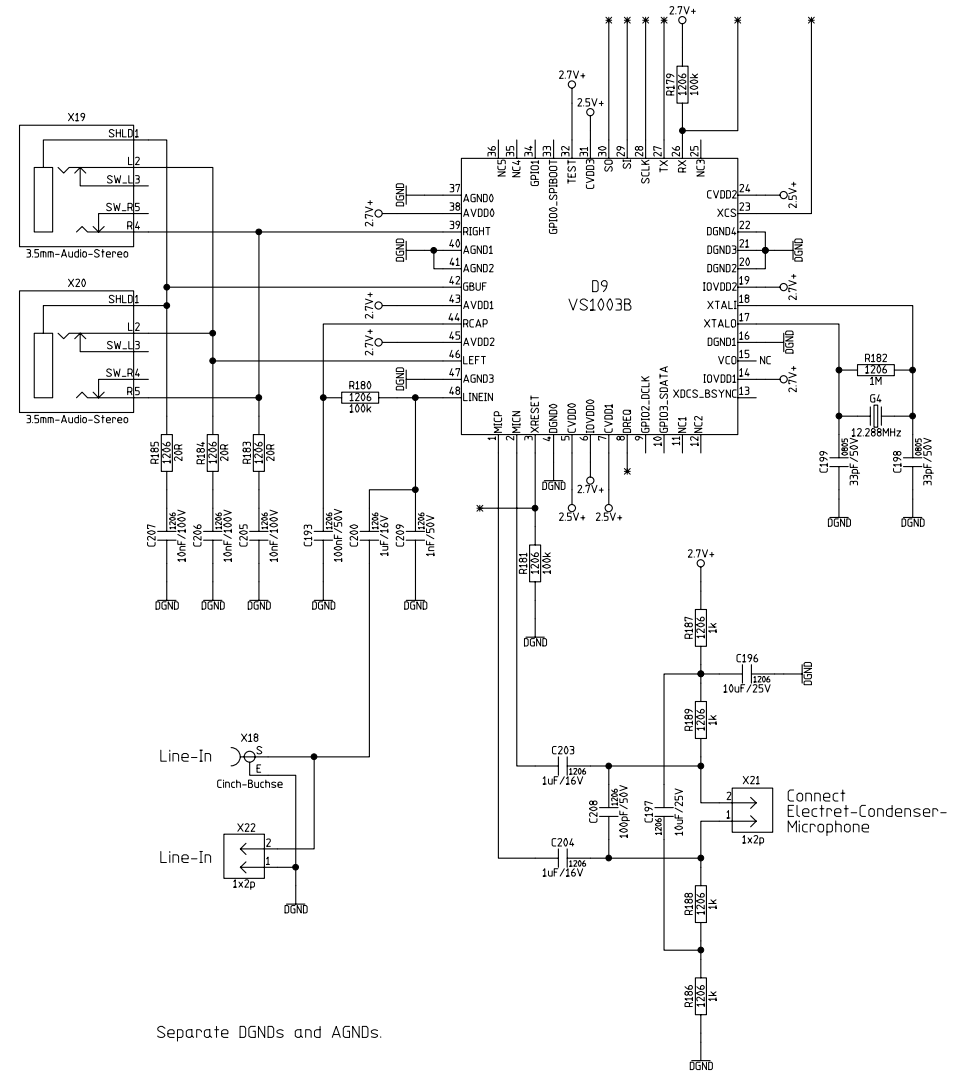
To-do-list:
 Do not forget LCD-connector!!
 Check for Rx and Tx!!
 Check RS232-Connector for male or female!!
 RTC + battery useful?
 7-segment-LED useful?

Funktionsstand	Datum	06.07.2007	Ersetzen	PARALLAX PROPELLER (tm) Hardware Reference Development Platform	Ersetzen	CPU, Keyboard, Mouse, LCD, LEDs, Power Supply, Video, RS232, SD-Card		Hrzeit	19:38:09	Seite	1
Erzeugnisstand	Bearbeitet							Datum	06.07.2007	Gesamt	3
Unterlagenstand	Geprüft										
	Frei gegeben		Ersetzen	Ersetzt durch							

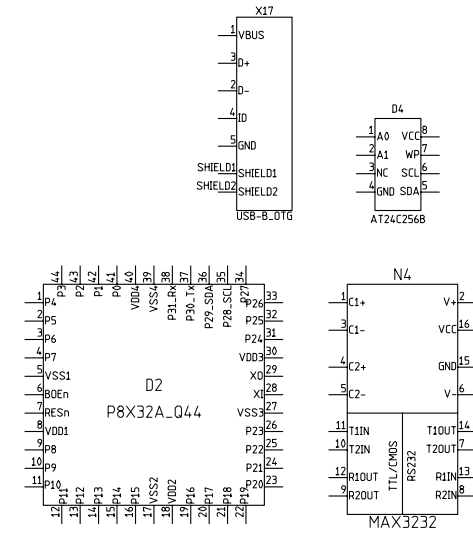


ToDo:
Connect to CPU
Availability of GPIOs.

MP3

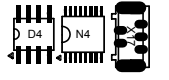
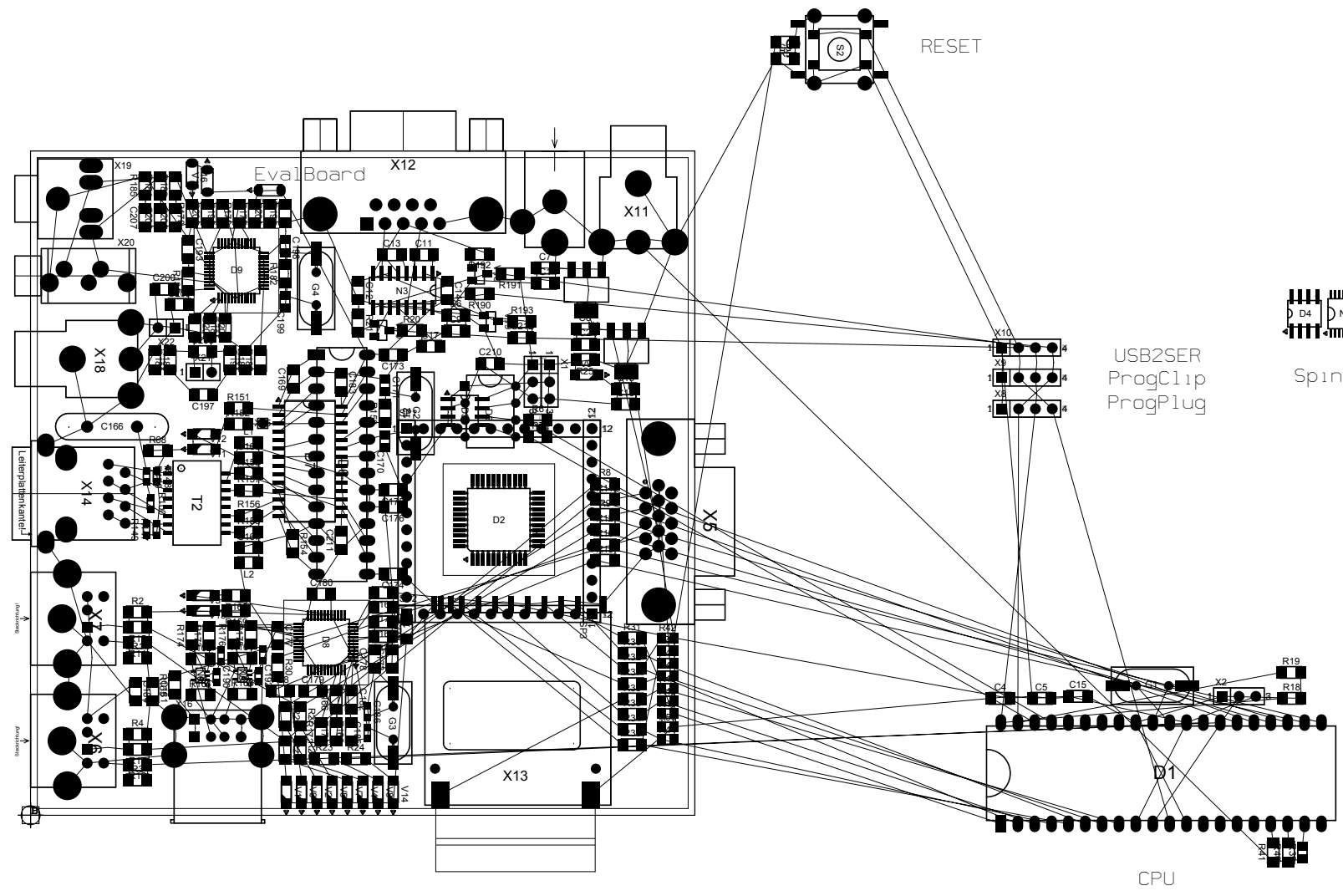


Separate DGNDs and AGNDs.



Funktionsstand	Datum	06.07.2007	Ersetzen	PARALLAX PROPELLER (tm) Hardware Reference Development Platform	Ersetzen	MP3, SpinStamp, ProgPlug, ProgClip	Ersetzen	Hrzeit	19:38:09	Seite	3
Erzeugnisstand	Bearbeitet							Datum	06.07.2007	Gesamt	3
Unterlagenstand	Geprüft										
	Frei gegeben		Ersetzt		Ersetzt durch						

- SD-Card
- Power
- EEPROM
- MP3/SOUND
- VGA
- Mouse/Keyboard
- Brdcst VIDEO
- RS232
- USB-HOST/SLAVE
- Ethernet/LAN
- DEBUG



SpinStamp

USB2SER
ProgC11p
ProgPlug

Funktionsstand	Datum	Propeller	(Adresse)	(Logo)	
Erzeugnisstand	Bearbeitet				
Unterlagenstand	Geprueft				
	Frei gegeben	Ersetzt	Ersetzt durch		