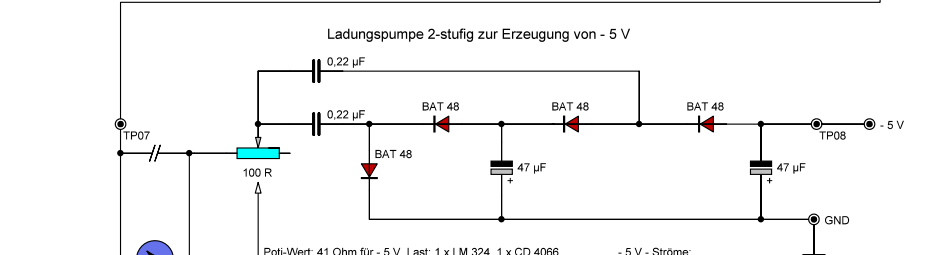
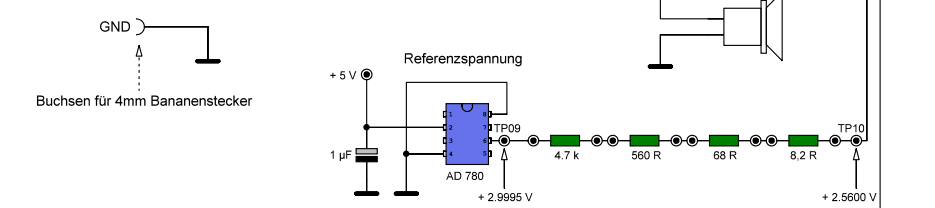
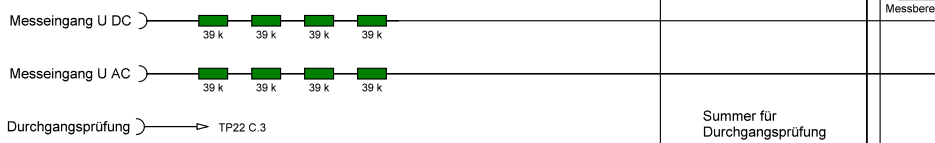
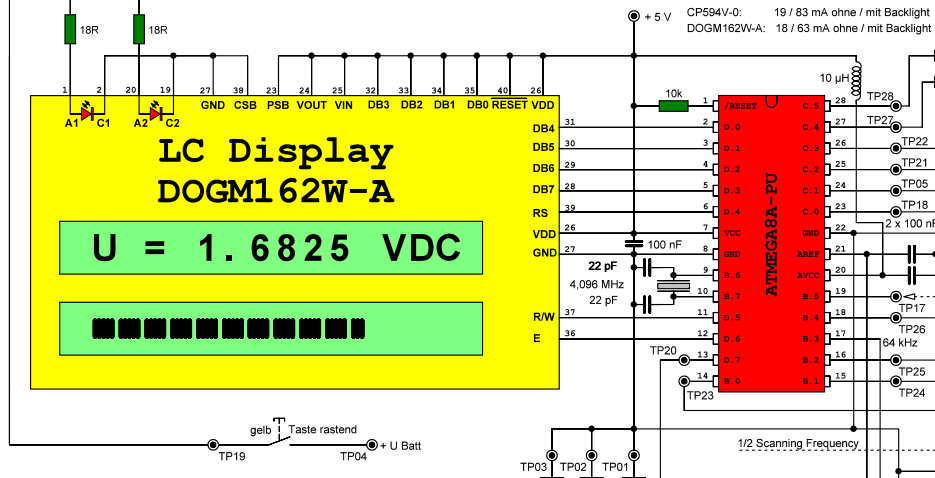


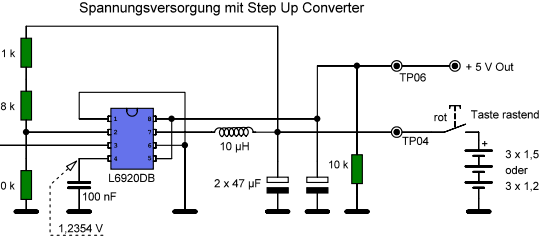
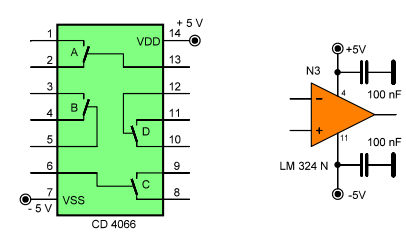
Messbereiche:
 MB 1: 0 bis 0.25550 V, Res.: 0.00025 V
 MB 2: 0 bis 2.5550 V, Res.: 0.0025 V
 MB 3: 0 bis 25.550 V, Res.: 0.025 V
 MB 4: 0 bis 255.50 V, Res.: 0.25 V



0,000 mA DC, 64 kHz (Fluke 189)
 13,841 mA AC, 64 kHz (Fluke 189)
 0,000 mA DC, (H&B ELIMA Elavi 3)
 17,900 mA AC, (H&B ELIMA Elavi 3)

das Poti kann durch einen 39 Ohm Widerstand ersetzt werden damit - 5.0975 V

- 5 V - Ströme:
 Gesamt: 4,753 mA
 LM 324 N2: 0,865 mA
 CD 4066: 2,734 mA
 Summe: 3,599 mA



Datei:	Kunde: DVM Modell	Datum:
Bem:	Gegenstand: LCD und MPU	01.12.2014
	Maschine: Entire Diagram	Blatt:
	Zeichn.-Nr.:	von:

Klaus D.