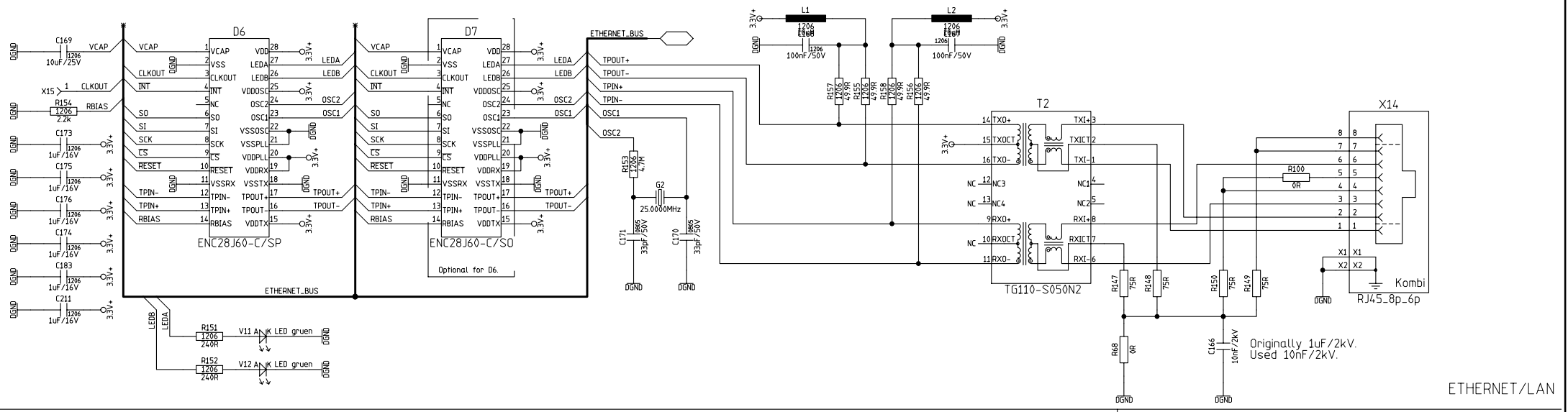
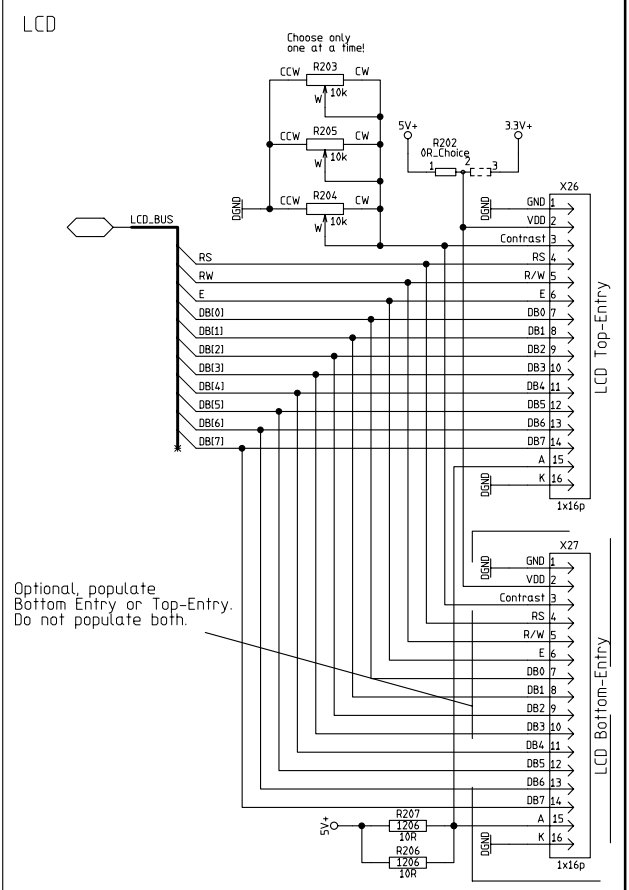
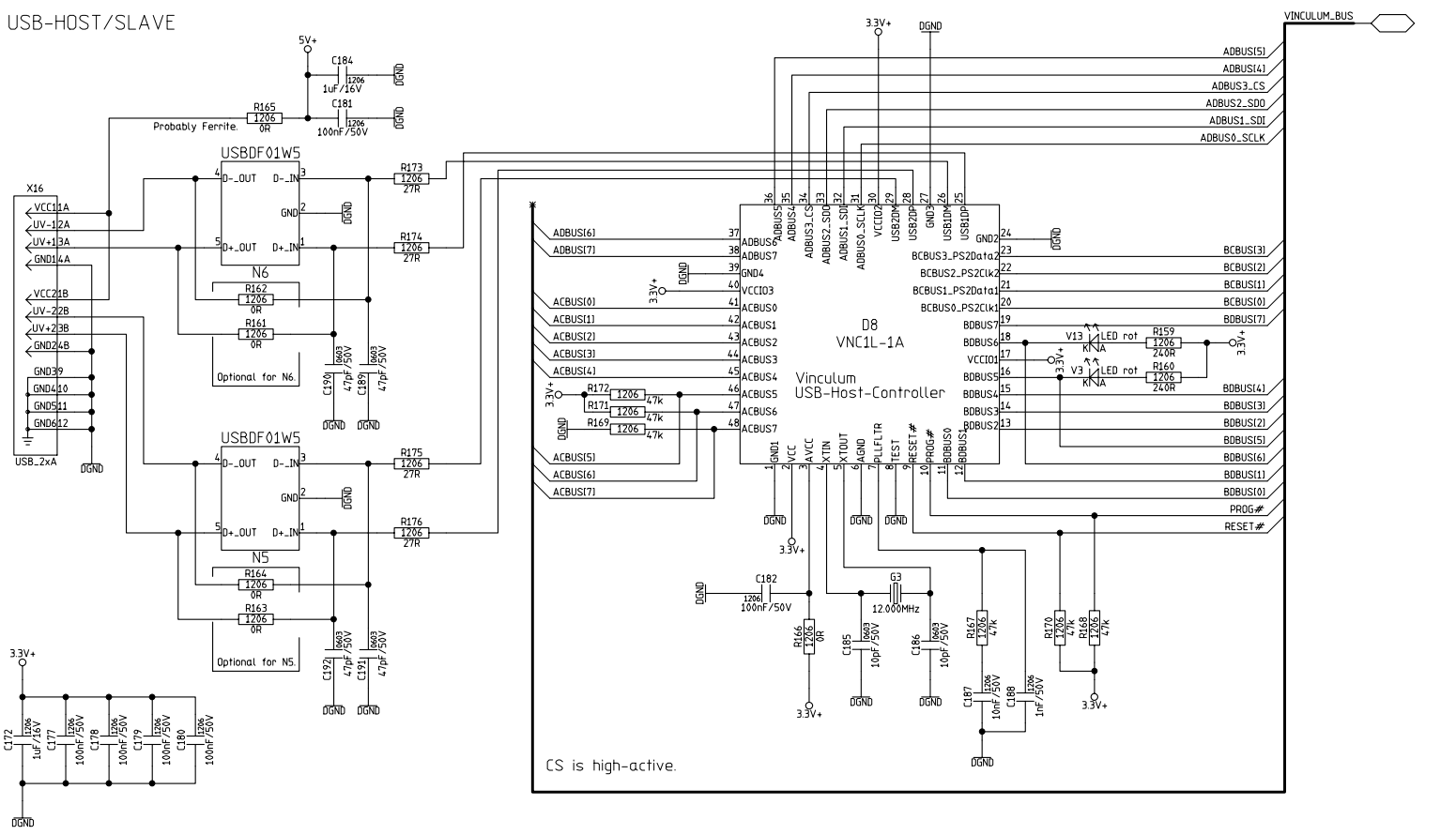


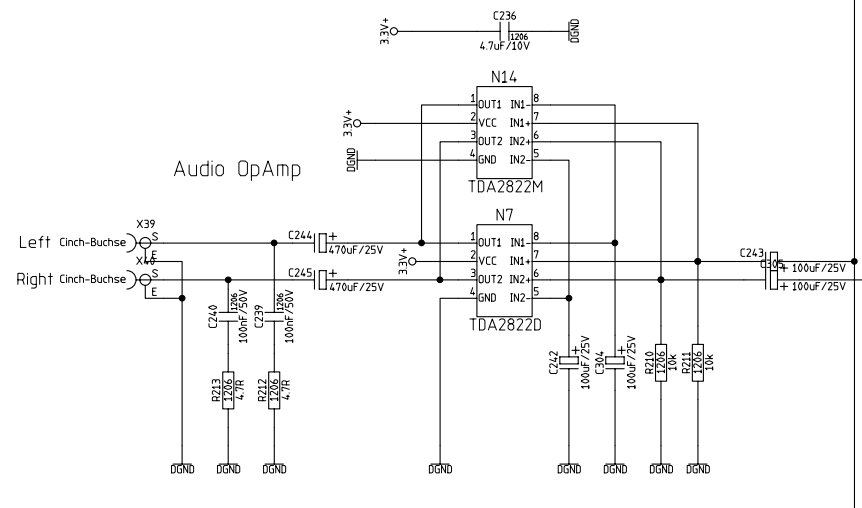
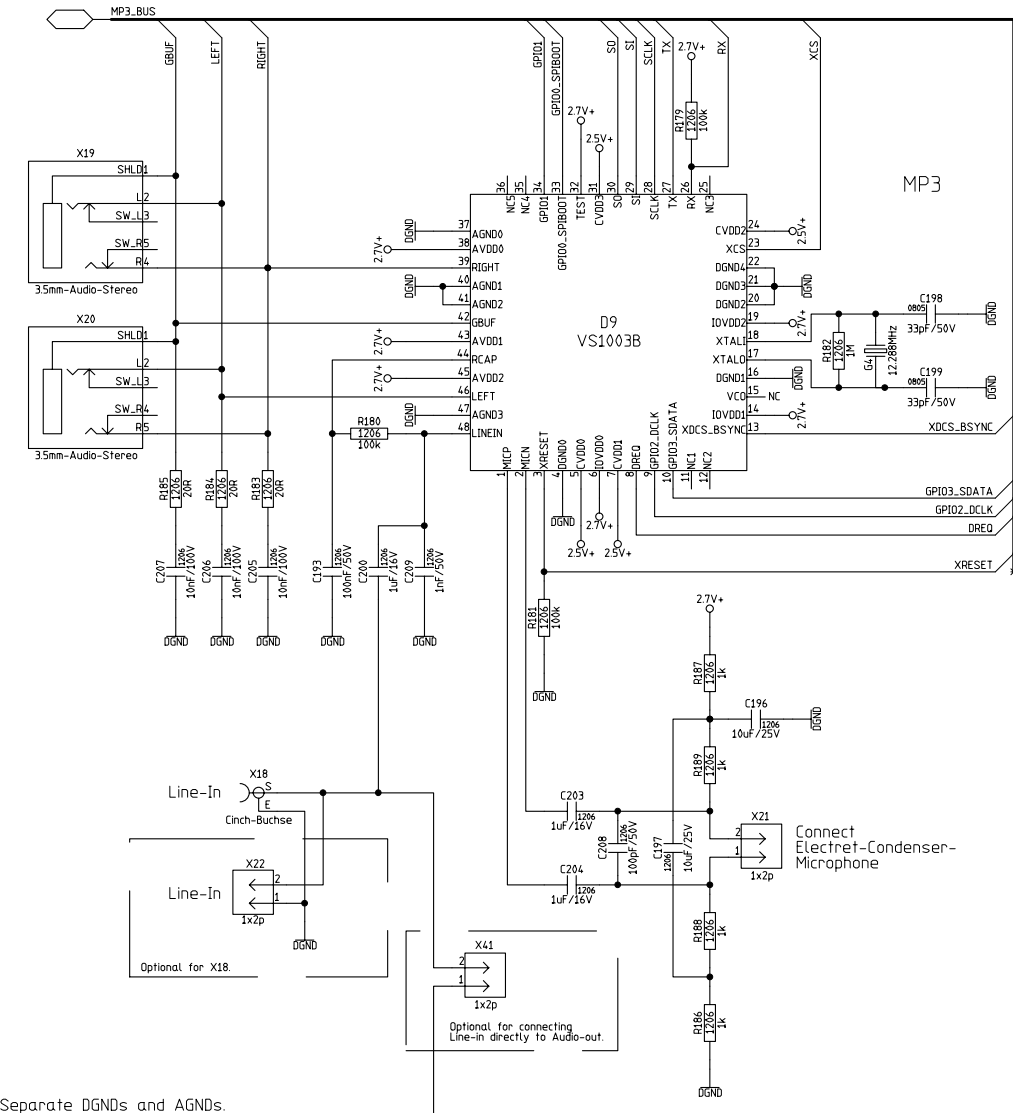
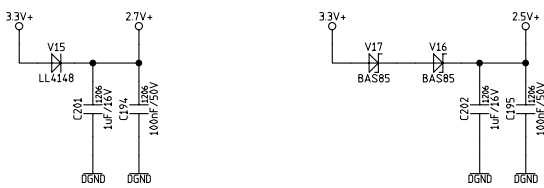
To-do-list:  
 Check for Rx and Tx!!  
 7-segment-LED useful?

Funktionsstand		Datum	20.07.2007	Erzeugnisstand	Bearbeitet	PARALLAX PROPELLER (tm) Hardware Reference Development Platform	CPU, Keyboard, Mouse, LCD, LEDs, Power Supply, Video, RS232, SD-Card	Uhrzeit	16:29:40	Seite	1
Unterlagenstand		Geprüft						Datum	20.07.2007	Gesamt	6
		Frei gegeben		Ersetzt	Ersetzt durch						



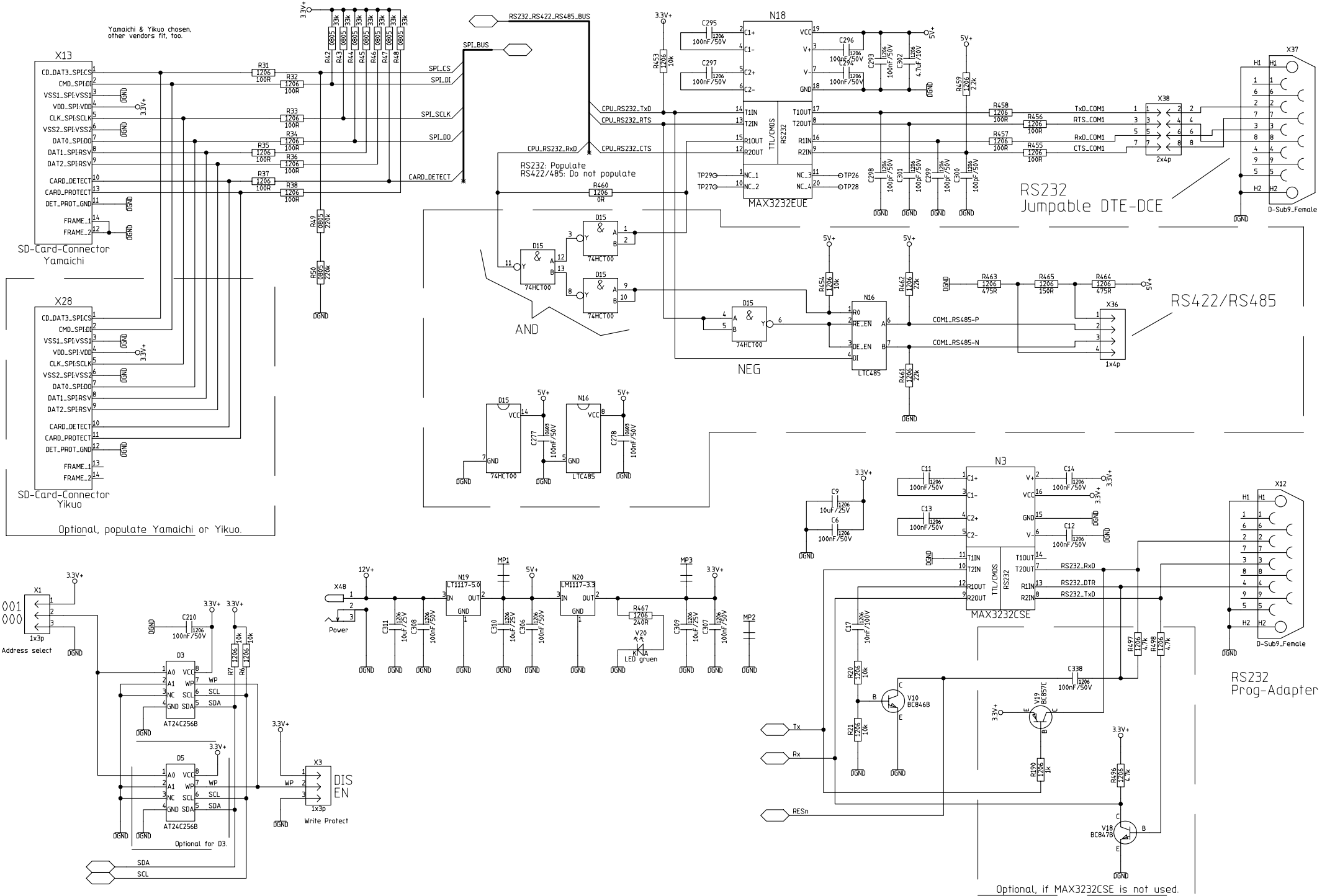
ETHERNET/LAN





Separate DGNDs and AGNDs.

Funktionsstand	Datum	20.07.2007	PARALLAX PROPELLER (tm)	MP3 Audio Amplifier	Hrzeit	16:29:40	Seite	3
Erzeugnisstand	Bearbeitet		Hardware Reference Development Platform		Datum	20.07.2007	Gesamt	6
Unterlagenstand	Geprüft							
	Frei gegeben		Ersetzt durch					



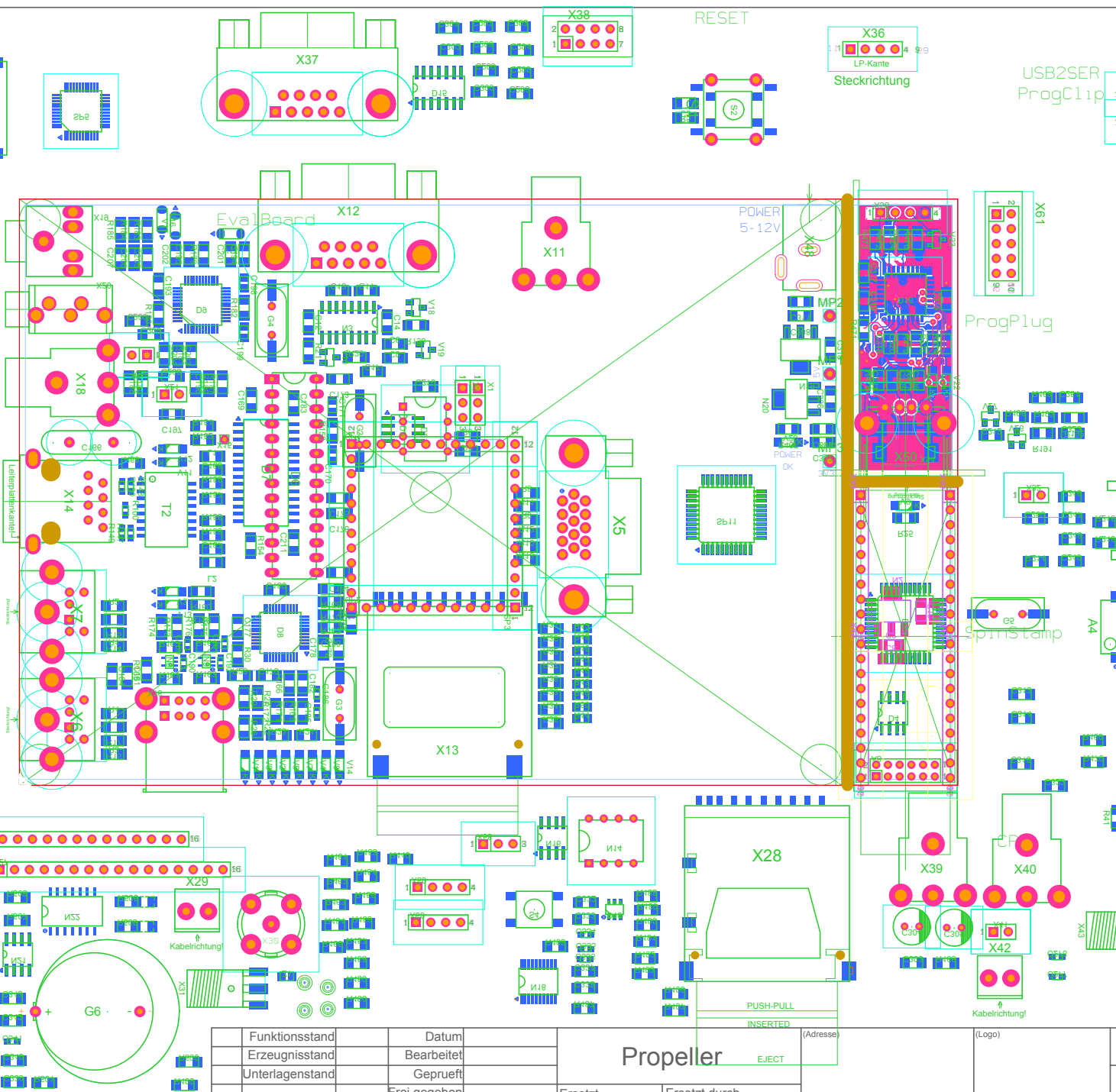
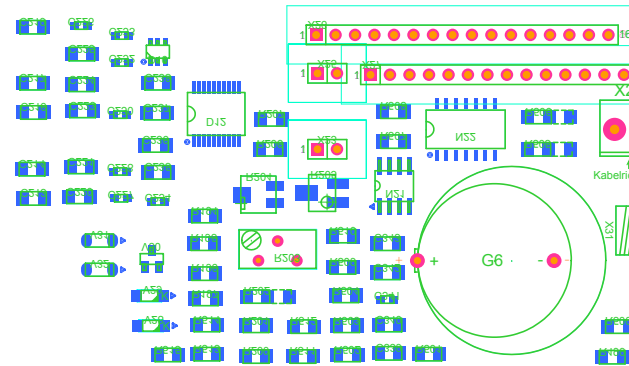
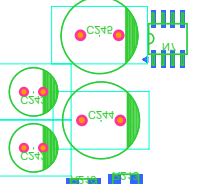
Funktionsstand	Datum	20.07.2007	Ersetzen	Ersetzt durch	Power Supply, RS232, SD-Card	Hrzeit	16:29:40	Seite	4
Erzeugnisstand	Bearbeitet					Datum	20.07.2007	Gesamt	6
Unterlagenstand	Geprüft								
	Frei gegeben								





SD-Card  
 Power  
 EEPROM  
 MP3/S  
 VGA

Mouse/  
 Keyboard  
 Broad  
 VI  
 RS  
 USB-  
 /SLAVE  
 Ether  
 net/LAN  
 DEBUG



Layer(s):	Top, 1
	Bottom, 4
	Assembly Top
	Assembly Bottom
	Measurements PCB
	Measurements Library
	Test Points
	Legend

Funktionsstand	Datum	Propeller	(Adresse)	(Logo)		
Erzeugnisstand	Bearbeitet		EJECT			
Unterlagenstand	Geprüft					
	Frei gegeben	Ersetzt	Ersetzt durch			