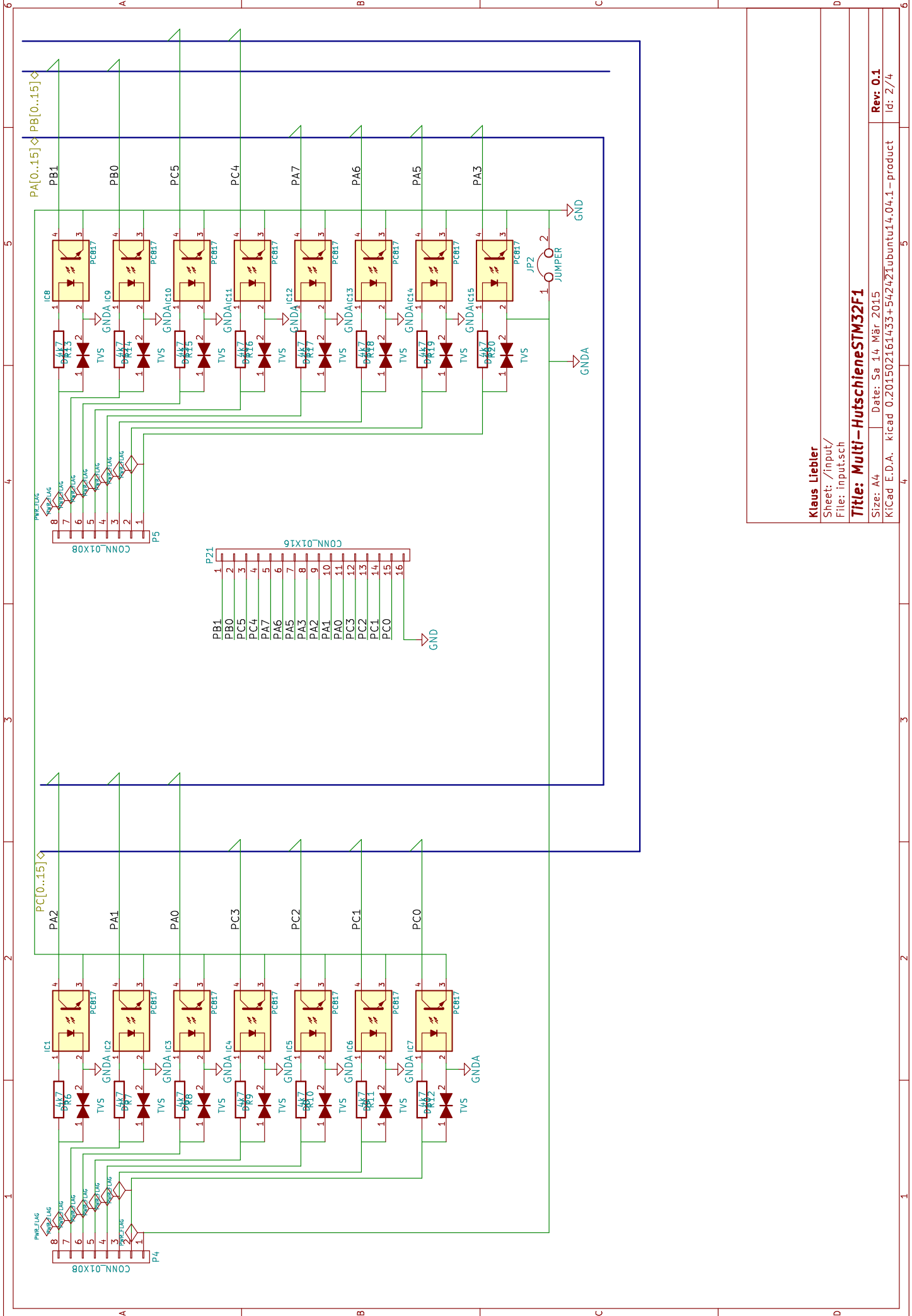


Klaus Liebler

Sheet: /
 File: multihutschiene.sch

Title: Multi-HutschieneSTM32F1

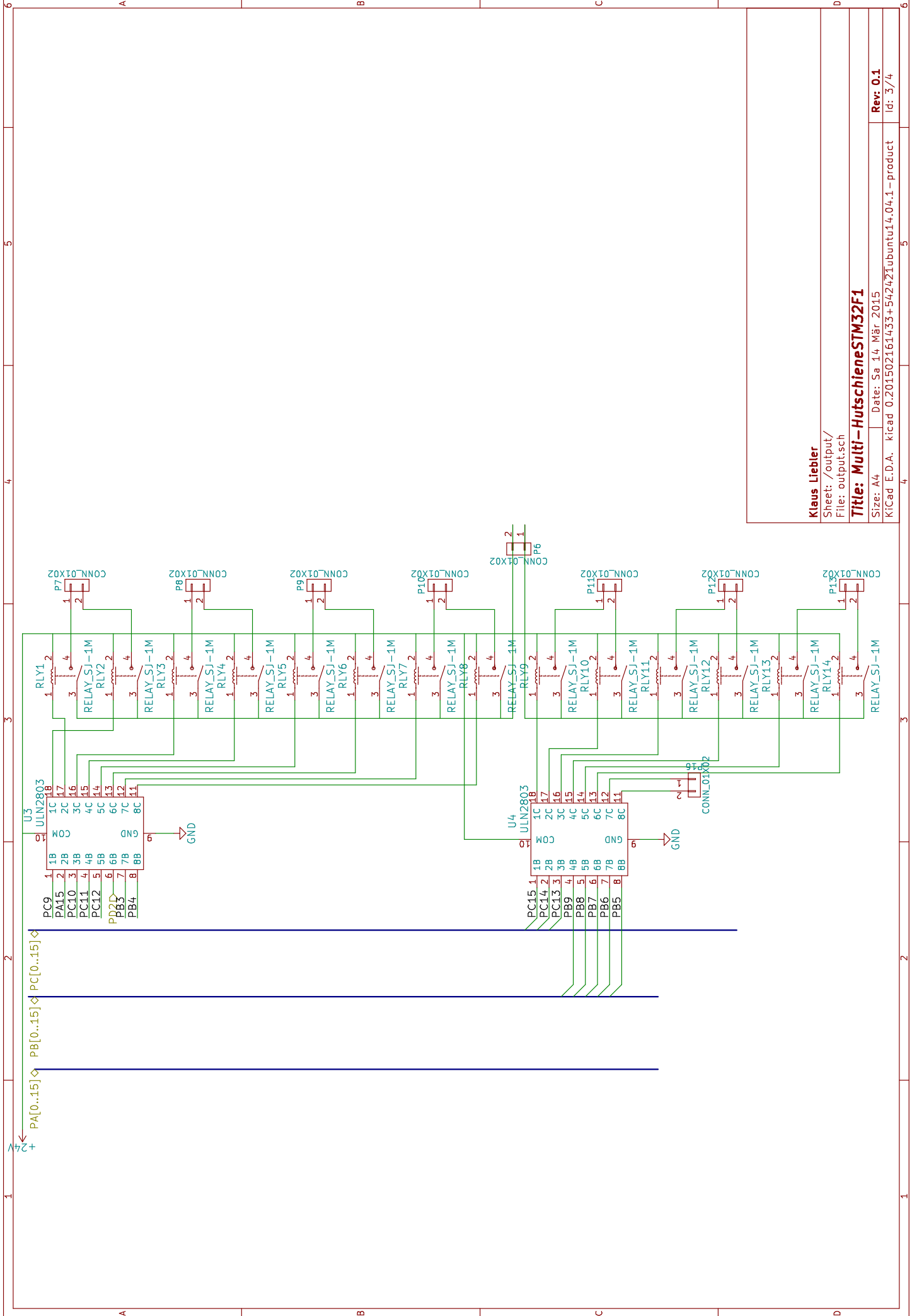
Size: A4 | Date: Sa 14. Mär. 2015
 KiCad E.D.A. kicad 0.201502161453+542421ubuntu14.04.1-product
 Id: 1/4



Klaus Liebler
 Sheet: /Input/
 File: input.sch

Title: Multi-HutschieneSTM32F1

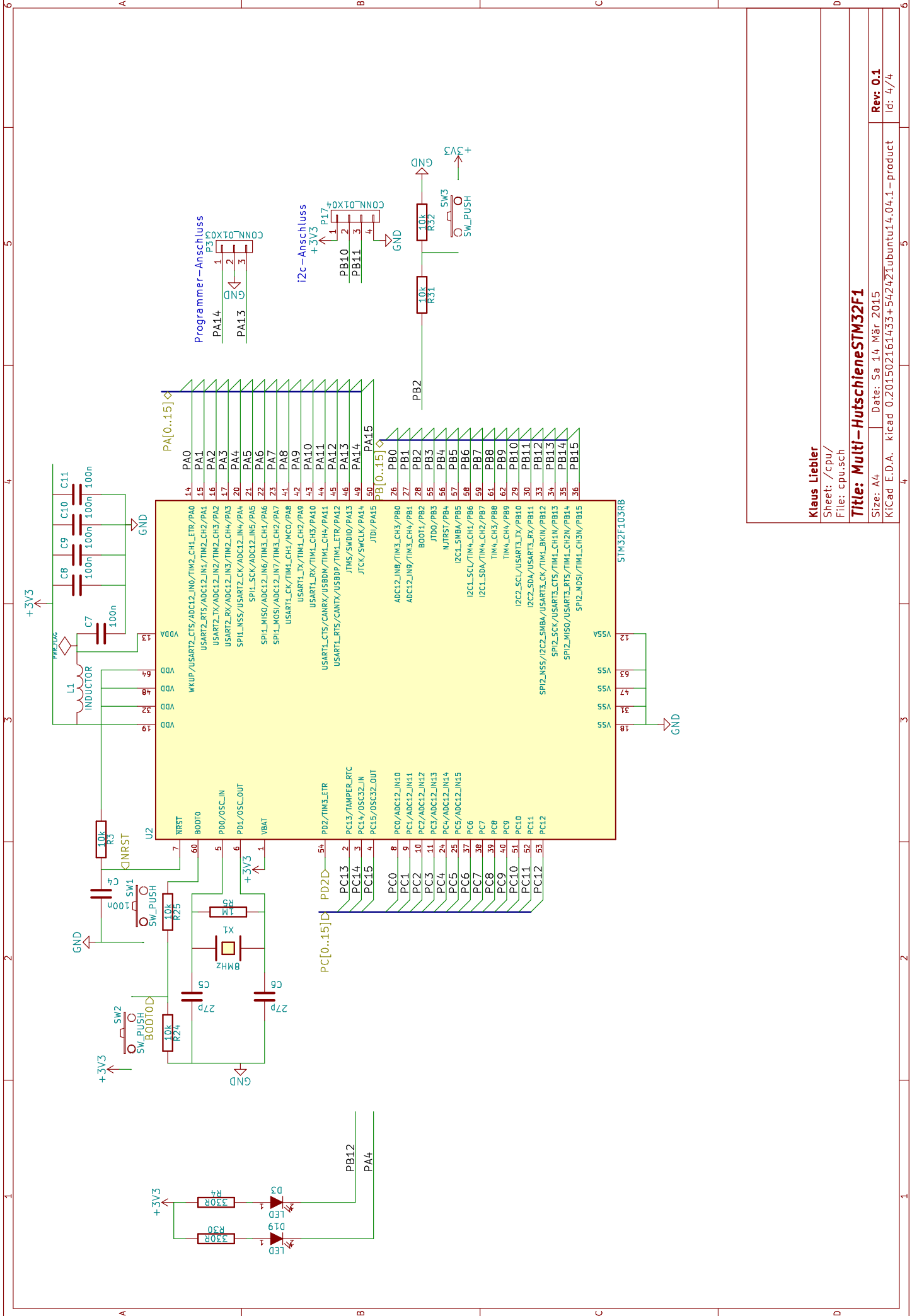
Size: A4 | Date: Sa 14. Mär. 2015 | Rev. 0.1
 KiCad E.D.A. | kicad 0.2015021614533+542421ubuntu14.04.1-product | Id: 2/4



Klaus Liebler
 Sheet: /output/
 File: output.sch

Title: Multi-HutschieneSTM32F1

Size: A4 | Date: Sa 14. Mär. 2015 | Rev: 0.1
 KiCad E.D.A. kicad 0.201502161453+54242Ubuntu14.04.1-product | Id: 3/4



Klaus Liebler

Sheet: /cpu/
File: cpu.sch

Title: Multi-HutschieneSTM32F1

Size: A4 | Date: Sa 14. Mär. 2015

KiCad E.D.A. kicad 0.201502161433+542421ubuntu14.04.1 - product
Id: 4/4