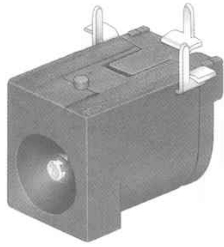
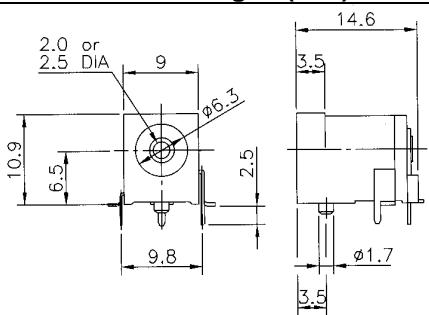
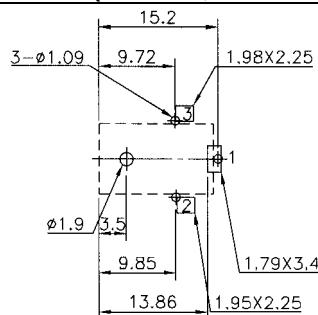
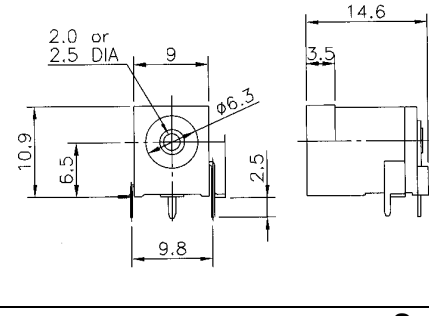
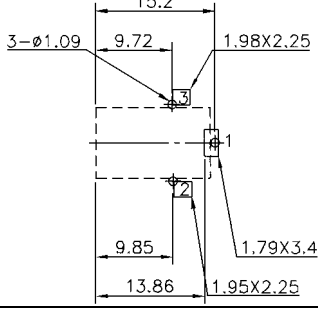
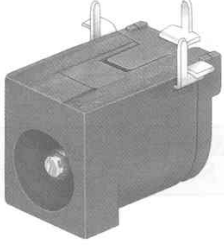
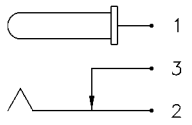
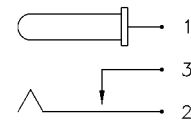


DC-BUCHSE ZENTRALSTIFT 2,0/2,5mm

		Serie SCD445 / SCD446	
		Abmessungen (mm)	Lochbild (Lötseite, von unten)
 SCD445	SCD445		
	SCD446		
Schaltung			
 SCD446		 "C" ... im Ruhezustand geschlossen (Standardversion)	 "P" ... im Ruhezustand offen (optional)

Material

Körper: Thermoplast
Zentralstift: vernickelt
Anschlüsse: Bronze / Kupferlegierung

Spezifikation

Elektrische Nennwerte: 2A 16 VDC
Spannungsfestigkeit:
500 VAC 60 Hz während 1 Minute
Isolationswiderstand:
100 MΩ bei 500 VDC
Anfangs-Kontaktwiderstand:
30 mΩ max. bei 100 mA max. AC bei 1 kHz
max. Einsteck- u. Auszugskraft
zu Beginn: 0,3 - 3,0 kg
am Ende des Lebensdauertests: 0,2 - 3,0 kg
Lebensdauertest (20-30 Steckzyklen/Minute)
5.000 Zyklen ohne Last

Bestellnummerschlüssel

SCD44□ □ □ □ □ □ □ □ □ □
① ② ③ ④ ⑤

- ① Serie SCD445 / SCD446
- ② Zentralstift:
C = 2,0 mm
D = 2,5 mm
- ③ Schaltung:
C = im Ruhezustand geschlossen
P = im Ruhezustand offen
- ④ Anschlußvergütung: (S = Standard)
S ... versilbert
- ⑤ Optionen
00000G ... keine Option

Lagertypen:
SCD445-CCS00000G
SCD445-DCS00000G

