

## Low Cost TFT – QVGA Display am Parallax Propeller

Derzeit sind bei Ebay 6,5" TFT Monitore, gedacht zum Betrieb an der Playstation 2, sehr preiswert (kleiner 20 Euro) erhältlich. Hersteller ist die Firma Joytech.



Diese Monitore enthalten ein TFT Panel der Firma Sharp, welches leicht zum Betrieb am Propeller Chip (und anderweitig) modifiziert werden kann. Nach momentanem Stand sind zwei wohl identische Modelle verbaut :

LQ6AN101

LQ056A3AG01

## Low Cost TFT – QVGA Display am Parallax Propeller

Die Panel unterstützen zwei Betriebsmodi, von denen aber nur einer für uns wirklich interessant ist :

Eine Kombination aus analogem RGB + Composite Sync mit wahlweise NTSC oder PAL Timing.

Grundsätzlich ist diese Signal-Kombo mit VGA (oder auch SCART) kompatibel. Um das Display jedoch am Propeller VGA Port zu betreiben, benötigen wir ein Composite Sync Signal. Dies kann einfach durch kombinieren der Hsync und Vsync Signale erzeugt werden.

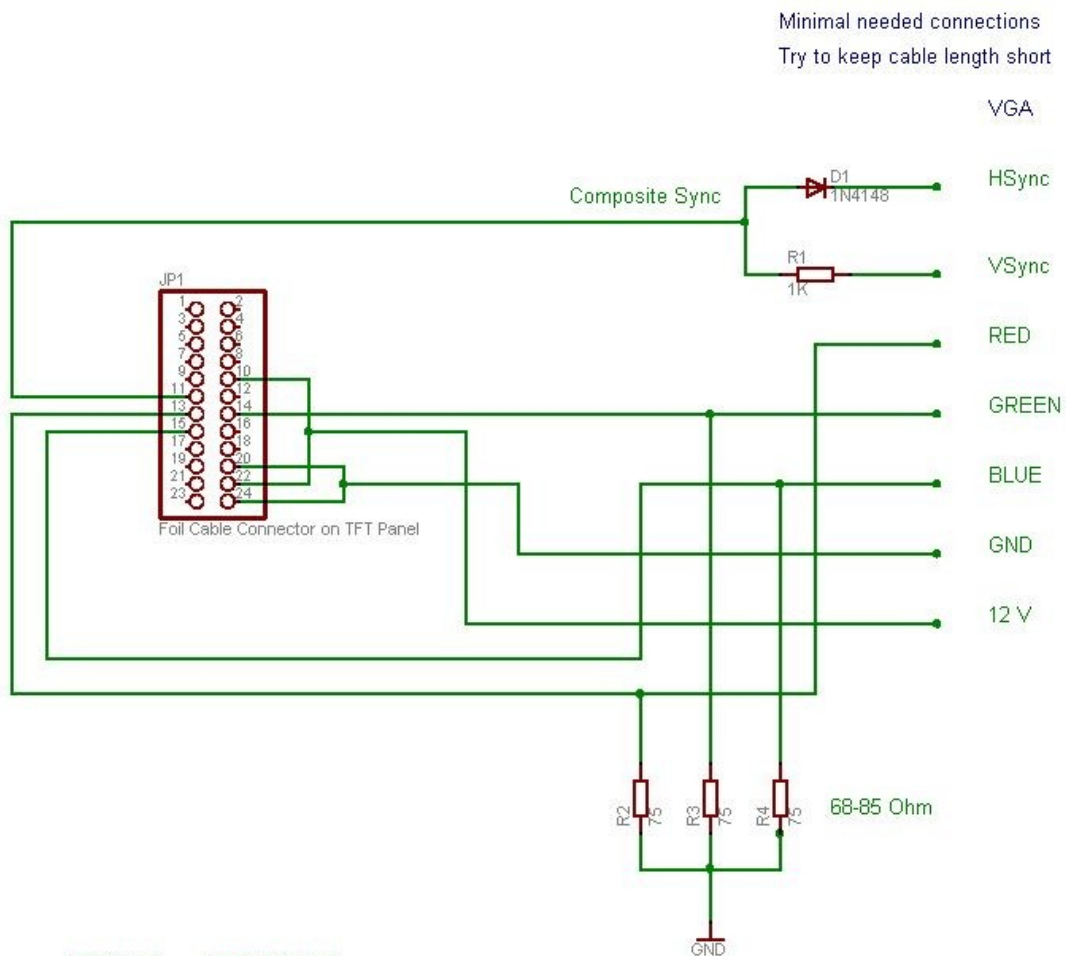
Bevorzugt würde man dies mit einem XOR-Gater realisieren, aber es geht auch einfacher, Eine Kombination aus Diode und Widerstand mischt die Signale, und sorgt für ausreichenden Schutz der Ports.

Das Kabel für den VGA-Eingang habe ich einfach direkt an den SMD-Pads des Folienkabel-Steckverbinders angelötet.

Es gibt sicher noch andere Wege, aber so geht es relativ schnell und einfach.



# Low Cost TFT – QVGA Display am Parallax Propeller



LQ6AN101 LQ056A3AG01

## Pinout

01 HSY H-Sync	13 VR1 Analog Red
02 VSY V-Sync	14 VG1 Analog Green
03 CLK Clock	15 Analog Blue
04 NTP NTSC (5V) / PAL (0V) switch	16 GND1 Digital Ground
05 HRV Horizontal Reverse Video	17 VR2 Analog Red Channel 2
06 VRV Vertical Reverse Video	18 VG2 Analog Green Channel 2
07 VSW Switch between VRGB1 or 2	19 VB2 Analog Blue Channel 2
08 CLKC HI=RGB + CSync	20 GND1 Digital Ground
09 VDCD Contrast adjust (0-5V)	21 VBL Backlight Voltage (12V)
10 VIN Power Supply (12V)	22 VBL Backlight Voltage (12V)
11 VBS Composite Sync	23 GND2 Backlight Ground
12 BRT Brightness adjust (0-5V)	24 GND2 Backlight Ground

Joytech PS2 5,6" Display to VGA

Tested with Parallax Propeller Chip only !

**TITLE:** joytechlcd

**Document Number:**

**REU:**

**Date:** 01.08.2007 21:32:31

**Sheet:** 1/1

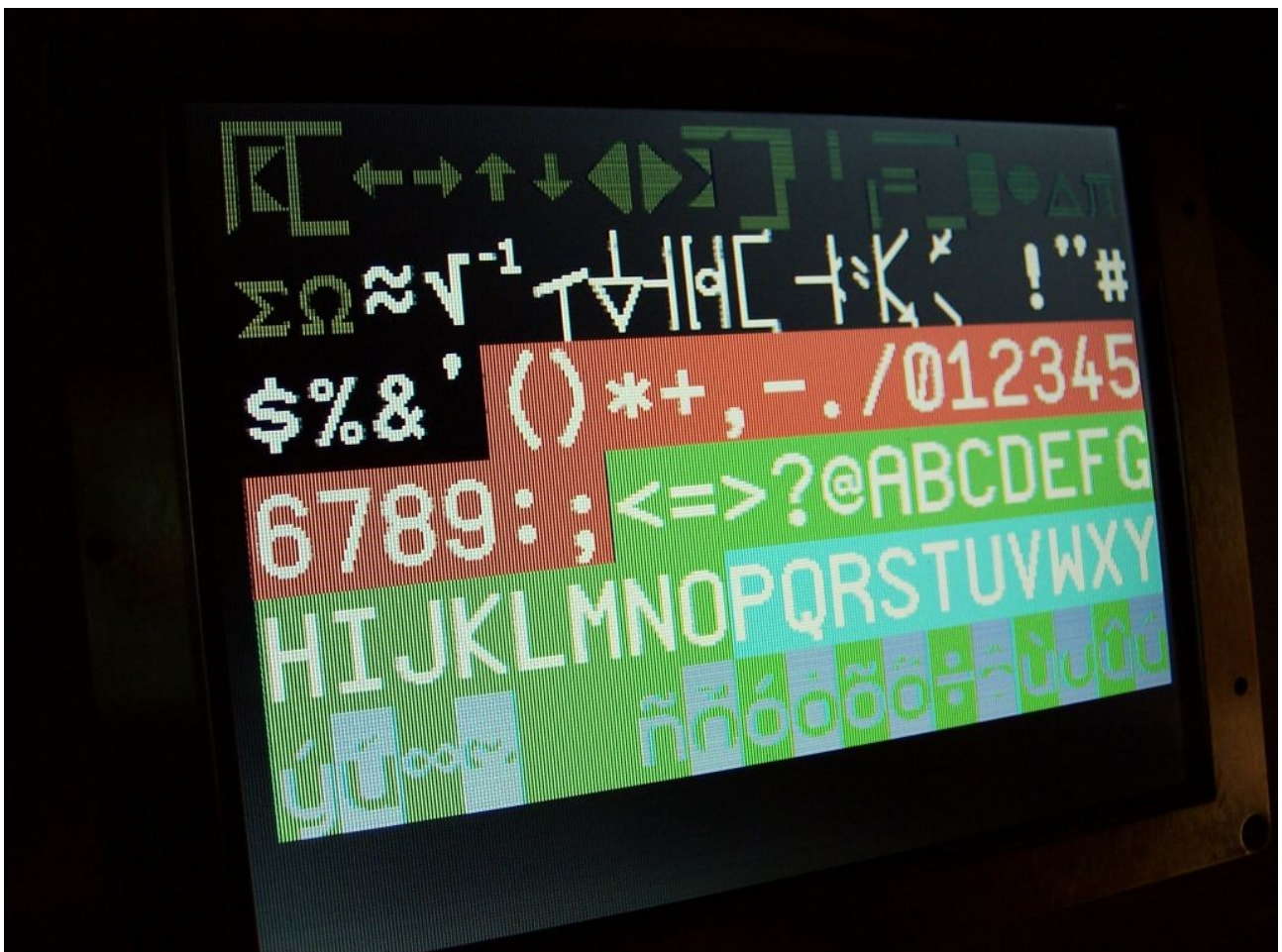
## Low Cost TFT – QVGA Display am Parallax Propeller

Eine Beschaltung der Mode-Pins ist nicht nötig, da diese bereits intern einen Pullup zu haben scheinen, und die Standardkonfiguration genau passt. Auch die Hintergrundbeleuchtung und der Kontrast sind ab Werk „optimal“ eingestellt.

Es ist allerdings unabdingbar die RGB-Leitungen mit Widerständen gegen Masse abzuschließen. Der optimale Wert beträgt 75 Ohm. Ich betreibe das Display problemlos mit 100 Ohm Widerständen, aber ein Wert nahe 75 Ohm ist anzustreben.

Am Propeller angeschlossen, erzielt man mit diesem Display erstaunlich gute Ergebnisse.

Eine angepasste Version des VGA\_Demo von Parallax ist im Anhang.



# Low Cost TFT – QVGA Display am Parallax Propeller

Zitat Benedikt ( [www.mikrocontroller.net](http://www.mikrocontroller.net) )

Hier das optimale Timing für den NTSC Modus:

- 6,0-6,5MHz Pixeltakt
- 320 sichtbare Pixel + 80 nicht sichtbare Pixel pro Zeile. Macht 400 Pixel also 15,0-16,25kHz Horizontalfrequenz.
- 234 sichtbare Zeilen + 28 nicht sichtbare Zeilen, also 262 Zeilen insgesamt. Ergibt 57,25Hz-62,0Hz.
- HSync: 4,7µs = 28-30 Pixel (je nach Pixeltakt)
- VSync: 190µs = 3 Zeilen

Änderungen an der „VGA\_Demo.spin“ :

```
-----  
vga_params = 21  
cols = 18  
rows = 12  
screen_size = cols * rows
```

DAT

```
-----  
vga_params  long  0      'status  
            long  1      'enable  
            long  %010_111  'pins  
            long  %0000     'mode  
            long  0      'videobase  
            long  0      'colorbase  
            long  cols     'hc  
            long  rows    'vc  
            long  1      'hx offset x  
            long  1      'vx offset y  
            long  0      'ho
```

```
long 0      'vo
long 320    'horizontal display ticks
long 5      'horizontal front porch ticks
long 28     'horizontal sync ticks
long 25     'horizontal back porch ticks
long 234    'vertical display lines
long 2      'vertical front porch lines
long 3      'vertical sync lines
long 2      'vertical back porch lines
long 6_380_000 'tick rate (Hz) }
```