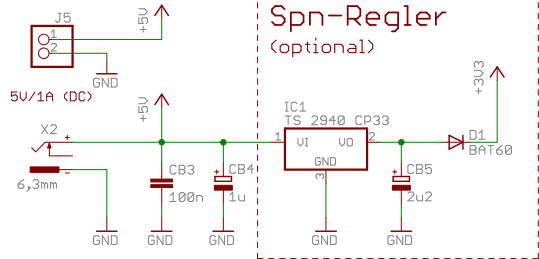
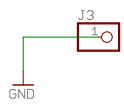


Versorgung

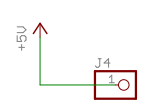


Spn-Regler (optional)

GND-Pin



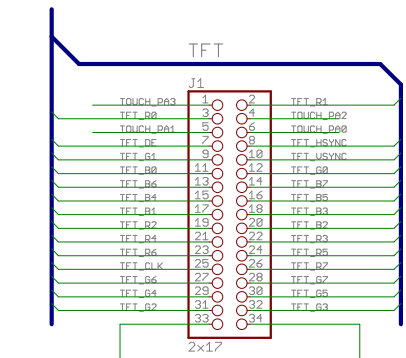
+5V-Pin



Mechanik

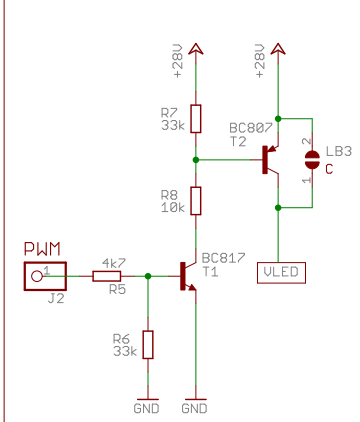


TFT/Touch-Pinhead (zum F429-Board J10)



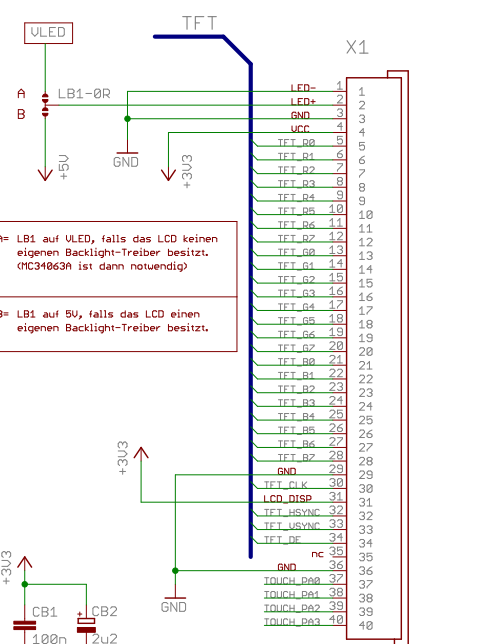
Falls 3V Verbindung zum F429-Board notwendig
-> LB2 brücken

Backlight-PWM (optional)



Falls PWM-Schaltung nicht bestückt
-> LB3 brücken

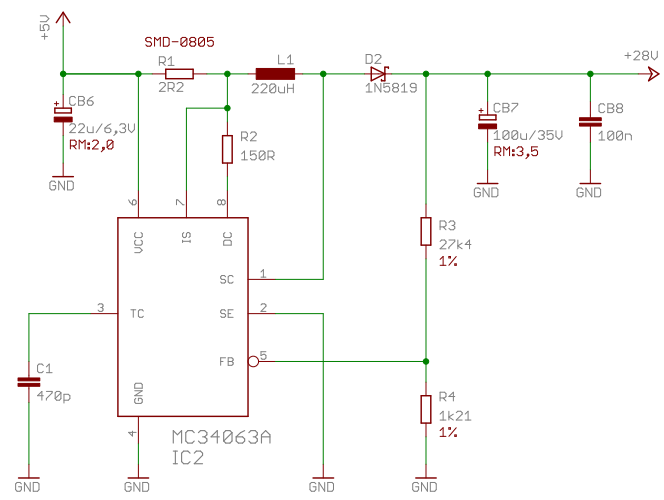
FPC-Verbinder (Anschluss vom Display)



A= LB1 auf ULED, falls das LCD keinen eigenen Backlight-Treiber besitzt. (MC34063A ist dann notwendig)
B= LB1 auf 5V, falls das LCD einen eigenen Backlight-Treiber besitzt.

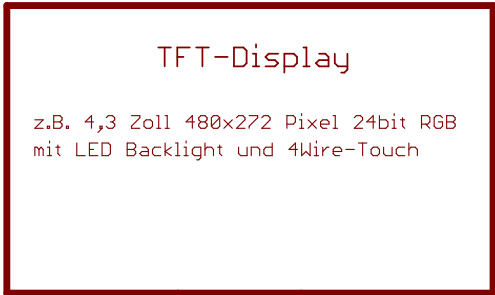
XF2M40151A (40Pin, 0.5mm)

Backlight-Power (optional)

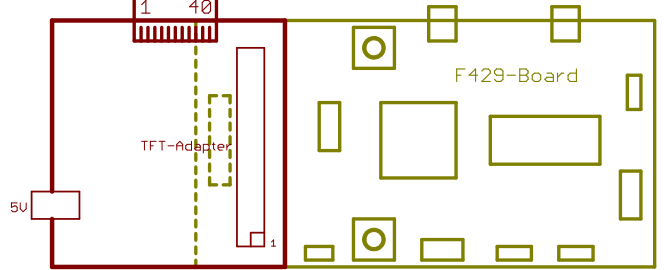


Bestückung je nach Anzahl der LEDs im Backlight

LEDs	Uin :	Uout :	R3	R4
10	5V	28V @ 20mA	27k	1k2



40pin Folien-Kabel



Bauteile :

- DC-Buchse : Bauform : 6,3mm Reichelt : HEBW 21
- Spn.Regler : 3,3V (TO-252) Reichelt : TS 2940 CP33
- Diode : Bauform : Minimelf SMD1206 (3216)
- FPC-Buchse : (40pin 0,5mm) Farnell : 1112562
- Schaltregler : SOIC8 (narrow) Reichelt : MC 34063 AD
- Spule : Bauform : PIS2816 Reichelt : L-PIS2816 220µ
- Schottky-Diode : Bauform : Axial Reichelt : 1N 5819
- Transistoren : Bauform : SMD SOT-23

Alle Widerstände : Bauform SMD-0603 (1608)
Alle ungepolteten Kondensatoren : Bauform SMD-0603 (1608)
Alle gepolteten Kondensatoren : Bauform SMD-1411 (3528)

TFT-Adapter

Typ : Debug 40pin 0.5mm
www.Mikrocontroller-4U.de
MC-4U@T-Online.de

Version : 1.0
tft_adapter_debug
14.05.2015 09:34:33
Sheet: 1/1
UB