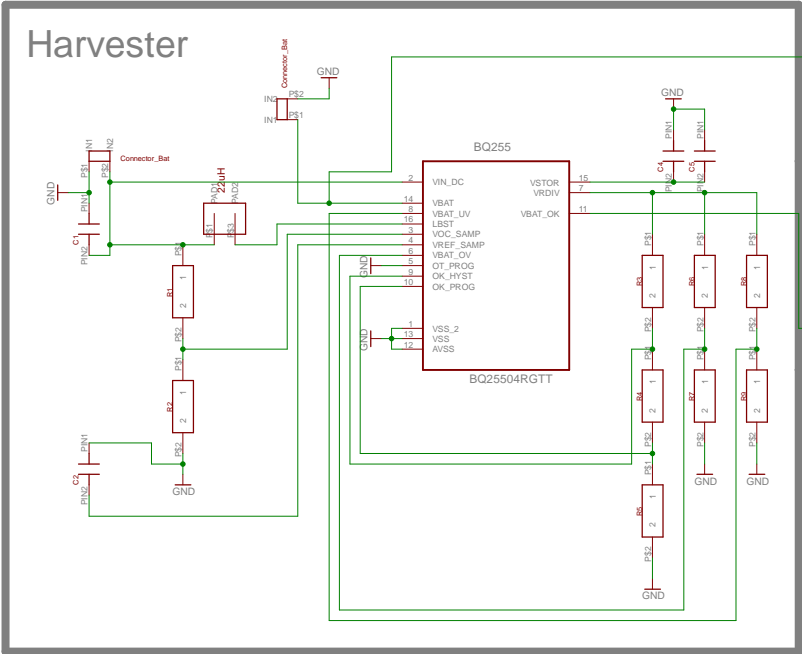
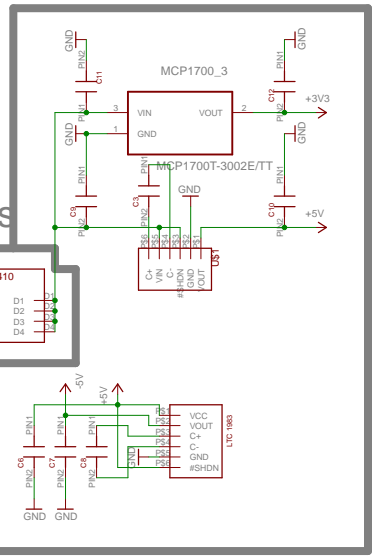


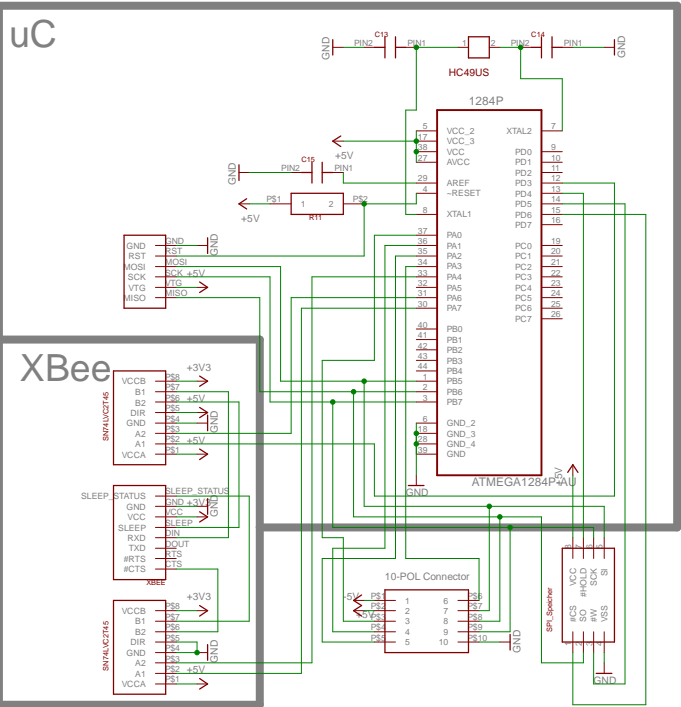
# Erzeugung der Spannungsniveaus



## MOSFET-Switches



## uC



## XBee

