

Platine allgemeine
Stromversorgung,
Audio und Ansteuerung CCFLs

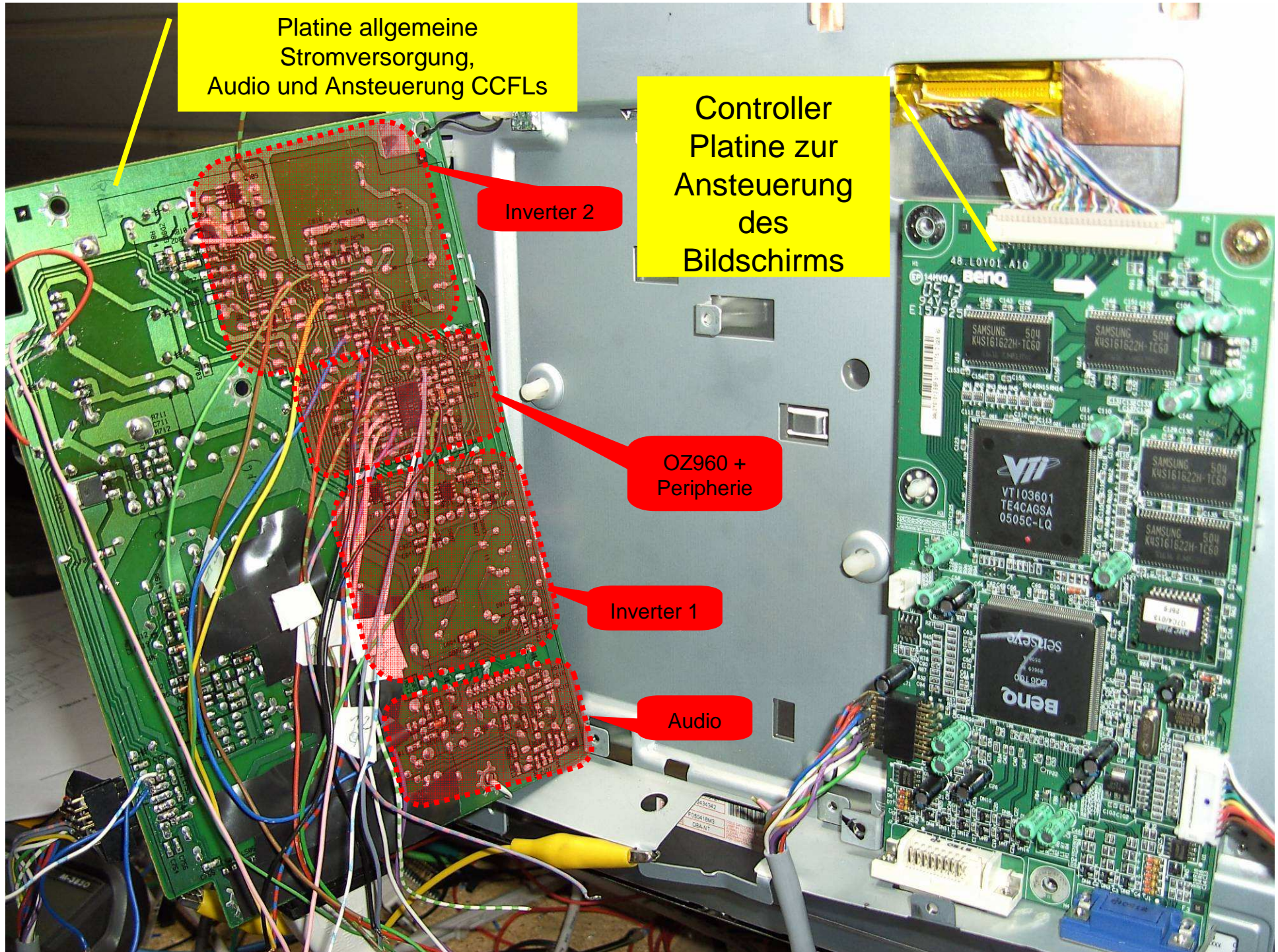
Controller
Platine zur
Ansteuerung
des
Bildschirms

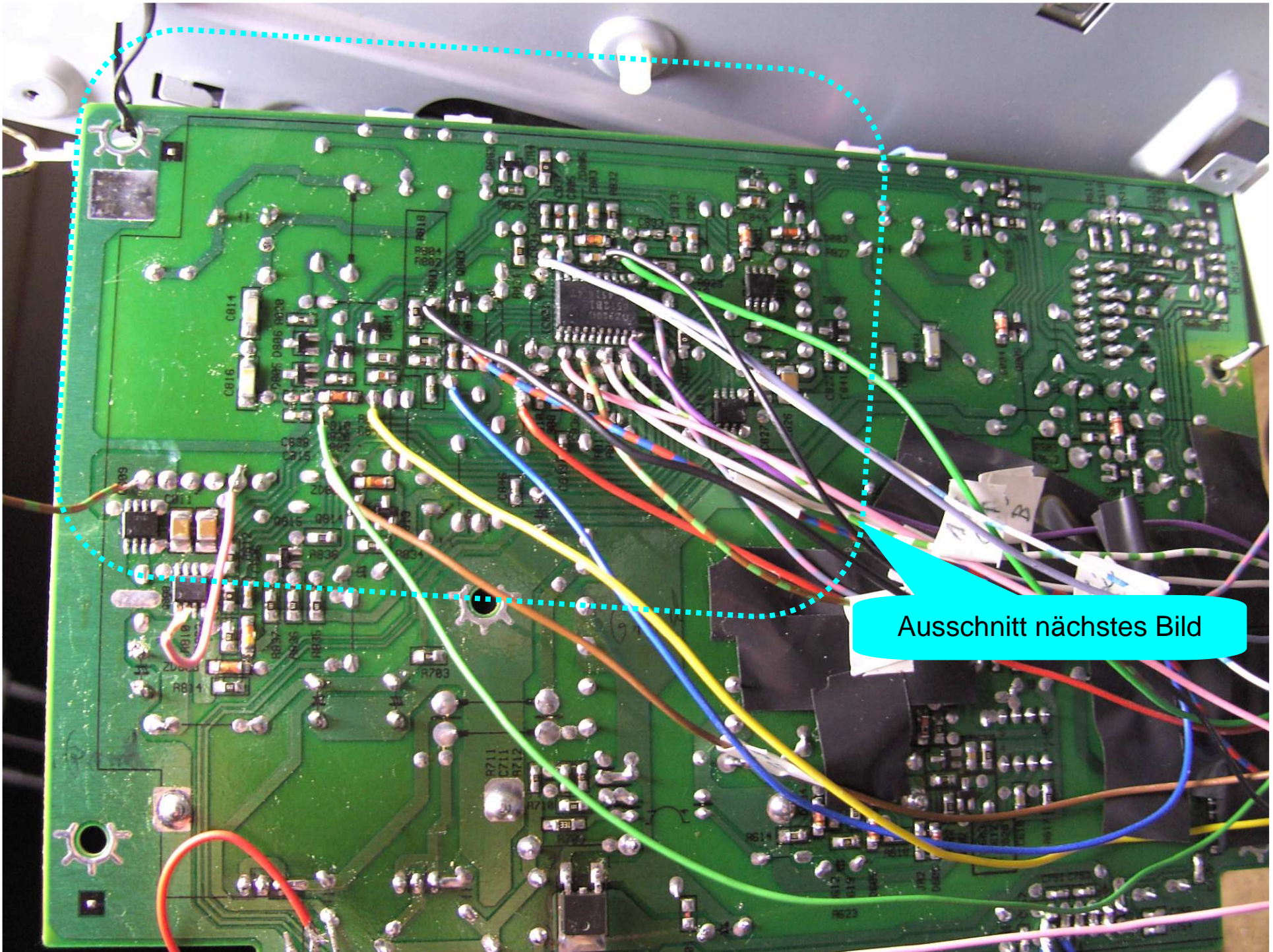
Inverter 2

OZ960 +
Peripherie

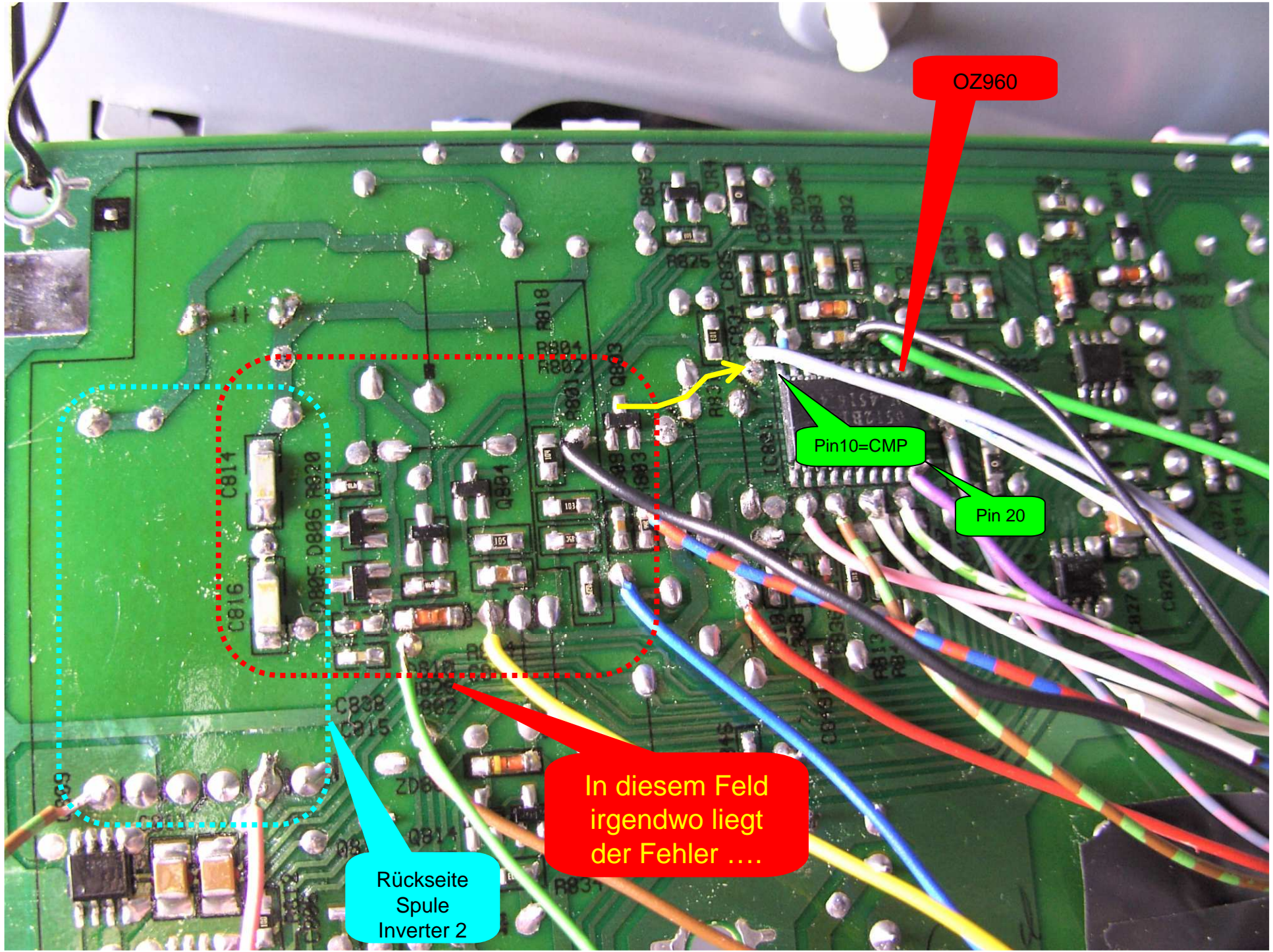
Inverter 1

Audio





Ausschnitt nächstes Bild



OZ960

Pin10=COMP

Pin 20

In diesem Feld irgendwo liegt der Fehler

Rückseite
Spule
Inverter 2