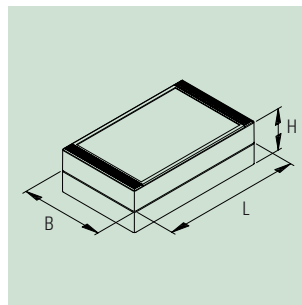
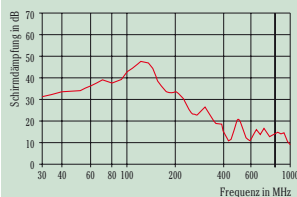


Einfarbig
Lichtgrau, RAL 7035

Zubehör
Abdeckstreifen in
Silbergrau, RAL 7001
Rot, RAL 3020
Gelb, RAL 1023
Grün, RAL 6024
Blau, RAL 5017



Robust-Box C 21 12 202 mit Al-Bedampfung
(Al-Bedampfung auf Anfrage)



DAS PRODUKT

Konzipiert als duales Gehäusesystem bietet das ROBUST-BOX-Programm vielfältige Einbaumöglichkeiten.

Beide Gehäusehälften sind mit vorgeformten Gewinden versehen. Hier entscheiden Sie als Anwender, ob das flache oder das hohe Gehäuseteil als Unterteil eingesetzt werden soll.

IHRE VORTEILE

Zwei Standardmaterialien (UL 94 HB): ABS, bewährt als Klemmeneinbaugeschäuse oder PC, solides und robustes Gehäuse für harte Beanspruchung bei hoher Temperaturbeständigkeit.

Montagefreundlich. Die einzelnen Gehäuseshalen 'Nut- und Federteil' können als Ober-/Unterteil verwendet werden.

Die Deckelbefestigung liegt außerhalb des Dichtbereichs und erfolgt über unverlierbare, rostfreie Schrauben.

Vertieft liegende Fläche zum Schutz der Folientastatur von min. 0,8 mm.

Farbige Abdeckstreifen zur Codierung (alternativ zu den Standardversionen in lichtgrau).

Einsetzbar als Tisch- und Wandgehäuse.

ANWENDUNGEN

Elektroinstallation, z.B. in der Heizungs-, Klima- und Lüftungstechnik als Steuer- und Kontrollgeräte. Maschinen- und Anlagenbau. Sicherheitstechnik.

Aber auch im **Elektronikbereich** einsetzbar, z.B. als Tastergehäuse, Steuerungen, Sensoren im Innenbereich etc.

SCHUTZART IP 66

Mit Dichtung (im Lieferumfang enthalten).

ROBUST-BOX 80 BREIT

Außenmaße in mm

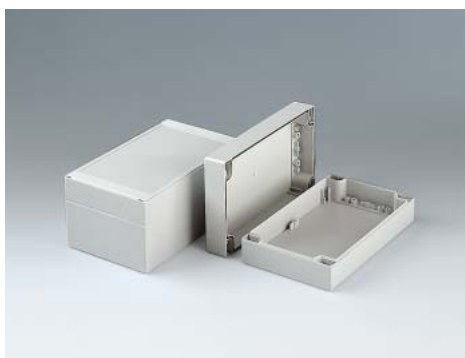
Länge	Breite	Höhe
80	80	60/80
120	80	60/80
160	80	60/80
240	80	60/80



ROBUST-BOX 120 BREIT

Außenmaße in mm

Länge	Breite	Höhe
120	120	60/90
200	120	60/90
240	120	60/90



ROBUST-BOX 160 BREIT

Außenmaße in mm

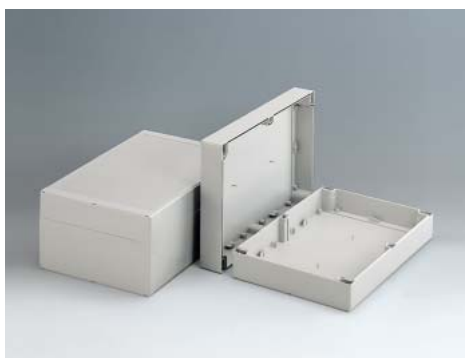
Länge	Breite	Höhe
160	160	60/90
240	160	60/90
240	160	120



ROBUST-BOX 200 BREIT

Außenmaße in mm

Länge	Breite	Höhe
300	200	80/120/160



ROBUST-BOX 240 BREIT

Außenmaße in mm

Länge	Breite	Höhe
360	240	80/120/160



KOMPLETTGEHÄUSE*1

Bestell-Nummer		ROBUST-BOX	Außenmaße in mm			Ausstattung (Maße in mm)		Folienmaße
Ausf. I (ABS)	Ausf. II (PC)		L	B	H	max. Platinenmaße*2 „F“	max. Platinenmaße*2 „D“	
C 20 08 081	C 20 08 082	80 breit	80	80	60	40 x 65	40 x 65	42,70 x 65,60
C 21 08 081	C 21 08 082		80	80	80	40 x 65	40 x 65	42,70 x 65,60
C 20 08 121	C 20 08 122		120	80	60	80 x 65	80 x 65	82,65 x 65,60
C 21 08 121	C 21 08 122		120	80	80	80 x 65	80 x 65	82,65 x 65,60
C 20 08 161	C 20 08 162		160	80	60	120 x 65	120 x 65	122,60 x 65,65
C 21 08 161	C 21 08 162		160	80	80	120 x 65	120 x 65	122,60 x 65,65
C 20 08 241	C 20 08 242		240	80	60	200 x 65	200 x 65	202,70 x 65,60
C 21 08 241	C 21 08 242		240	80	80	200 x 65	200 x 65	202,70 x 65,60
C 20 12 121	C 20 12 122	120 breit	120	120	60	80 x 105	80 x 105	82,70 x 105,50
C 21 12 121	C 21 12 122		120	120	90	80 x 105	80 x 105	82,70 x 105,50
C 20 12 201	C 20 12 202		200	120	60	160 x 105	160 x 105	162,60 x 105,50
C 21 12 201	C 21 12 202		200	120	90	160 x 105	160 x 105	162,60 x 105,50
C 20 12 241	C 20 12 242		240	120	60	200 x 105	200 x 105	202,65 x 105,40
C 21 12 241	C 21 12 242		240	120	90	200 x 105	200 x 105	202,65 x 105,40
C 20 16 161	C 20 16 162	160 breit	160	160	60	120 x 145	120 x 145	122,60 x 145,50
C 21 16 161	C 21 16 162		160	160	90	120 x 145	120 x 145	122,60 x 145,50
C 20 16 241	C 20 16 242		240	160	60	200 x 145	200 x 145	202,50 x 145,50
C 21 16 241	C 21 16 242		240	160	90	200 x 145	200 x 145	202,50 x 145,65
C 24 16 241	C 24 16 242		240	160	120	200 x 142	203 x 149	202,50 x 145,50
C 21 20 301	–	200 breit	300	200	80	266 x 167	264 x 168	262,60 x 171,75
C 24 20 301	–		300	200	120	266 x 165	264 x 168	262,60 x 171,75
C 25 20 301	–		300	200	160	266 x 165	264 x 167	262,60 x 171,75
C 21 24 361	–	240 breit	360	240	80	327 x 207	325 x 208	322,90 x 211,90
C 24 24 361	–		360	240	120	327 x 205	325 x 208	322,90 x 211,90
C 25 24 361	–		360	240	160	326 x 205	324 x 207	322,90 x 211,90

EINZELTEILE

Schale 80 breit*3, ABS RAL 7035			Schale 80 breit*3, PC RAL 7035			L x B in mm		
F (H = 40)	D (H = 20)	D (H = 40)	F (H = 40)	D (H = 20)	D (H = 40)			
C 10 80 801	C 00 80 801	C 20 80 801	C 10 80 802	C 00 80 802	C 20 80 802	80 x 80		
C 10 81 201	C 00 81 201	C 20 81 201	C 10 81 202	C 00 81 202	C 20 81 202	120 x 80		
C 10 81 601	C 00 81 601	C 20 81 601	C 10 81 602	C 00 81 602	C 20 81 602	160 x 80		
C 10 82 401	C 00 82 401	C 20 82 401	C 10 82 402	C 00 82 402	C 20 82 402	240 x 80		
Schale 120 breit*3, ABS RAL 7035			Schale 120 breit*3, PC RAL 7035			L x B in mm		
F (H = 30)	F (H = 60)	D (H = 30)	F (H = 30)	F (H = 60)	D (H = 30)			
C 01 21 201	C 21 21 201	C 11 21 201	C 01 21 202	C 21 21 202	C 11 21 202	120 x 120		
C 01 22 001	C 21 22 001	C 11 22 001	C 01 22 002	C 21 22 002	C 11 22 002	200 x 120		
C 01 22 401	C 21 22 401	C 11 22 401	C 01 22 402	C 21 22 402	C 11 22 402	240 x 120		
Schale 160 breit*3, ABS RAL 7035			Schale 160 breit*3, PC RAL 7035				L x B in mm	
F (H = 30)	F (H = 60)	D (H = 30)	D (H = 60)	F (H = 30)	F (H = 60)	D (H = 30)		D (H = 60)
C 01 61 601	C 21 61 601	C 11 61 601	–	C 01 61 602	C 21 61 602	C 11 61 602	–	160 x 160
C 01 62 401	C 21 62 401	C 11 62 401	C 31 62 401	C 01 62 402	C 21 62 402	C 11 62 402	C 31 62 402	240 x 160
Schale 200 breit*3, ABS RAL 7035			L x B in mm					
F (H = 40)	F (H = 80)	D (H = 40)	D (H = 80)					
C 12 03 001	C 42 03 001	C 22 03 001	C 52 03 001	300 x 200				
Schale 240 breit*3, ABS RAL 7035			L x B in mm					
F (H = 40)	F (H = 80)	D (H = 40)	D (H = 80)					
C 12 43 601	C 42 43 601	C 22 43 601	C 52 43 601	360 x 240				
für Gehäuseschalen					Zubehör (nur bei Bestellung der Einzelteile)			
80 breit	120 breit	160 breit	200 breit	240 breit	Artikel			
C 22 99 001	C 22 99 001	C 22 99 001	–	–	Montage-Set je 4 Schrauben für Gehäuse + Platine			
–	–	–	C 22 99 002	C 22 99 002	Montage-Set je 6 Schrauben für Gehäuse + 8 für Platine, Mittenabdeckungen			
C 22 00 801	C 22 01 201	C 22 01 601	C 22 02 001	C 22 02 401	Abdeckstreifen ohne Aussparung PC, lichtgrau, RAL 7035, je 1 Stück*4			
C 22 10 801	C 22 11 201	C 22 11 601	C 22 12 001	C 22 12 401	Abdeckstreifen mit Aussparung PC, lichtgrau, RAL 7035, je 1 Stück*4			

ZUBEHÖR (UNIVERSELL)

Artikel	für Gehäuse ROBUST-BOX	Ausführung / Verwendung	Bestell-Nummer
① Gehäusefüße	alle Größen	zum Einstecken* ⁵ bei Verwendung als Tischgehäuse, 4 St.	C 22 99 018
② Befestigungslaschen	alle Größen	für eine außenliegende Wandbefestigung, 4 Stück inkl. Befestigungselemente	C 22 99 028
③ Deckelsicherung	80/120/160 breit	zur Sicherung des Deckels beim Öffnen des Gehäuses, 2 St. inkl. Befestigungsel.	C 22 99 031
④ Scharnier	alle Größen	nachträgliche Gehäusebearbeitung (Bohrungen) erforderlich, 2 kpl. Scharniere	C 22 99 088
⑤ Kartenhalter	120 breit	zum Einbau vormontierter Baugruppen, 2 St. inkl. Befestigungselemente	C 22 99 058
	80/160/200/240 breit	zum Einbau vormontierter Baugruppen, 4 St. inkl. Befestigungselemente	C 22 99 068
⑥ Plombiersatz	80 breit	zum Sichern von Gehäusen vor unberechtigtem Zugriff,	C 22 99 048
	120 breit	je 4 Plombierstifte und 2 Abdeckstreifen mit Aussparung in lichtgrau	C 22 99 042
	160 breit		C 22 99 046
	alle Größen	Plombierstift als Einzelteil erhältlich, 1 Plombierstift	C 22 99 040

Artikel	Ausführung / Verwendung	für ROBUST-BOX		
		80 breit	120 breit	160 breit
⑦ Bef.-teile für DIN-Schienen	nach DIN 60 715 TH35 und G32, 2 St. + Montage-Set	C 22 01 088	C 22 03 128	C 22 04 168
⑧ Abdeckstreifen	silbergrau, RAL 7001, 2 St. für oben, 2 St. für unten* ⁶	C 22 01 082	C 22 03 123	C 22 04 162
(alternativ zur Standardversion in lichtgrau, einfach zum Einrasten)	rot, RAL 3020, 2 St. für oben, 2 St. für unten* ⁶	C 22 01 084	C 22 03 124	C 22 04 164
	gelb, RAL 1023, 2 St. für oben, 2 St. für unten* ⁶	C 22 01 085	C 22 03 125	C 22 04 165
	grün, RAL 6024, 2 St. für oben, 2 St. für unten* ⁶	C 22 01 086	C 22 03 126	C 22 04 166
	blau, RAL 5017, 2 St. für oben, 2 St. für unten* ⁶	C 22 01 087	C 22 03 127	C 22 04 167



*¹ Gehäusemontage mit 4 Schrauben (80 breit, 120 breit, 160 breit) bzw. 6 Schrauben (200 breit, 240 breit).

Lieferumfang: Je 1 Feder- und 1 Dichtungsteil, 2 Abdeckstreifen für oben und 2 Abdeckstreifen mit Aussparung für unten in lichtgrau, 1 Montage-Set.

*² LxB in mm. Die Maße wurden zwischen den Führungsrippen als lichter Abstand gemessen (Befestigung der Platinen mittels Kartenhalter, Zubehör). Zur Befestigung auf den Schraubdomen an der Seite L (Länge) müssen die Platinen ca. 30 mm länger sein (an den 4 Ecken muß entsprechend der Gehäuseverschraubung ausgespart werden).

*³ F = Federenteil, D = Dichtungsteil.

Für ein Gehäuse benötigen Sie je ein Feder- und ein Dichtungsteil. Montage-Set und Abdeckstreifen bitte separat bestellen, siehe Seite 42.

*⁴ Je Gehäuse 4 Abdeckstreifen erforderlich. Abdeckstreifen mit Aussparung geeignet für Gehäusefüße oder Plombiersatz/Plombierstift (sep. Artikel).

*⁵ Wegen des Längentoleranzausgleichs der Abdeckstreifen empfehlen wir bei den Größen 200 x 300 und 240 x 360 mm die Gehäusefüße zu verkleben.

*⁶ Abdeckstreifen für unten haben Aussparungen für die Gehäusefüße oder den Plombiersatz/Plombierstift (sep. Artikel).

Hinweis: Bei Bearbeitung bitte Ausführung 'Nut' oder 'Feder' angeben.

Information: ROBUST-BOX mit transparentem Deckel auf Anfrage.