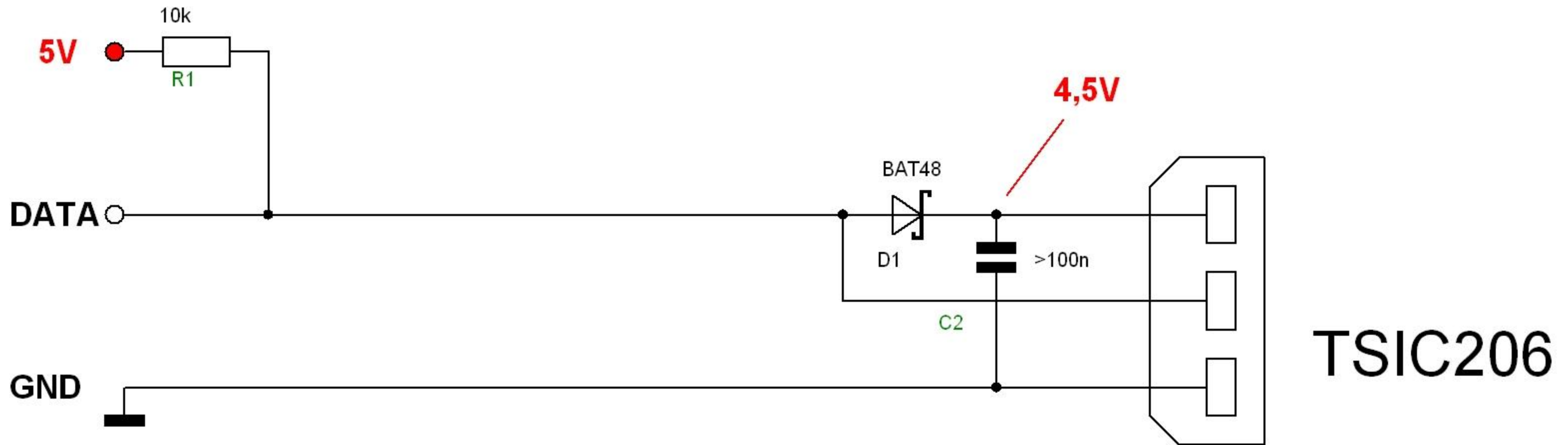


TSIC206 in 1-WIRE Beschaltung



11/2015

Bernhard.Erfurt@gmx.de