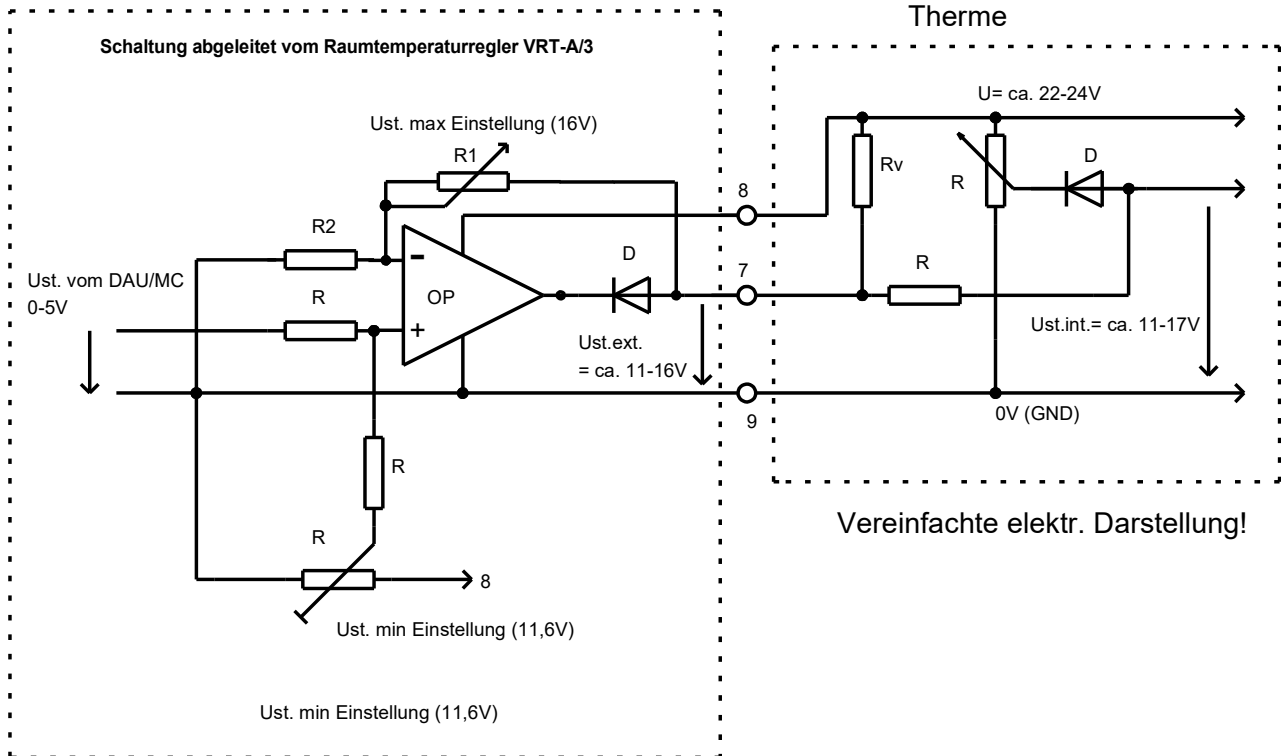


## Möglichkeit der ext. Steuerung der Vorlauftemperatur der Vaillant-Therme EcoTec VC

Steuerspannung an Klemme 7 gegen 9(GND) der Vaillanttherme ecoTec, analoger Regeleingang für die Vorlauftemperatur.  $T_{vor\_soll}$ . Die Spannung wird durch einen OP-Verstärker generiert, der die max. Spannung an Klemme 7 (ca. 20V DC) jeweils auf das Spannungsniveau des OP herunterzieht. Dies erklärt auch, dass an der ungenutzten Klemme 7 immer die max. Spannung anliegt. Für die interne Steuerung der Therme gilt immer der Minimalwert der Spannung extern (7) oder intern vom Vorlaufregler-Einsteller der Therme. Hier das Prinzipschaltbild der Steuerung:

ext. Regler z.B. witterungsgeführt oder Raumtemperatur



### Messwerttabelle für o. gez. Schaltung:

U7-9/V	11,56	12,06	12,49	12,84	13,34	13,85	14,28	14,78	15,28	15,71
Tvor	30	35	40	45	50	55	60	65	70	75

Alle Angaben ohne Gewähr und bei Nachbau auf eigene Verantwortung! Bauliche Änderungen an der Therme sind nicht zulässig, die Betriebserlaubnis erlischt!