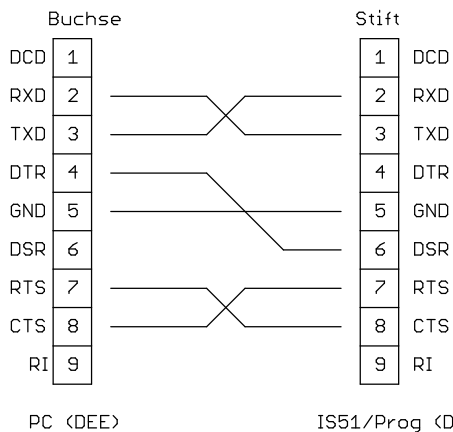


Verbindungskabel PC - IS51/Programmer



Für PC - IS51 und PC - Programmer wird das gleiche Kabel verwendet. Im Bild sind die Minimalverbindungen gezeichnet. Es geht ein handelsübliches Nullmodemkabel (gekreuzt).