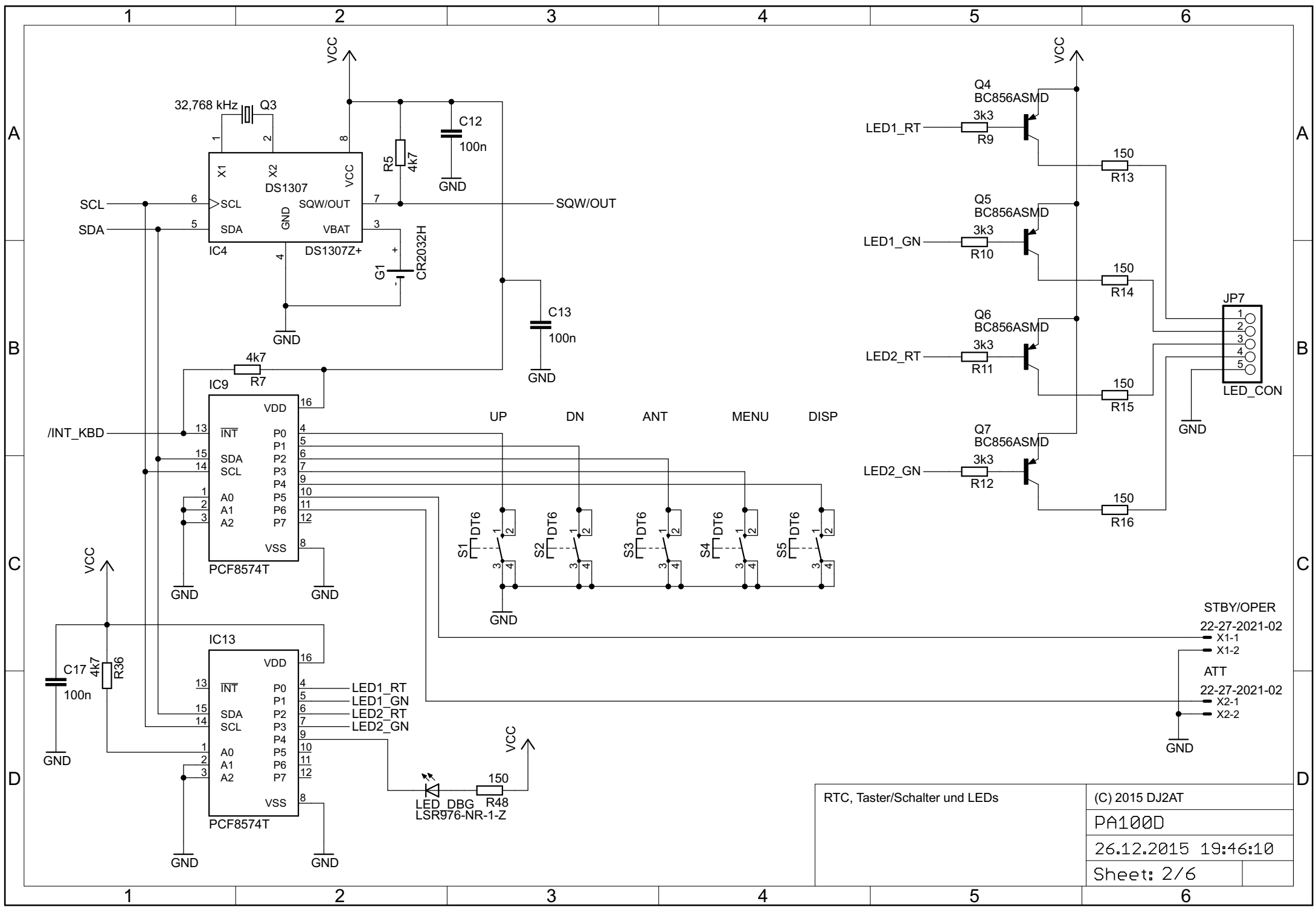


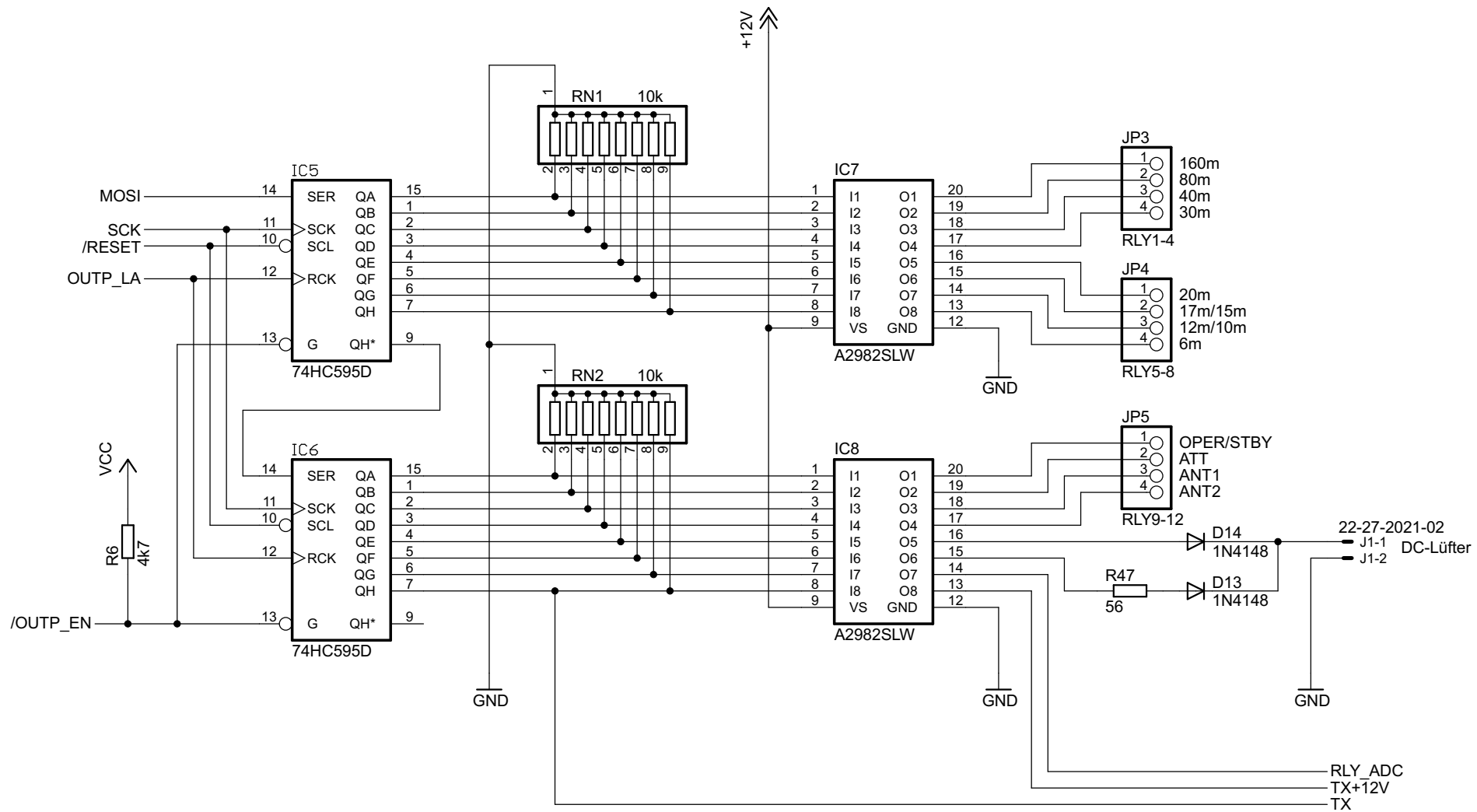
MCU, UART und Spannungsreferenz	(C) 2015 DJ2AT
	PA100D
	26.12.2015 19:46:10
	Sheet: 1/6



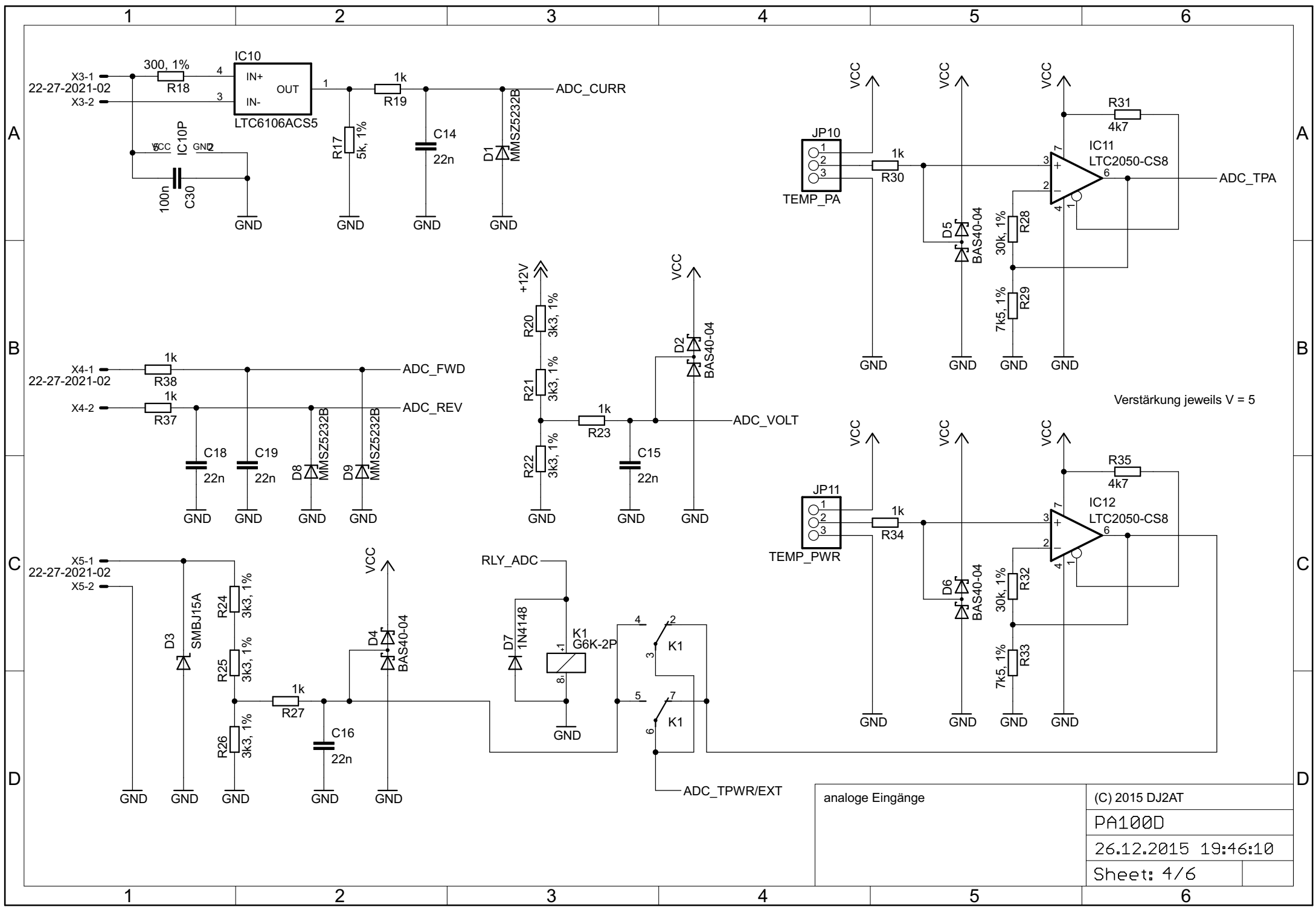
RTC, Taster/Schalter und LEDs	(C) 2015 DJ2AT
	PA100D
	26.12.2015 19:46:10
	Sheet: 2/6

STBY/OPER
22-27-2021-02
- X1-1
- X1-2

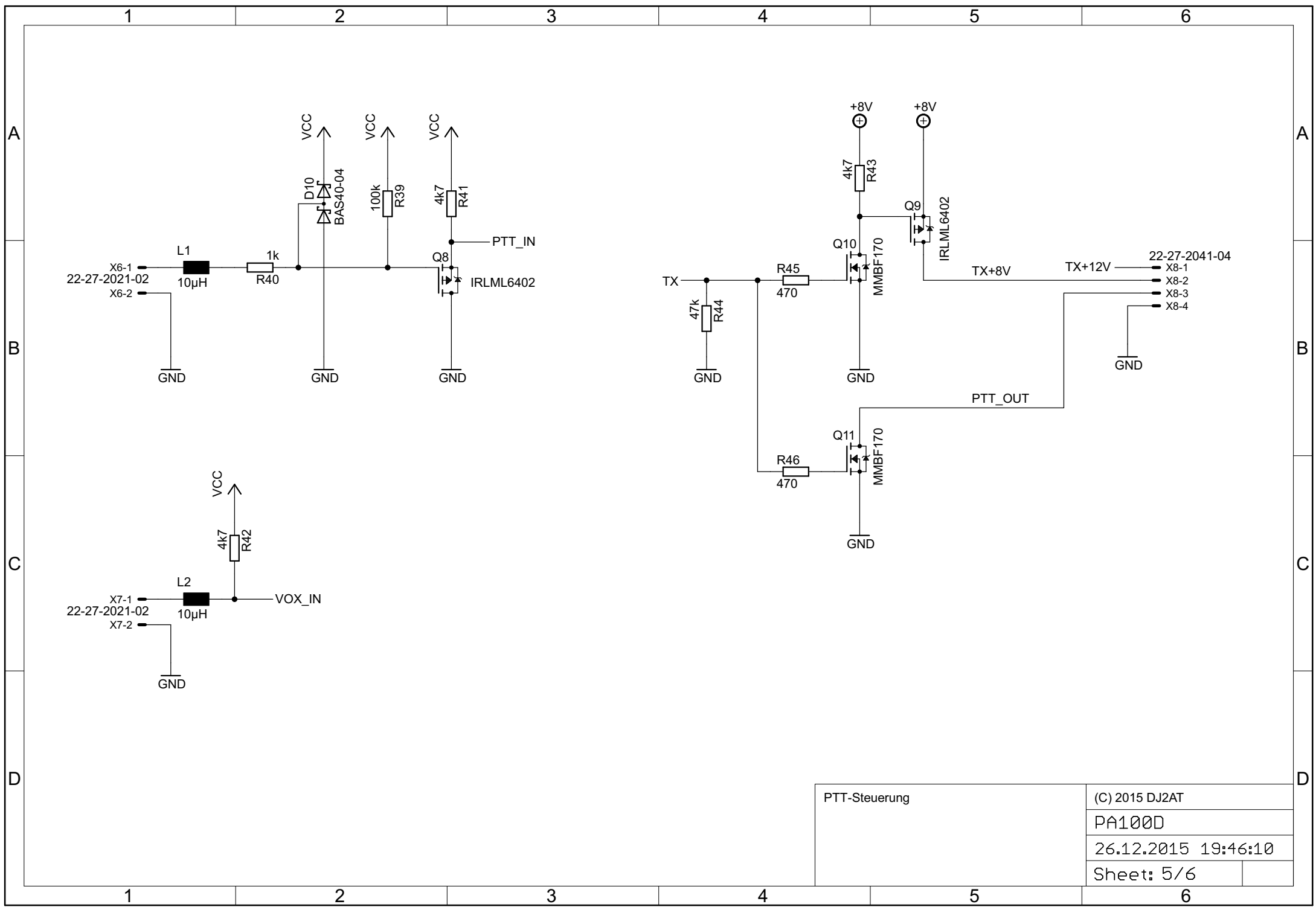
ATT
22-27-2021-02
- X2-1
- X2-2



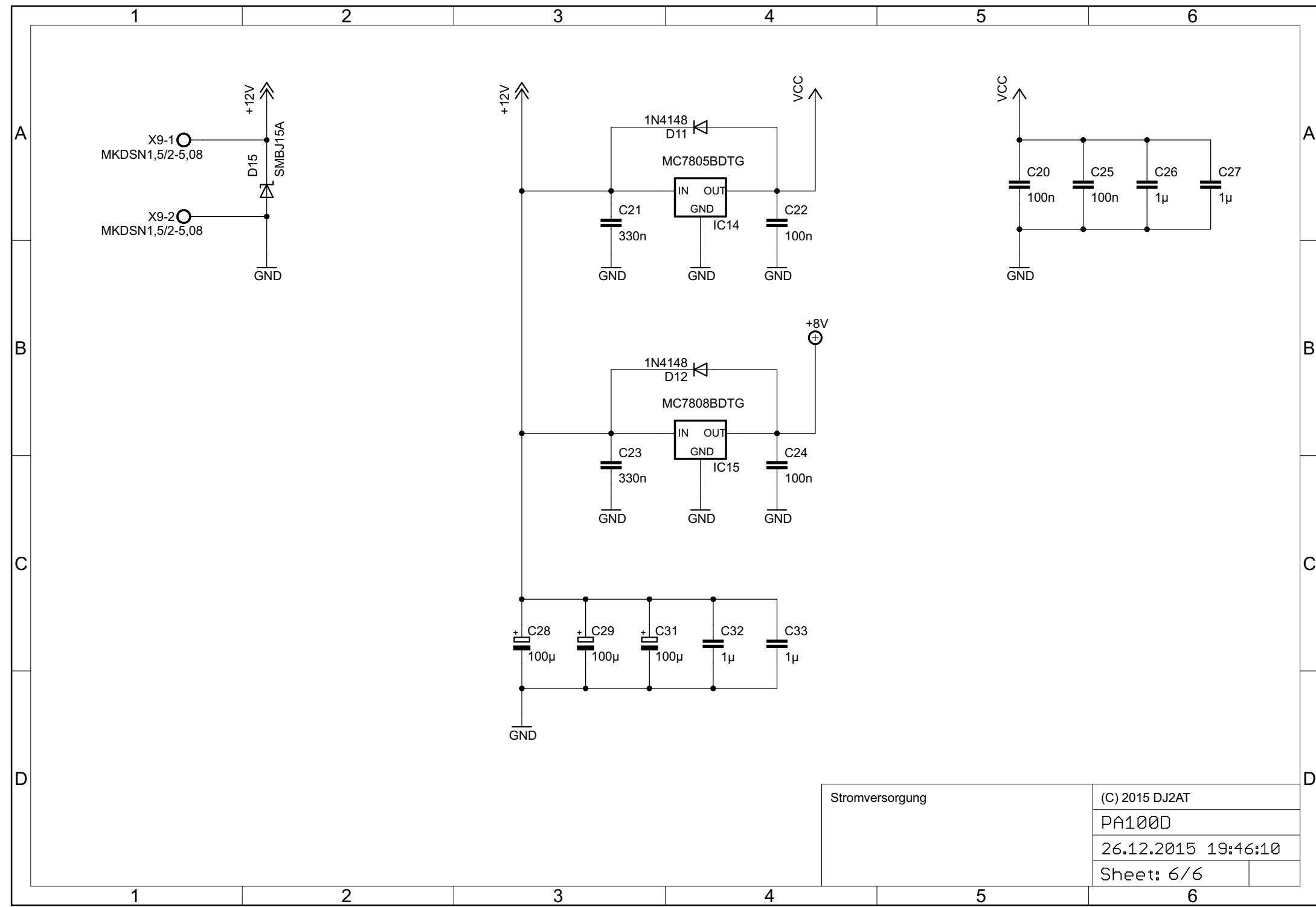
Schieberegister und Relaisausgänge	(C) 2015 DJ2AT
	PA100D
	26.12.2015 19:46:10
	Sheet: 3/6



analoge Eingänge	(C) 2015 DJ2AT
	PA100D
	26.12.2015 19:46:10
	Sheet: 4/6



PTT-Steuerung	(C) 2015 DJ2AT
	PA100D
	26.12.2015 19:46:10
	Sheet: 5/6



Stromversorgung	(C) 2015 DJ2AT
	PA100D
	26.12.2015 19:46:10
	Sheet: 6/6